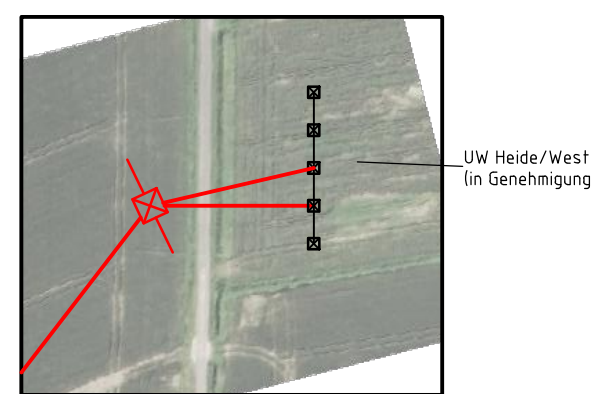
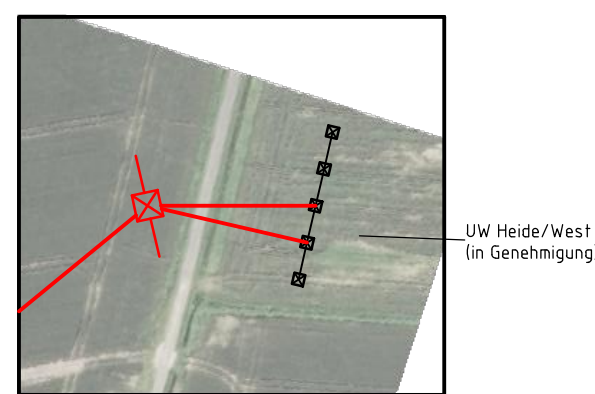
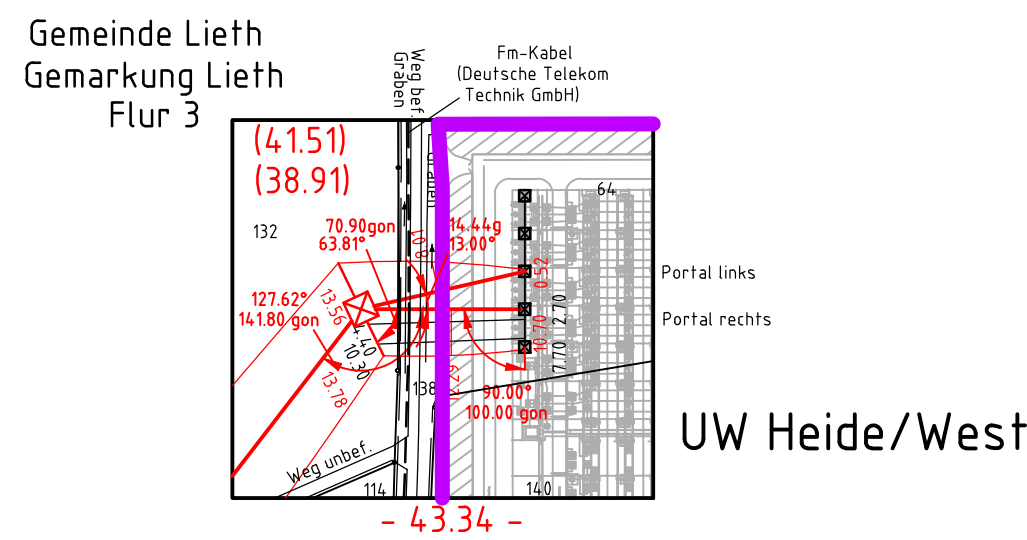
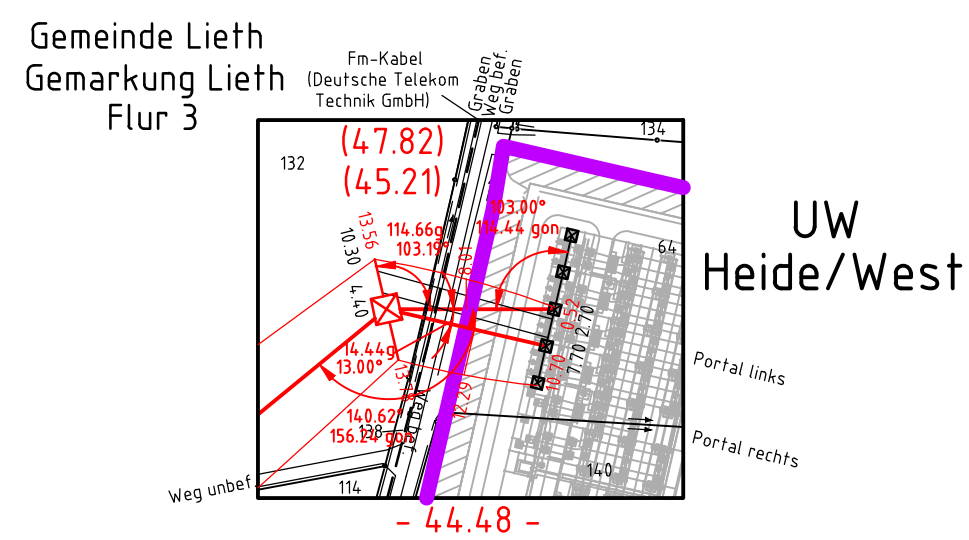
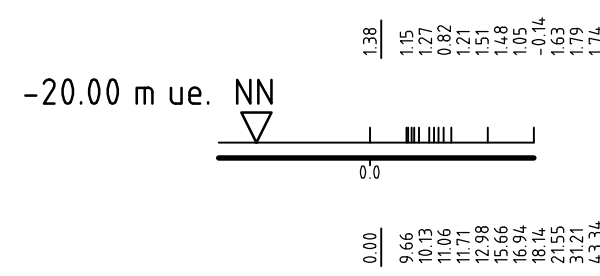
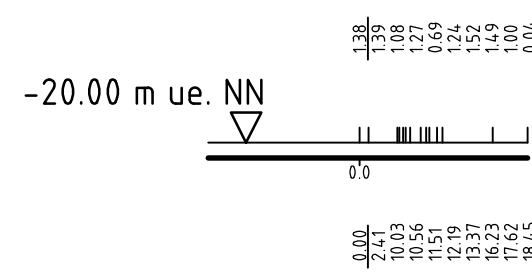
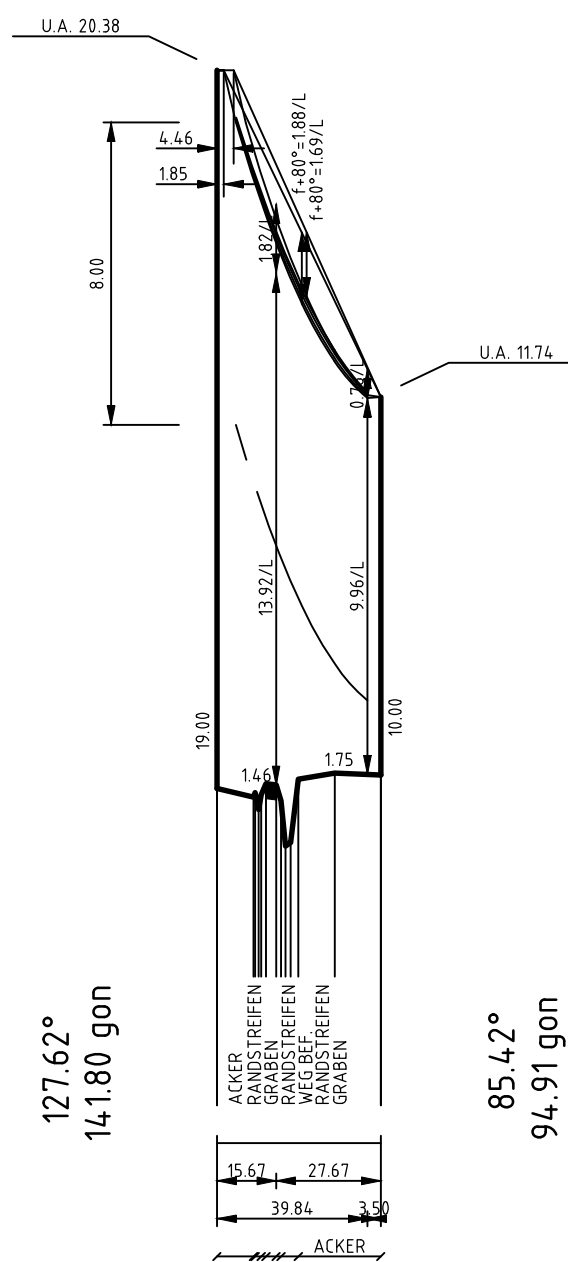
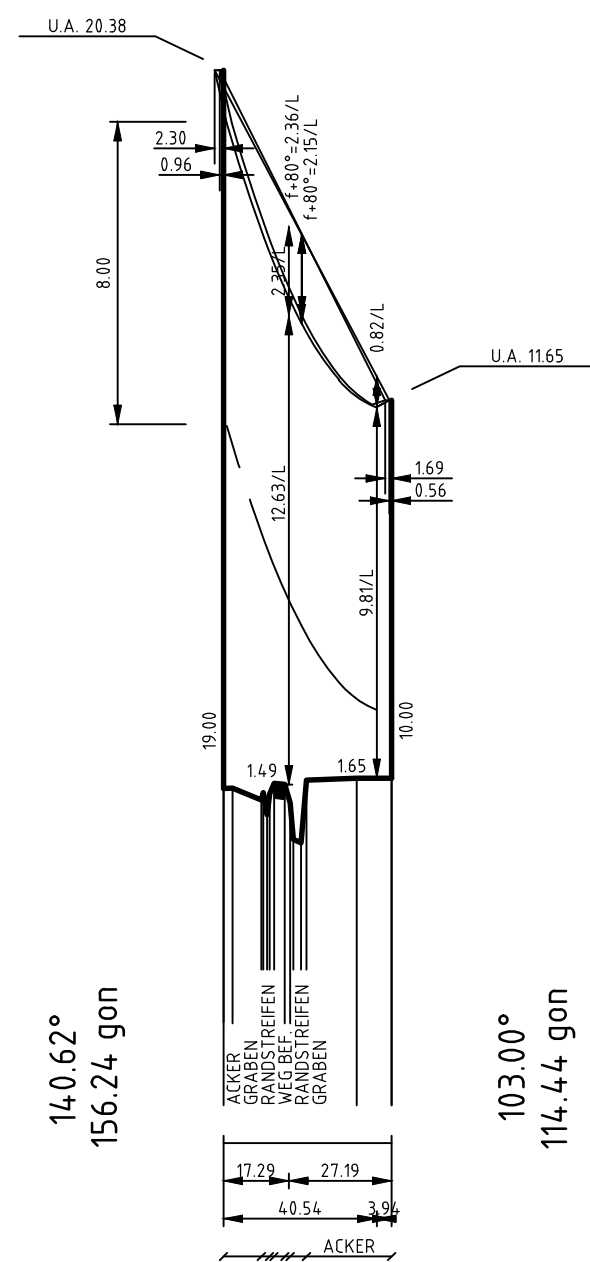


17N
(Bw-Nr. 3 0135 017)
WE/WAdiff/WA100-19,00
/DA
A-2-D-2013.1

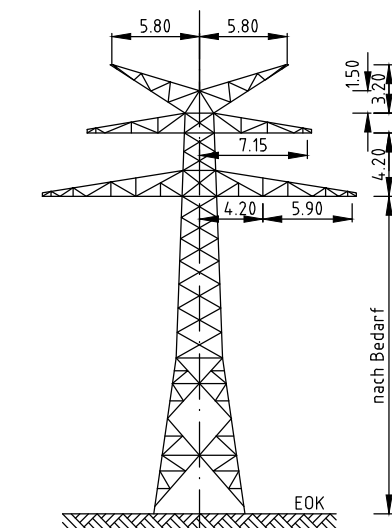
999N
(Bw-Nr. 3 0135 999)
Portal links
Portal-10,00
DA/

17N
(Bw-Nr. 3 0135 017)
WE/WAdiff/WA100-19,00
/DA
A-2-D-2013.1

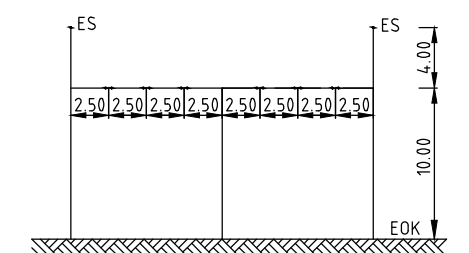
999N
(Bw-Nr. 3 0135 999)
Portal rechts
Portal-10,00
DA/



Vegetationspunkte mit Seilabstand < 3.50 m
Vegetationspunkte mit Seilabstand >= 3.50 m



WE/WAdiff/WA100
M.Nr. 17N
A-2-D-2013.1



Portal links Portal rechts

Schleswig-Holstein
Netz

Anlage 5
Blatt 6 / 32

LÄNGENPROFIL

110-kV-Leitung

Heide - Heide/West

LH- 13-135

Abschnitt A

Mast Nr. 17N - Portale (UW Heide/West)

Maßstab der Längen 1 : 2000
der Höhen 1 : 200

DIN VDE-Bestimmung	: EN 50341 1.11	Eislastzone 2	Windzone 4
Gestänge	: A-2-D-2013.1		
Leiterseil	: 1x3x2 565-AL1/72-ST1A Finch, 2-er Bündel hor / 400		
	: $\sigma 10 = 5 \text{ N/mm}^2$		
Erdseil	: 2 x 97-AL1/56-ST1A; $\sigma 10 = 7 \text{ N/mm}^2$		
Luftkabel	: äquivalent zum Erdseil		
Ketten	: DA L = 3.50 m G = 1000 N		
Seitliche Überhöhung	: 10 m rechts oder links aufgenommen		
Datum der Profilaufnahme	:		

Zeichen- und Planerklärung siehe Erläuterung zur Anlage 5

Planfeststellungsunterlage

Aufgestellt
Quickborn, 03.05.2016
Schleswig - Holstein Netz AG
i.v. Kalla *i.A. Kuyper*

Firma
GA Hochspannung
Leitungsbau GmbH

Maßstab:
Länge 1 : 2000
Höhe 1 : 200

Datum	Name
Bearb. 13.08.2014	Sicking
Gepr. 20.10.2014	Schindler
Objekt: Ersatzneubau Heide-Heide/West-Strüßel	
Schleswig-Holstein Netz	

Zust. Änderung Datum Name Blatt: 6 / 32

weiter siehe Blatt 5

weiter siehe Blatt 7