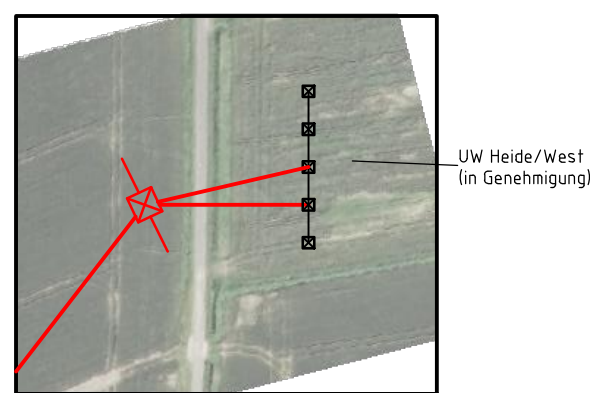
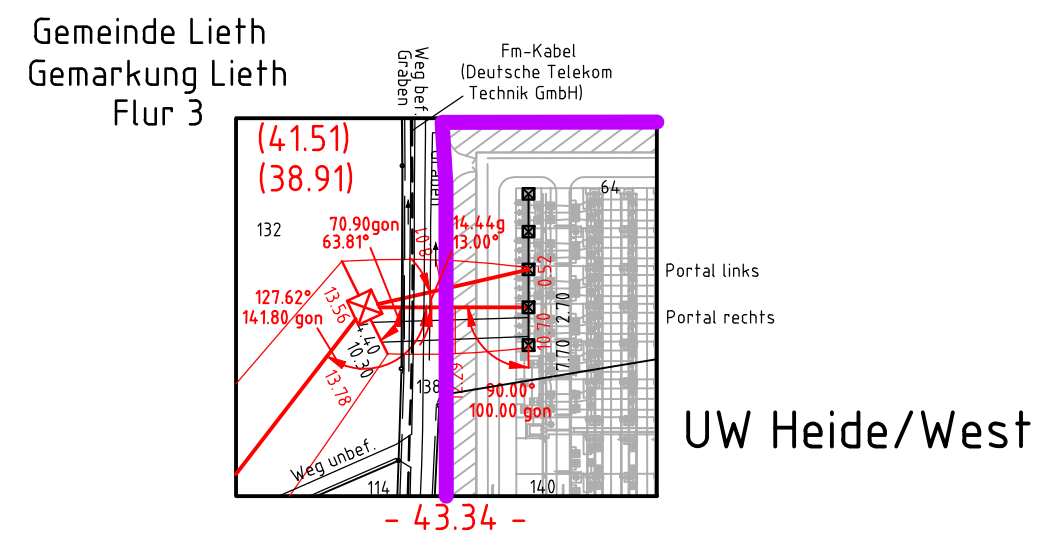
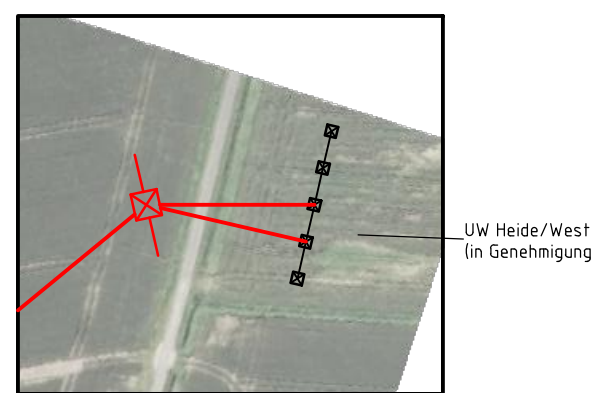
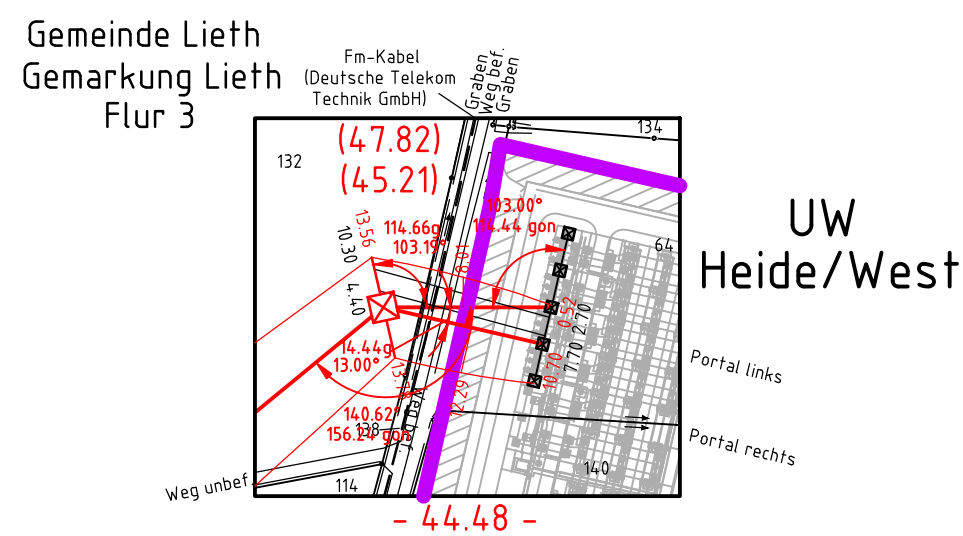
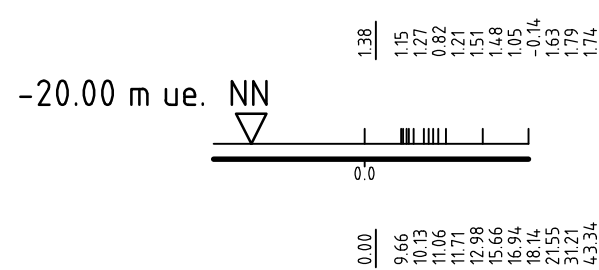
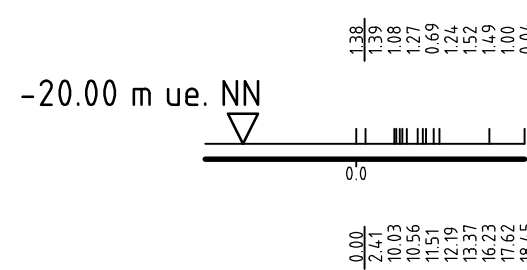
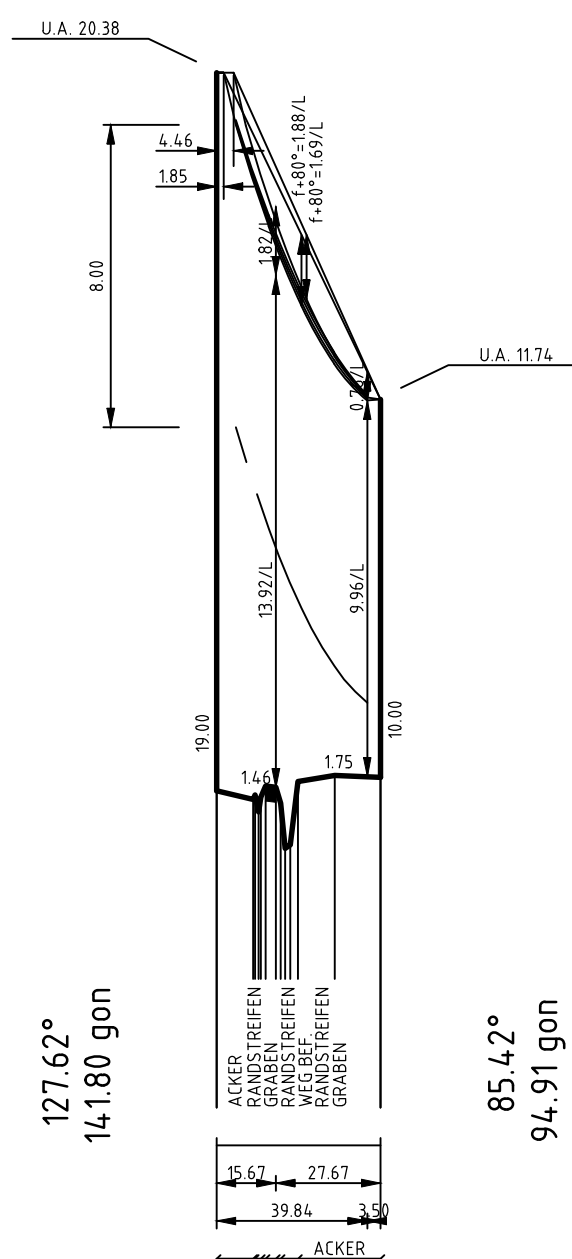
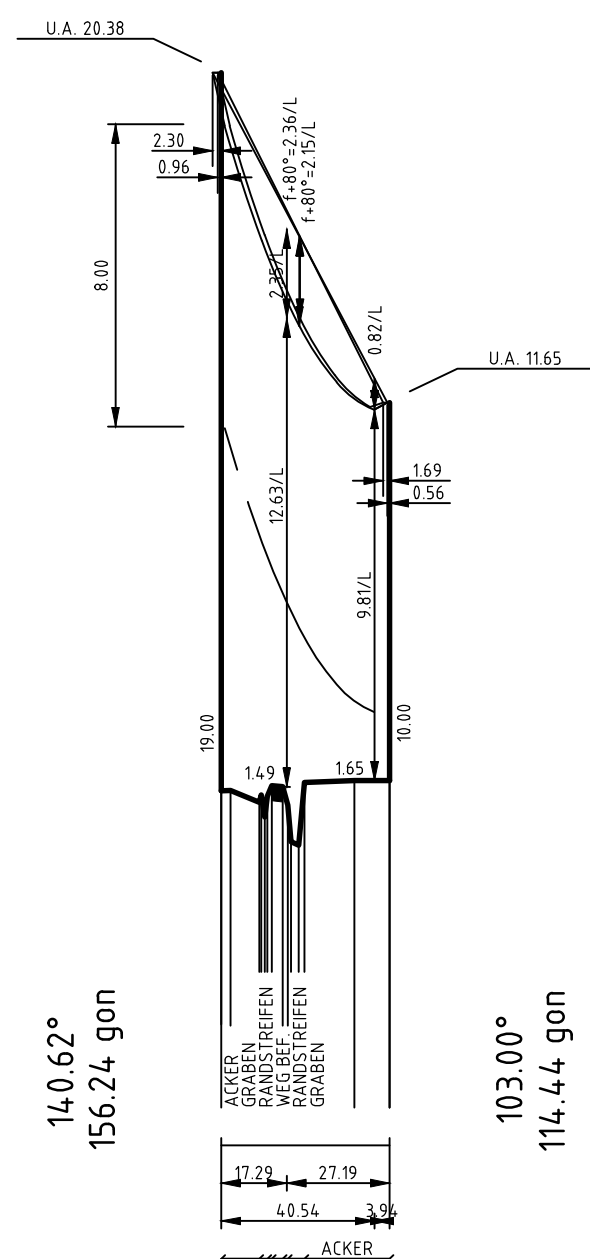


17N
(Bw-Nr. 3 0135 017)
WE/WAdiff/WA100-19,00
/DA
A-2-D-2013.1

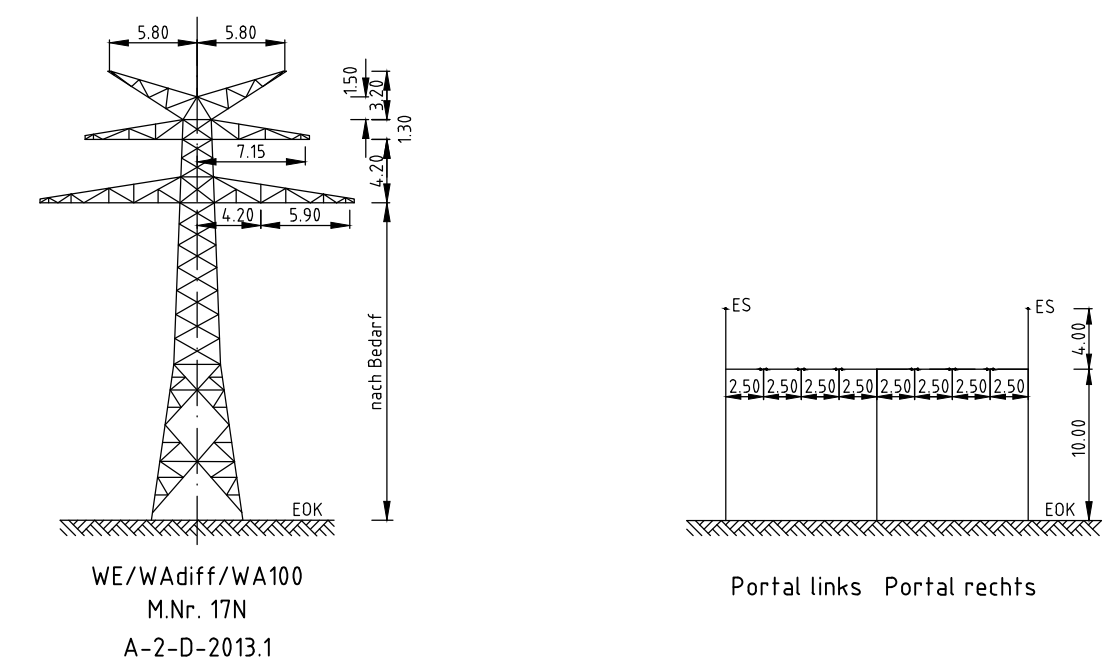
999N
(Bw-Nr. 3 0135 999)
Portal links
Portal-10,00
DA/

17N
(Bw-Nr. 3 0135 017)
WE/WAdiff/WA100-19,00
/DA
A-2-D-2013.1

999N
(Bw-Nr. 3 0135 999)
Portal rechts
Portal-10,00
DA/



Vegetationspunkte mit Seilabstand < 3.50 m
Vegetationspunkte mit Seilabstand >= 3.50 m



Anlage 5
Blatt 6 / 32

Schleswig-Holstein
Netz

LÄNGENPROFIL

110-kV-Leitung

Heide - Heide/West

LH- 13-135

Abschnitt A

Mast Nr. 17N - Portale (UW Heide/West)

Maßstab der Längen 1 : 2000
der Höhen 1 : 200

DIN VDE-Bestimmung	: EN 50341 1.11	Eislastzone 2	Windzone 4
Gestänge	: A-2-D-2013.1		
Leiterseil	: 1x3x2 565-AL1/72-ST1A Finch, 2-er Bündel hor / 400		
	: $\sigma 10 = 5 \text{ N/mm}^2$		
Erdseil	: 2 x 97-AL1/56-ST1A; $\sigma 10 = 7 \text{ N/mm}^2$		
Luftkabel	: äquivalent zum Erdseil		
Ketten	: DA L = 3.50 m G = 1000 N		
Seitliche Überhöhung	: 10 m rechts oder links aufgenommen		
Datum der Profilaufnahme	:		

Zeichen- und Planerklärung siehe Erläuterung zur Anlage 5

Planfeststellungsunterlage

Aufgestellt	03.05.2016
Quickborn,	Schleswig - Holstein Netz AG
<i>i.V. Kalls</i>	<i>i.A. Kuyke</i>
Firma	GA Hochspannung Leitungsbau GmbH
Maßstab:	Länge 1 : 2000 Höhe 1 : 200
Einheit:	Meter
Datum	Name
Bearb. 13.08.2014	Sicking
Gepr. 20.10.2014	Schindler
Objekt:	Ersatzneubau Heide-Heide/West-Strübbel
Schleswig-Holstein Netz	
Zust.	Änderung Datum Name Blatt: 6 / 32

weiter siehe Blatt 5

weiter siehe Blatt 7