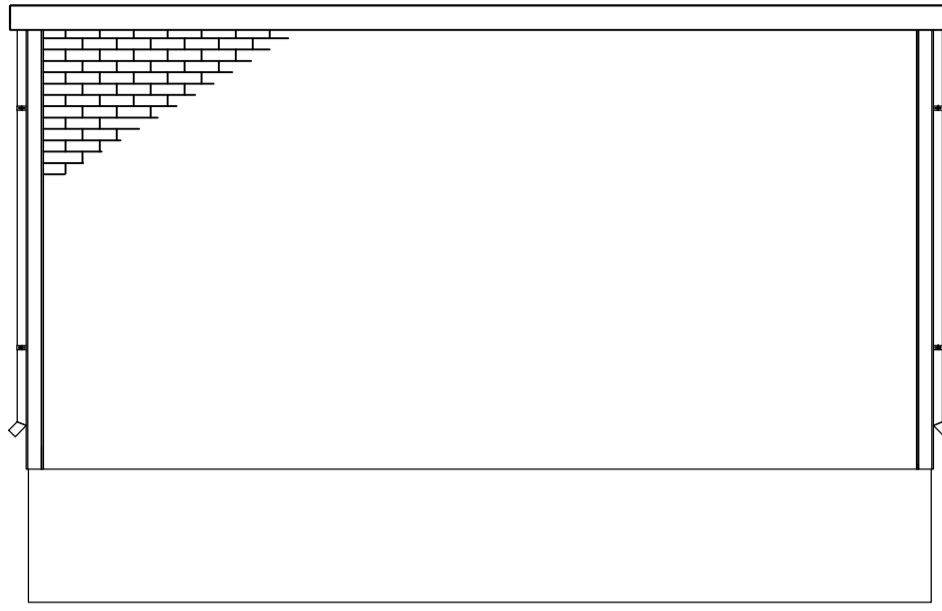
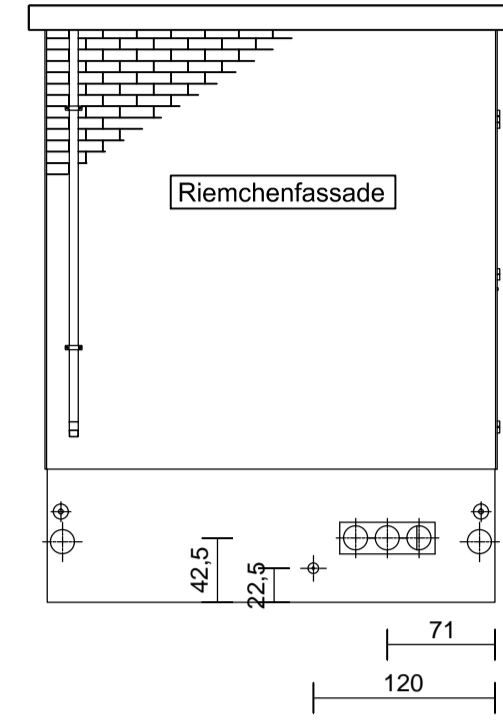


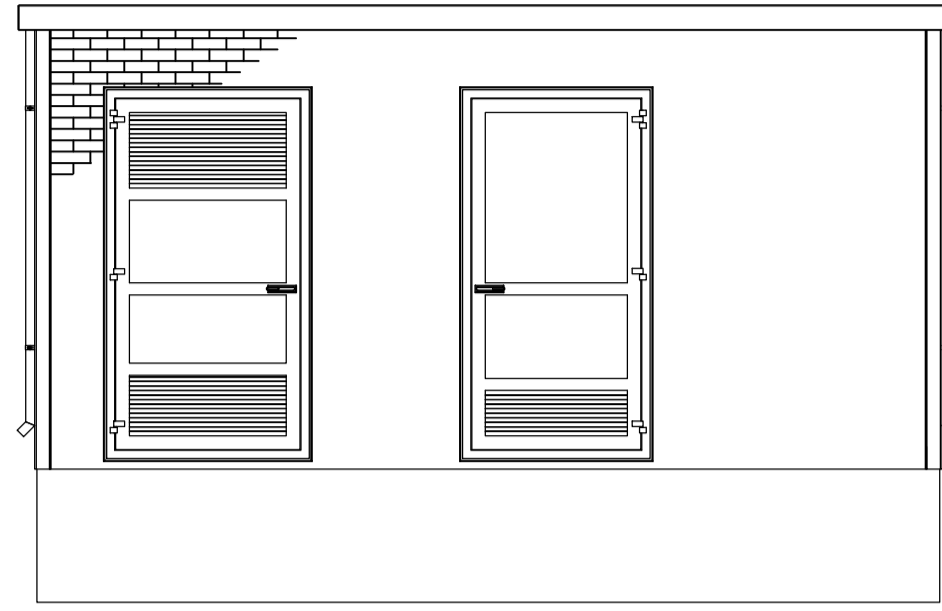
Südosten



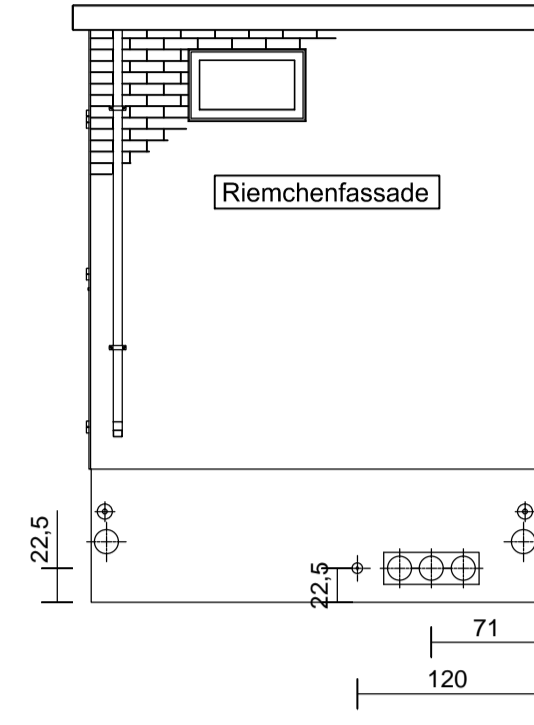
Südwesten



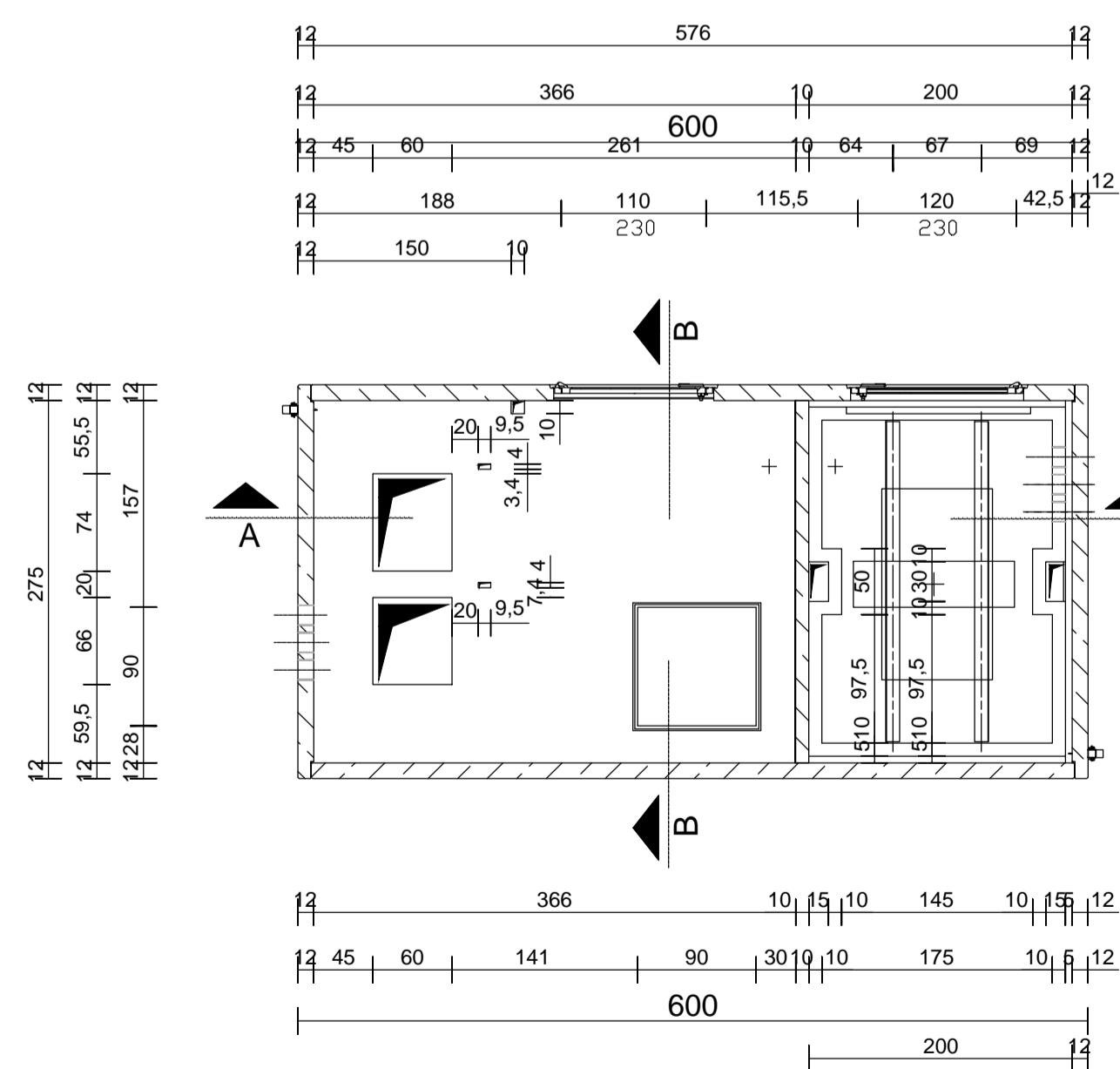
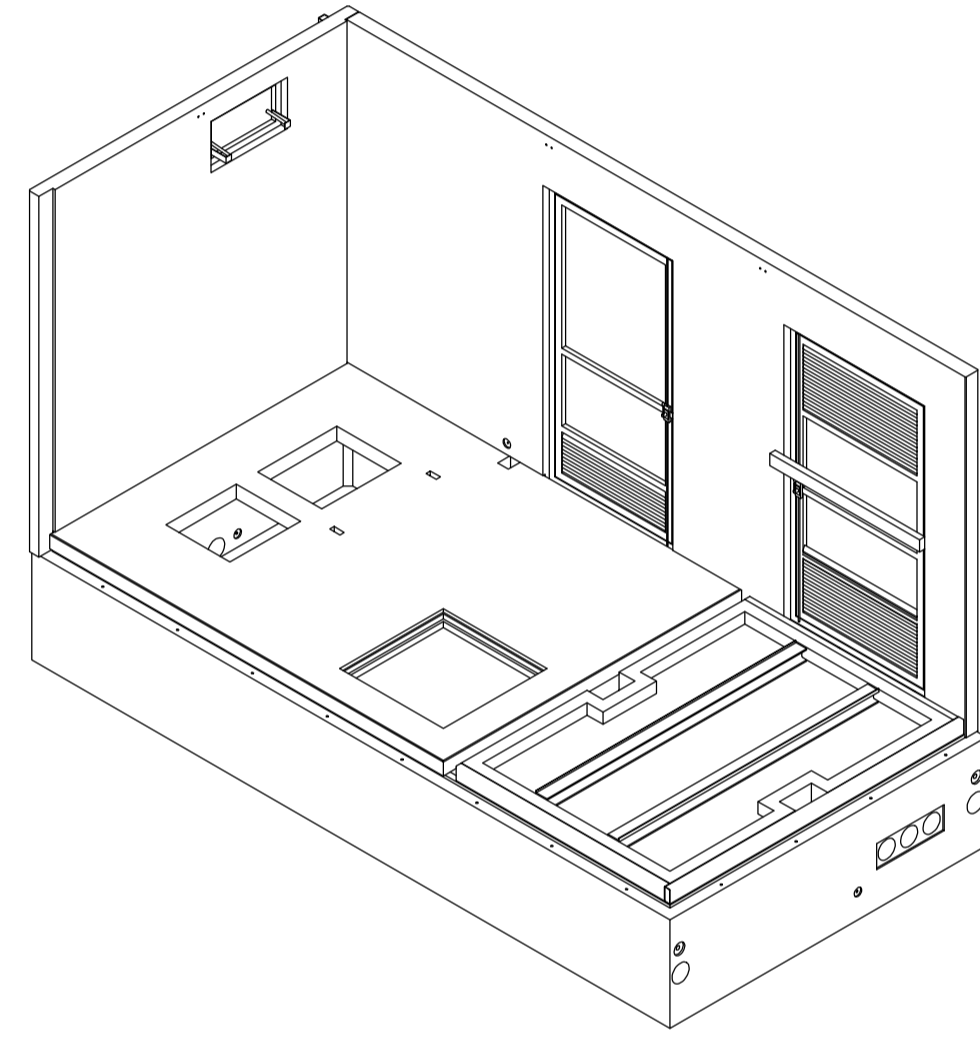
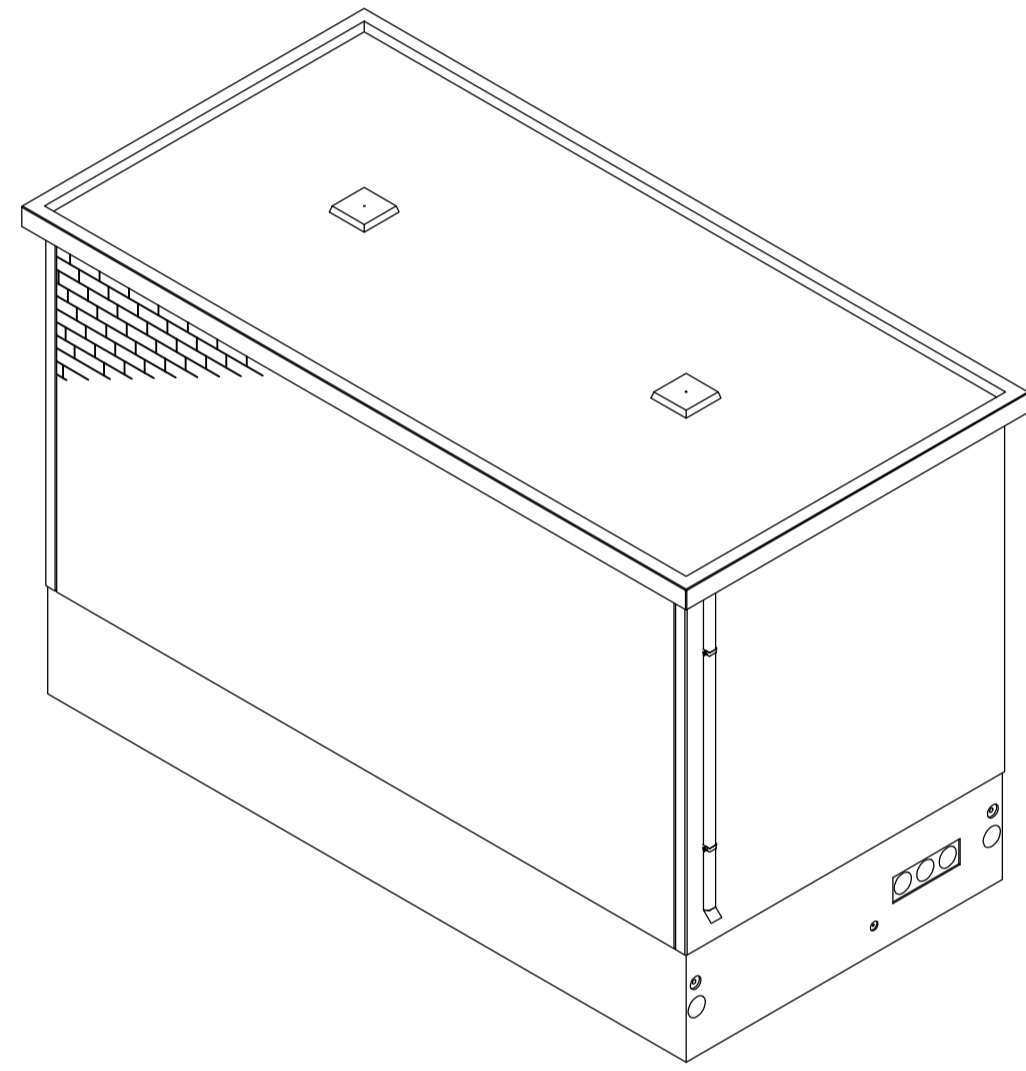
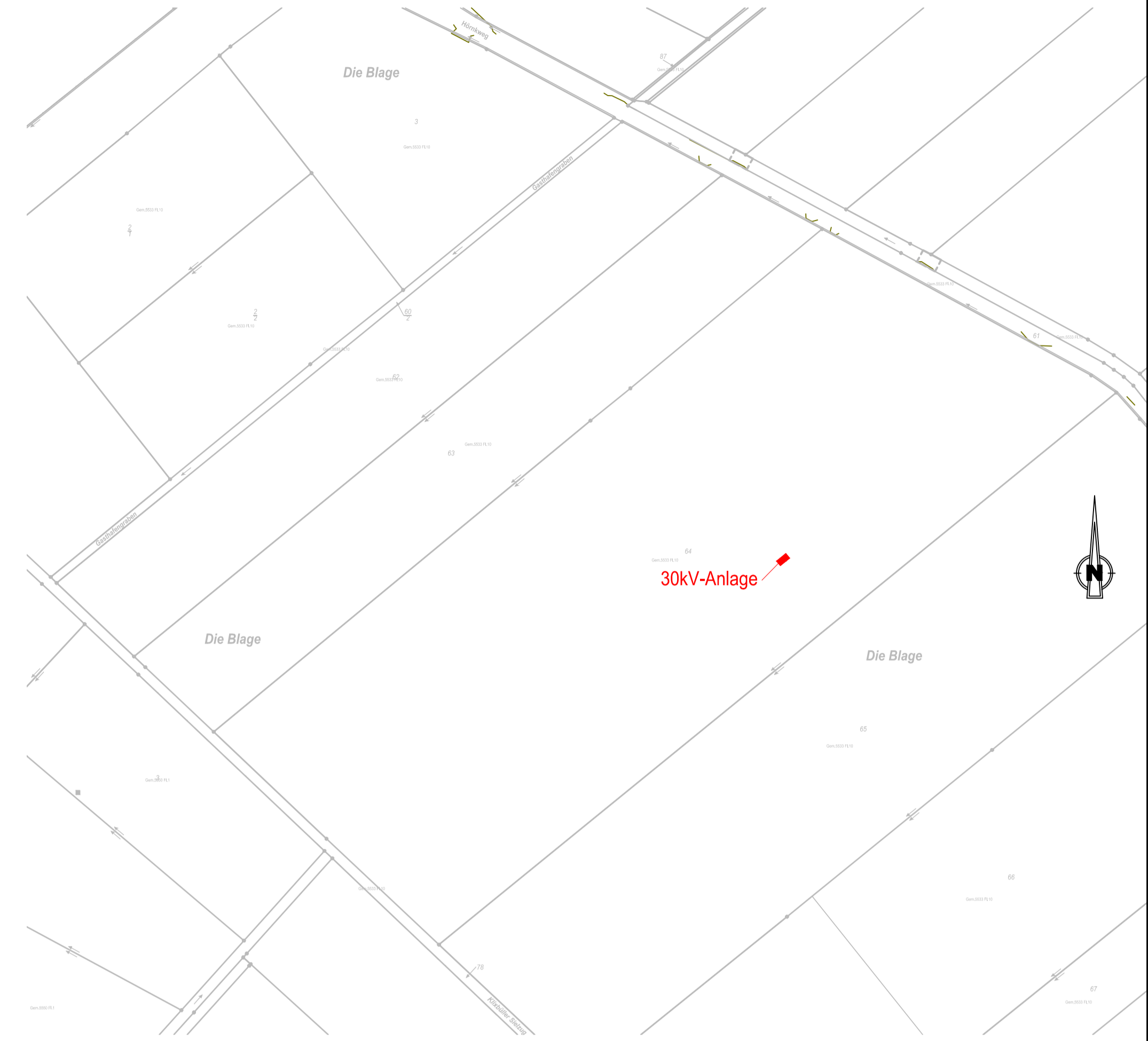
Nordwesten



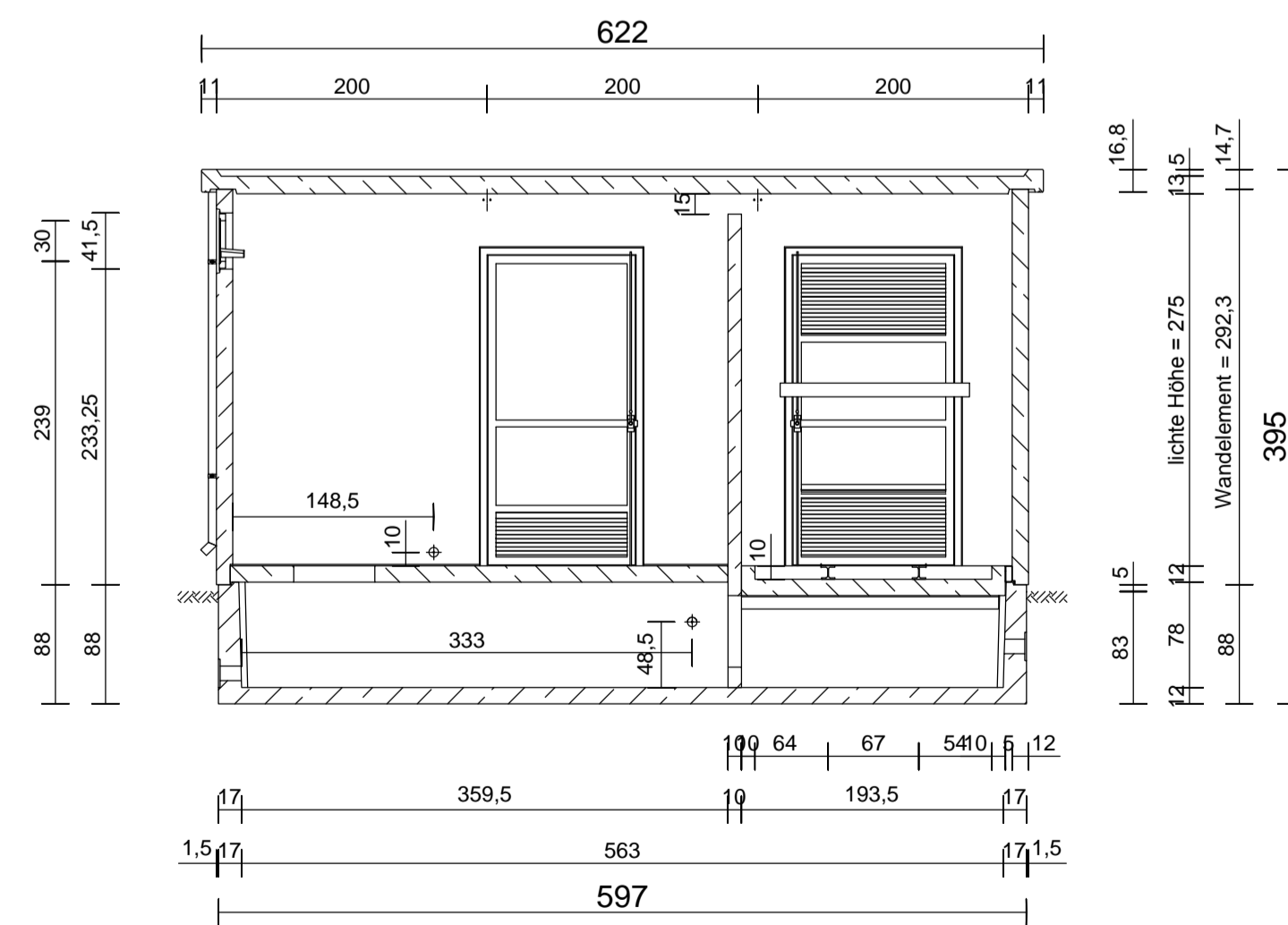
Nordosten



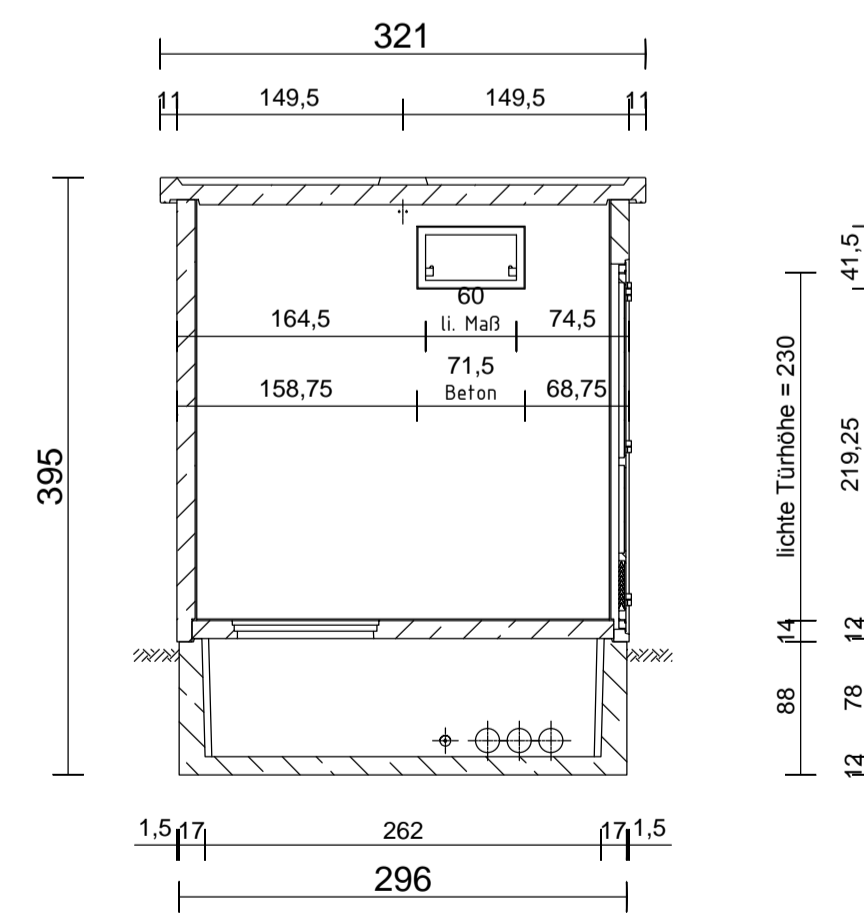
Lageplan



Grundriss



Schnitt A-A



Schnitt B-B

Anlage 12.2.3
Blatt 01/01

380-kV-Ltg. Husum Nord - Niebüll Ost
LH-13-321
Bauvorlage
Umspannwerk Niebüll Ost
Errichtung einer 30kV-EB-Station

Deckblatt

BAUHERR	TenneT TSO GmbH Betriebszentrum Lehrle Eisenbahnringweg 2a 31275 Lehrle
GRUNDSTÜCKS-EIGENTÜMER	TenneT TSO GmbH Bernecker Straße 70 95648 Bayreuth
PLANFERTIGER	Kehrer-Planung GmbH Lappersdorferstraße 28 93059 Regensburg
BAUORT	Flur-Nr.: 10 Flurstück 64 Gemarkung Klixbüll Gemeine Klixbüll
BAUAMT	Kreis Nordfriesland Fachdienststelle Bauen und Planen Marktsstraße 6 25860 Horstedt

Planfeststellungsunterlage

Aufgestellt Bayreuth, TenneT TSO GmbH 13.09.2016													
 													
U. P. Bernd Kichler	U. Knie Kuster												
<table border="1"> <thead> <tr> <th>Änderung</th> <th>Datum</th> <th>Name</th> <th>Maßstab</th> <th>Einheit</th> <th>m/m</th> </tr> </thead> <tbody> <tr> <td> </td> <td> </td> <td> </td> <td>1: 2000/50</td> <td> </td> <td> </td> </tr> </tbody> </table>		Änderung	Datum	Name	Maßstab	Einheit	m/m				1: 2000/50		
Änderung	Datum	Name	Maßstab	Einheit	m/m								
			1: 2000/50										
													
<table border="1"> <thead> <tr> <th>Datum</th> <th>Name</th> </tr> </thead> <tbody> <tr> <td>Bearb. 12.07.2016</td> <td>Kehrer/Schütz</td> </tr> <tr> <td>Gepr. 19.09.2016</td> <td>Kehrer/Schütz</td> </tr> <tr> <td>Norm</td> <td> </td> </tr> <tr> <td>Fachbereich</td> <td>BAU</td> </tr> </tbody> </table>		Datum	Name	Bearb. 12.07.2016	Kehrer/Schütz	Gepr. 19.09.2016	Kehrer/Schütz	Norm		Fachbereich	BAU		
Datum	Name												
Bearb. 12.07.2016	Kehrer/Schütz												
Gepr. 19.09.2016	Kehrer/Schütz												
Norm													
Fachbereich	BAU												
Zust.	Änderung Datum Name Urspr												