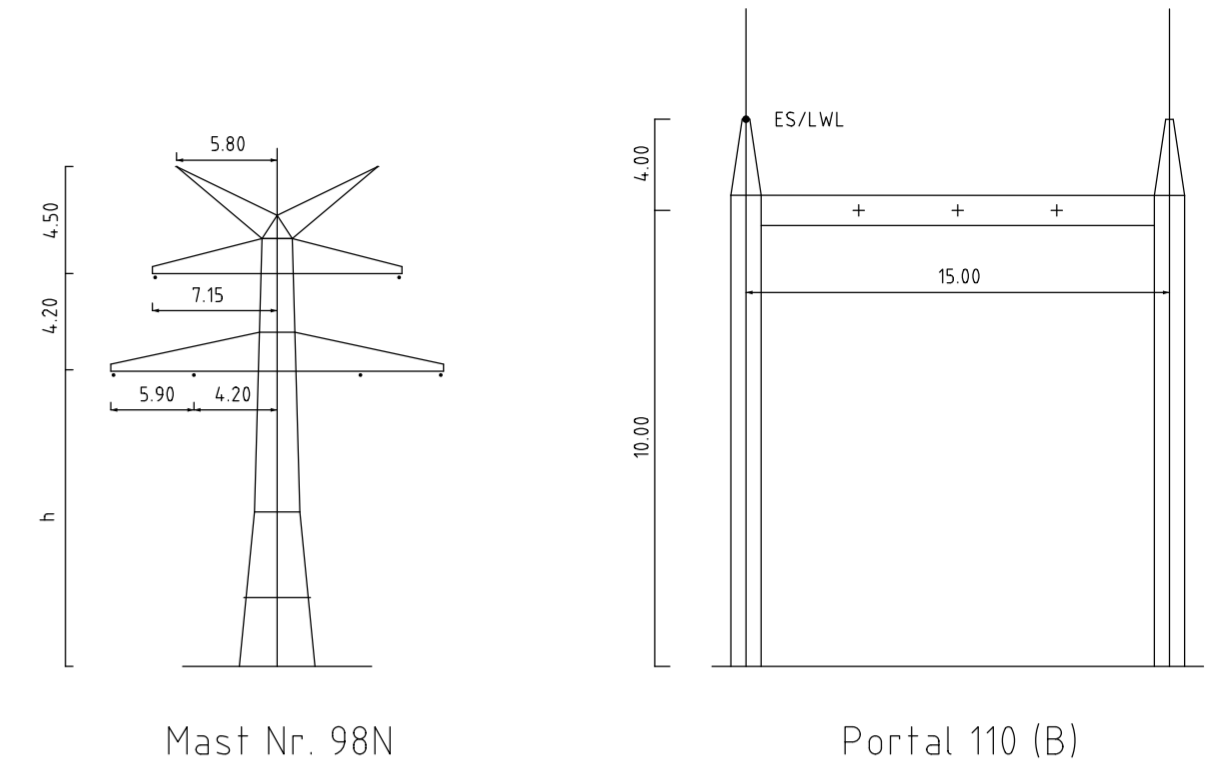
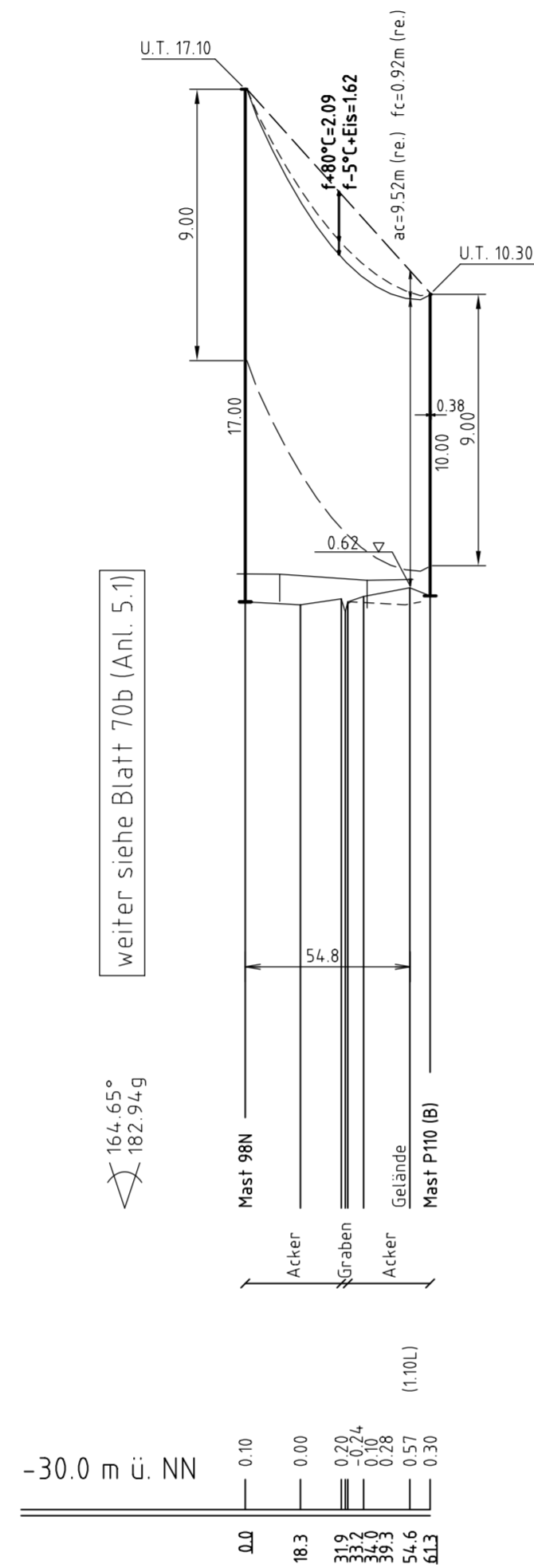


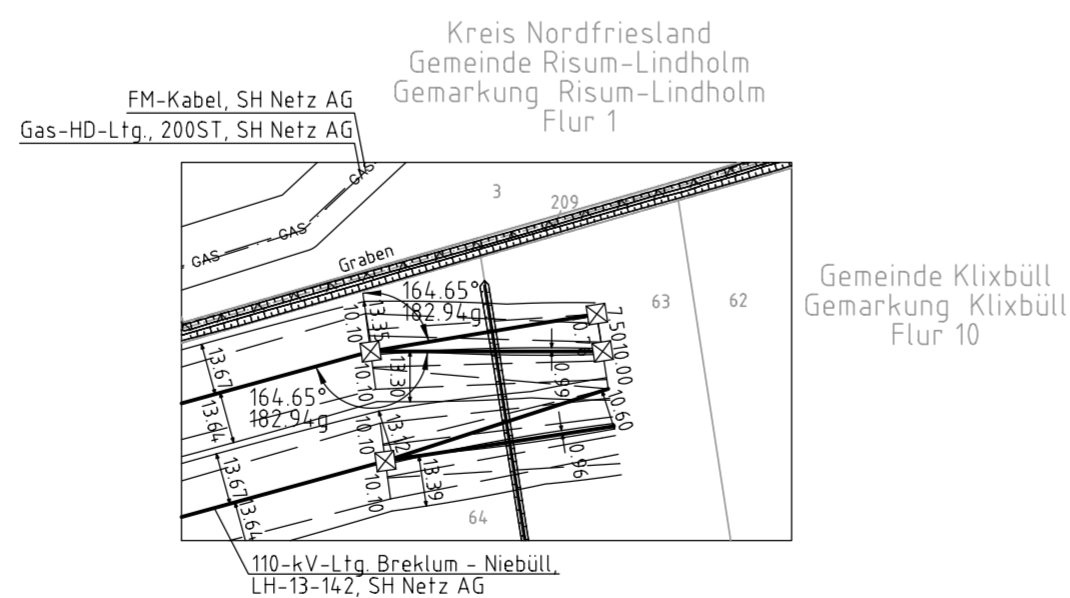
98N
WE/WAdiff100° 17.0
DA

[61.18] P110 (B)
- 61.34 - Portal 10.0
[61.18] DA
Hochzug

ES/LWL mit Vogelschutzmarken



- Vegetation dichter als 350m am Leiterseil
- Vegetation zwischen 350m und 500m zum Leiterseil
- Vegetation innerhalb des Schutzbereiches



Anlage 5.1
Blatt 70d/70

110-kV-Ltg. Flensburg- Niebüll
LH-13-108

Längenprofil

Deckblatt

Mast Nr. 98N - Portal P110 (B)

Maßstab der Längen 1: 2000
der Höhen 1: 200

DIN VDE-Bestimmung	: DIN VDE 0210/ DIN EN 50341-3-4: 04/2016 (Eiszone 2, Windzone 4)
Masttyp	: A-2-D-2013.1
Beseilung	
Leiteseil	: 1x3x2 565-AL1/72-ST1A, MZS=10,0N/mm ² (110-kV)
Erdseil	: 1x1 97-AL1/56-ST1A; dhgl. bei 10°C
Luftkabel/ sonstige Belegung	
Kettenlänge	: DA=3,59m (1030N) (110-kV)
Seitliche Überhöhung	: 10,00 m rechts ----- oder links ----- aufgenommen

Planfeststellungsunterlage

Aufgestellt
Bayreuth, 15.01.2016
TenneT TSO GmbH
i.V. i.A.

1. Aufnahme Neubau, 08.02.2018 MK Maßstab 1:2000/200 Einheit Meter

Datum	Name
15.01.2016	Eickhoff
15.01.2016	Klaß
Norm DIN EN 50341-3-4: 01/2011	
Fachbereich TL	

Zust. Änderung Datum Name Urspr.:

Kartengrundlage © GeoBasis-DE/LVermGeo SH (www.LVermGeoStschleswig-holstein.de)