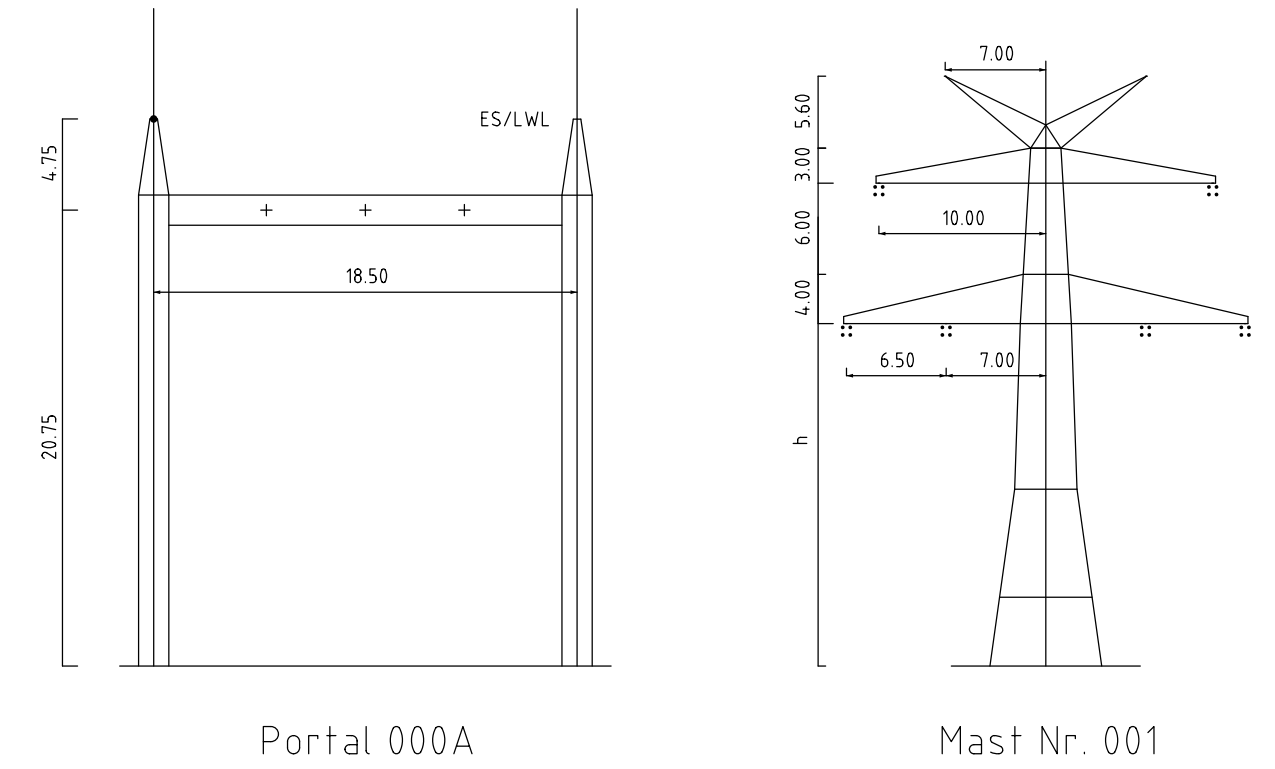
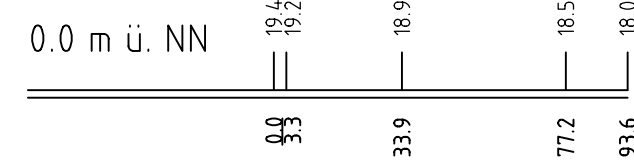
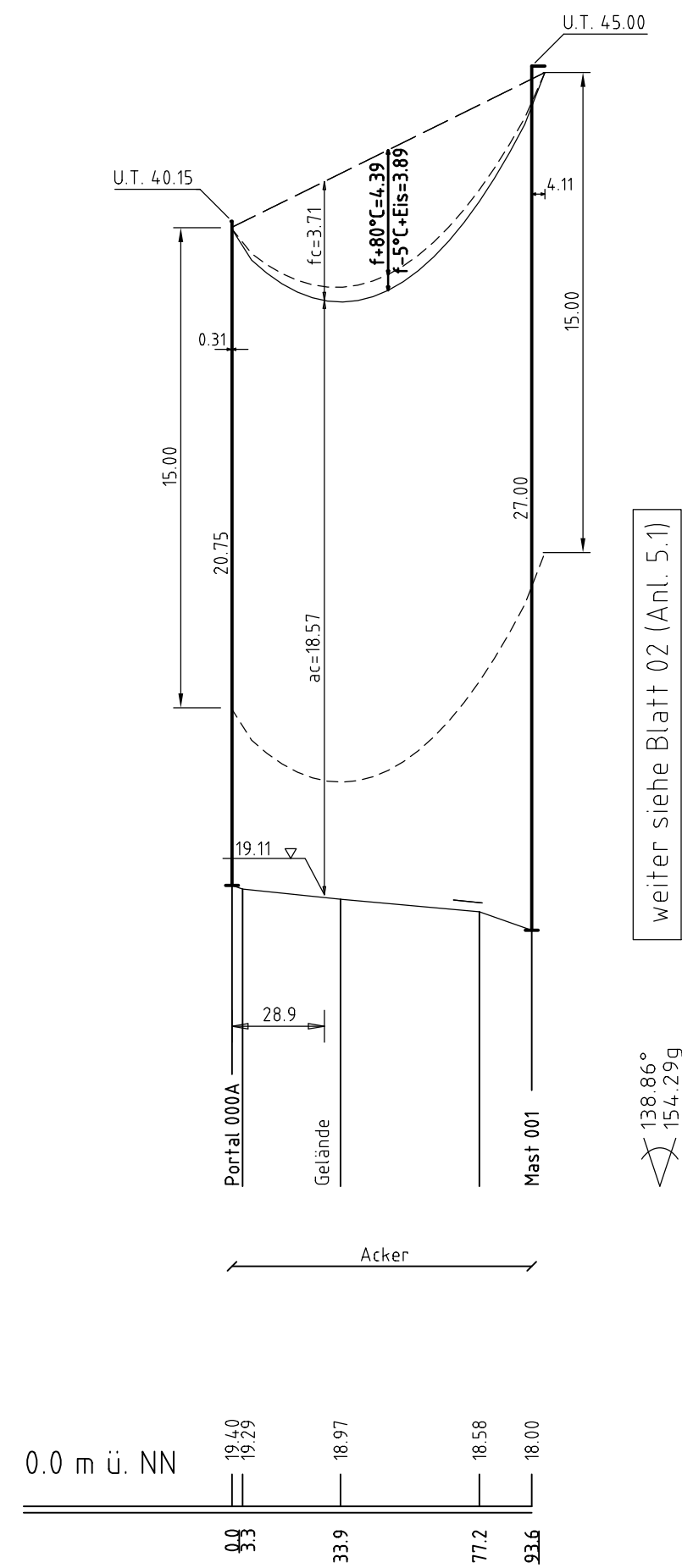


ES/LWL mit Vogelschutzmarken



- Vegetation dichter als 5.00m am Leiterseil
- Vegetation zwischen 5.00m und 6.50m zum Leiterseil
- Vegetation innerhalb des Schutzbereiches

Anlage 5.1  
 Blatt 01/70



380-kV-Ltg. Husum Nord- Niebüll Ost  
 LH-13-321

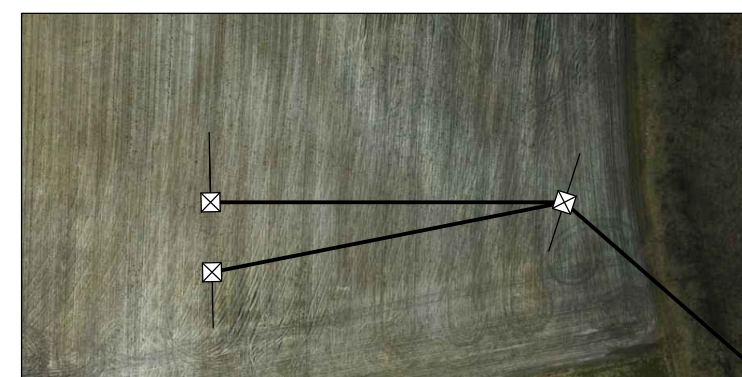
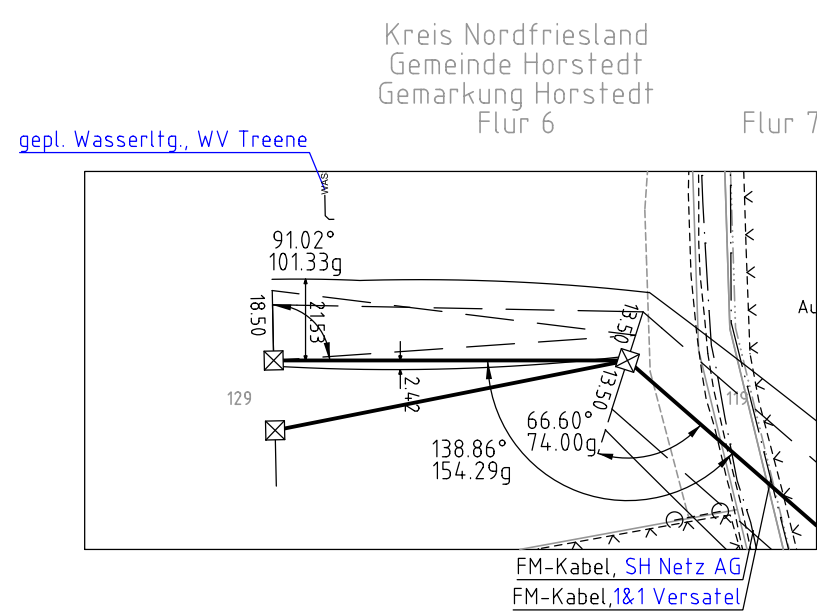
Längenprofil

Deckblatt

Portal 000A - Mast Nr. 001

Maßstab der Längen 1: 2000  
 der Höhen 1: 200

DIN VDE-Bestimmung	: DIN VDE 0210/ DIN EN 50341 -3-4: 01/2011 (Eiszone 2, Windzone 4)
Masttyp	: D-2-D-2013.4
Beseilung	: 1x3x4 565-AL1/72-ST1A, MZS=11.0N/mm <sup>2</sup> (380-kV)
Leiterseil	: 1x1 ASLH-DI(S)bb 2x24SMF (181-AL 3/25-A20SA-18.2), dhgl, bei 10°C
Erdseil	: 1x1 ASLH-DI(S)bb 2x24SMF (181-AL 3/25-A20SA-18.2), dhgl, bei 10°C
Luftkabel/sonstige Belegung	:
Kettenlänge	: DA=6,50m (3178N) (380-kV)
Seitliche Überhöhung	: 17,00 m rechts ----- oder links ----- aufgenommen



Planfeststellungsunterlage	
Aufgestellt	15.01.2016
Bayreuth, Tennet TSO GmbH	
i.V. <i>[Signature]</i>	i.A. <i>[Signature]</i>
1. Verschub, 000A, 001	08.02.2018 MK Maßstab 1:2000/200 Einheit Meter
2. Anpass. Zugspannung	08.02.2018 MK
3. Aktualisierung Versorgungsgebiet	08.02.2018 MK
4. Änderung Bestellung	08.02.2018 MK
imp GmbH im Neyl 18 59823 Arnsberg-Deventrop	
Datum	Name
Bearb. 15.01.2016	Eickhoff
Gepr. 15.01.2016	Klaß
Norm	DIN EN 50341-3-4: 01/2011
Fachbereich	TL
Zust.	Änderung Datum Name Urspr.