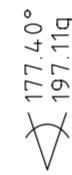
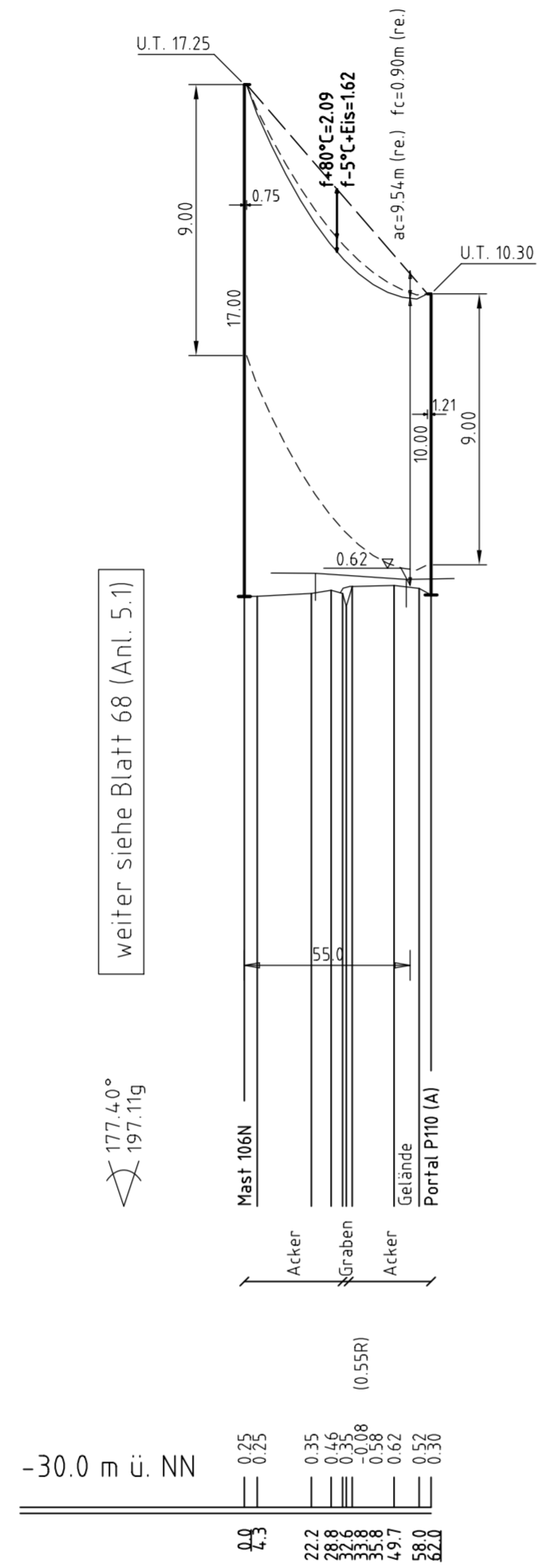
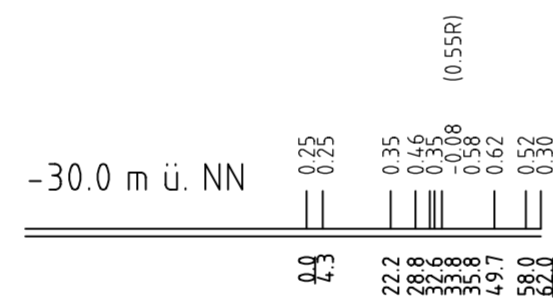


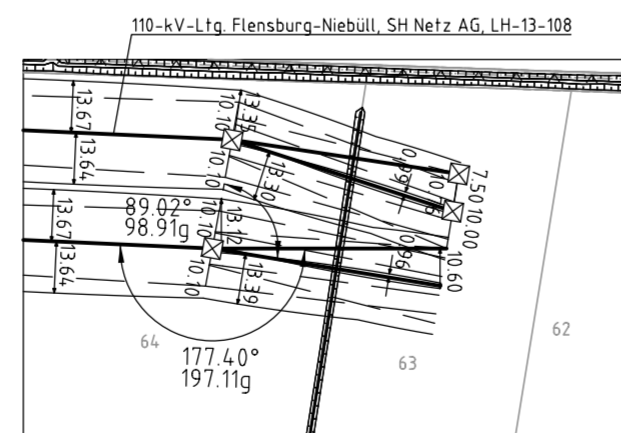
ES/LWL mit Vogelschutzmarken



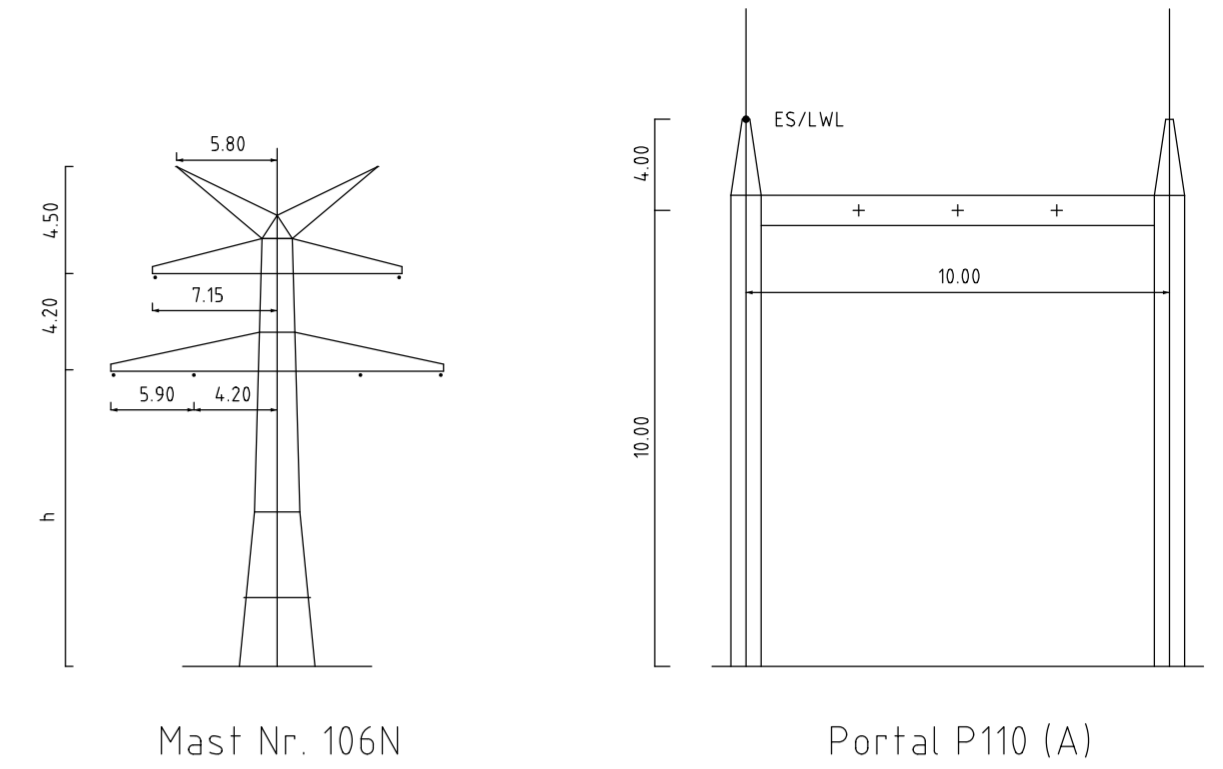
weiter siehe Blatt 68 (Anl. 5.1)



Kreis Nordfriesland
Gemeinde Risum-Lindholm
Gemarkung Risum-Lindholm
Flur 1



Gemeinde Klixbüll
Gemarkung Klixbüll
Flur 10



Vegetation dichter als 350m am Leiterseil

Vegetation zwischen 350m und 500m zum Leiterseil

Vegetation innerhalb des Schutzbereiches



Anlage 5.1
Blatt 69/70

110-kV-Ltg. Breklum- Niebüll
LH-13-142

Längenprofil

Deckblatt

Mast Nr. 106N - Portal P110 (A)

Maßstab der Längen 1: 2000
der Höhen 1: 200

DIN VDE-Bestimmung	: DIN VDE 0210/ DIN EN 50341-3-4: 01/2011 (Eiszone 2, Windzone 4)
Masttyp	: A-2-D-2013.1
Beseilung	: 1x3x2 565-AL1/72-ST1A, MZS=10,0N/mm ² (110-kV)
Leiterseil	: 1x1 97-AL1/56-ST1A, dhgl. bei 10°C
Erdseil	: 1x1 97-AL1/56-ST1A, dhgl. bei 10°C
Luftkabel/ sonstige Belegung	:
Kettenlänge	: DA=3,59m (1030N) (110-kV)
Seitliche Überhöhung	: 10,00 m rechts ----- oder links ----- aufgenommen

Planfeststellungsunterlage

Aufgestellt
Bayreuth,
Tennet TSO GmbH
15.01.2016

1. Konzeption Mast 106N, P110	08.02.2018	MK	Maßstab 1:2000/200 Einheit Meter
2. Anpassung Masttyp Mast 106N	08.02.2018	MK	
3. Anpassung Mastbes.-06N	08.02.2018	MK	
4. Anpass. Zugspannung	08.02.2018	MK	
5. English Dimensioning Mast P110 (A)	08.02.2018	MK	

6. Änderung Besetzung	08.02.2018	MK
Datum		Name
Bearb.	15.01.2016	Eickhoff
Gepr.	15.01.2016	Klaß
Norm	DIN EN 50341-3-4: 01/2011	
Fachbereich	TL	



Zust. Änderung Datum Name Urspr.: