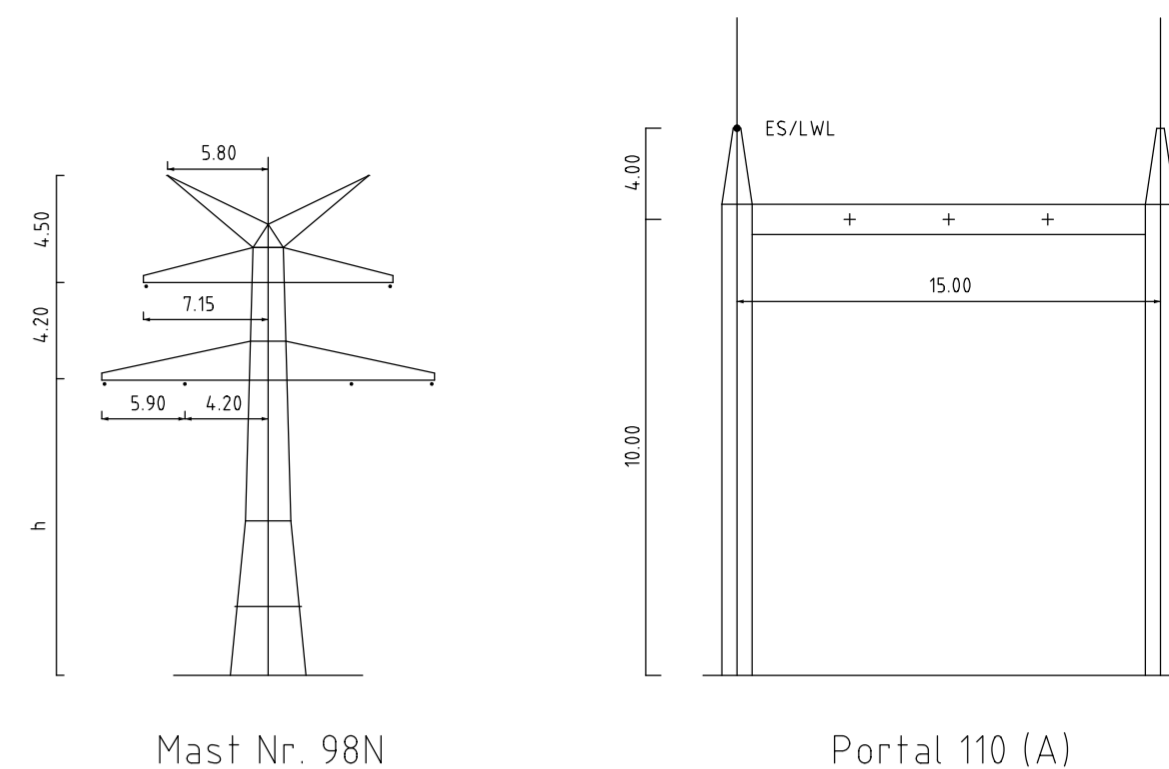
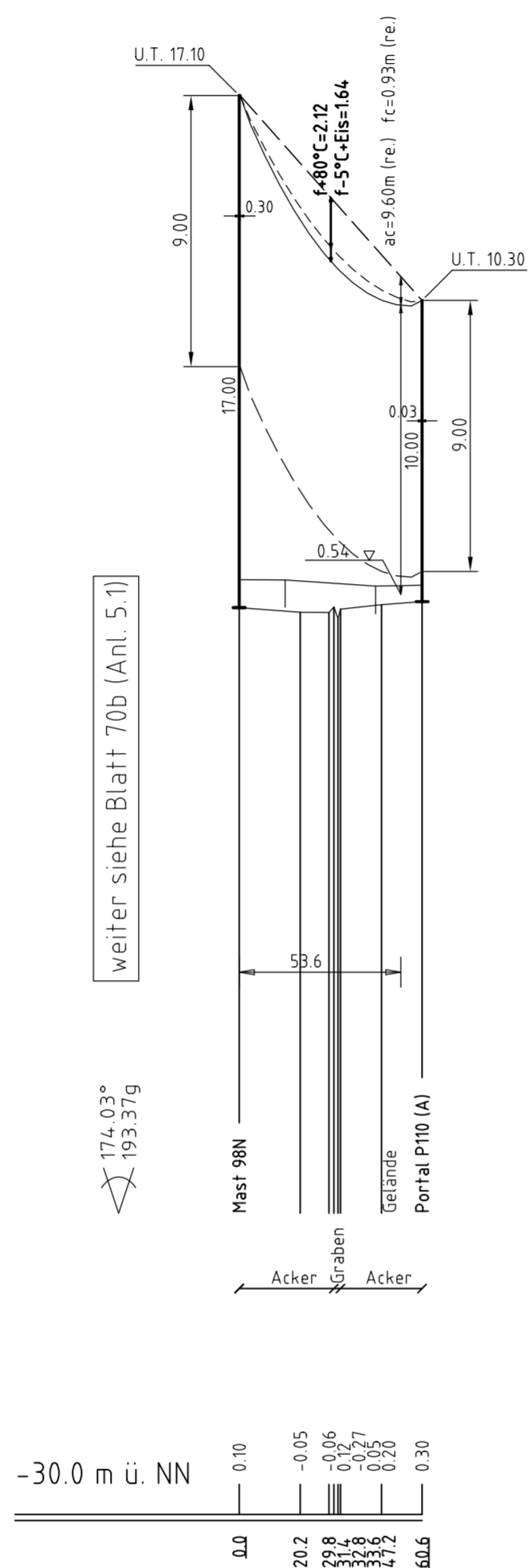


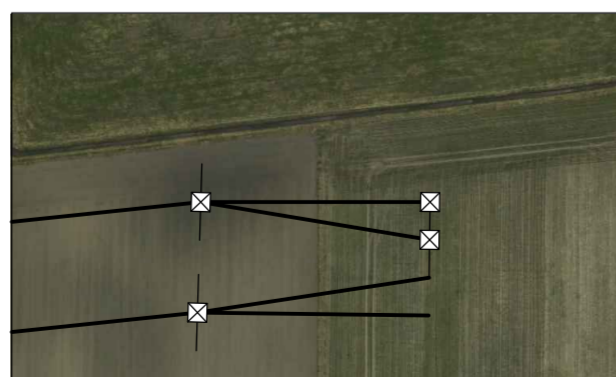
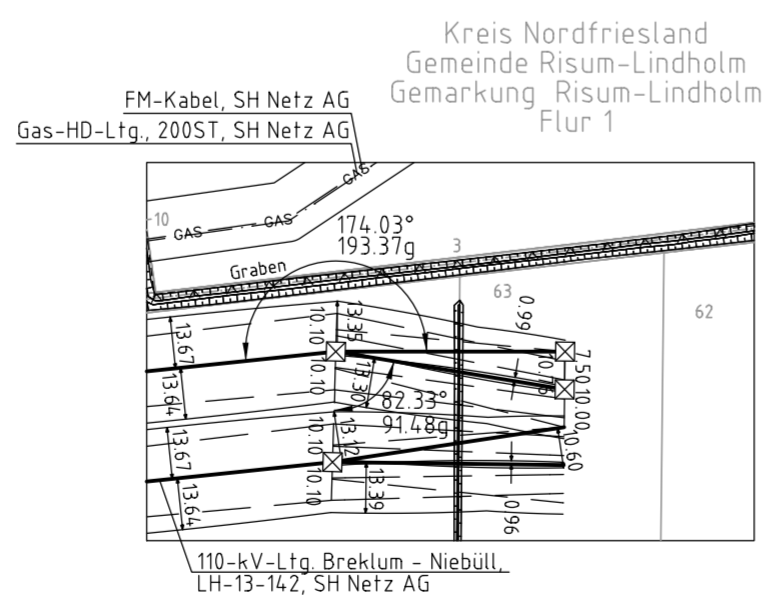
98N
WE/WAdiff 100° 17.0
DA

[60.31] P110 (A)
- 60.65 - Portal 10.0
[60.43] DA
Hochzug

ES/LWL mit Vogelschutzmarken



- Vegetation dichter als 350m am Leiterseil
- Vegetation zwischen 350m und 500m zum Leiterseil
- Vegetation innerhalb des Schutzbereiches



Gemeinde Klixbüll
Gemarkung Klixbüll
Flur 10



Anlage 5.1
Blatt 70c/70

110-kV-Ltg. Flensburg- Niebull
LH-13-108

Längenprofil

Deckblatt

Mast Nr. 98N - Portal P110 (A)

Maßstab der Längen 1: 2000
der Höhen 1: 200

DIN VDE-Bestimmung	: DIN VDE 0210/ DIN EN 50341-3-4: 04/2016 (Eiszone 2, Windzone 4)
Masttyp	: A-2-D-2013.1
Beseilung	: 1x3x2 565-AL1/72-ST1A, MZS=10.0N/mm ² (110-kV)
Leiterseil	: 1x1 97-AL1/56-ST1A; dhgl. bei 10°C
Erdseil	: 1x1 97-AL1/56-ST1A; dhgl. bei 10°C
Luftkabel/sonstige Belegung	:
Kettenlänge	: DA=3,59m (1030N) (110-kV)
Seitliche Überhöhung	: 10,00 m rechts ----- oder links ----- aufgenommen

Planfeststellungsunterlage	
Aufgestellt	15.01.2016
Bayreuth, Tennet TSO GmbH	
i.V. <i>[Signature]</i>	i.A. <i>[Signature]</i>
1. Aufnahme Neubau/Report 10 (LH-13-108)	08.02.2018 MK Maßstab 1:2000/200 Einheit Meter
Datum	Name
15.01.2016	Eickhoff
15.01.2016	Klaß
Norm DIN EN 50341-3-4: 01/2011	
Fachbereich TL	
Zust.	Änderung Datum Name Urspr.