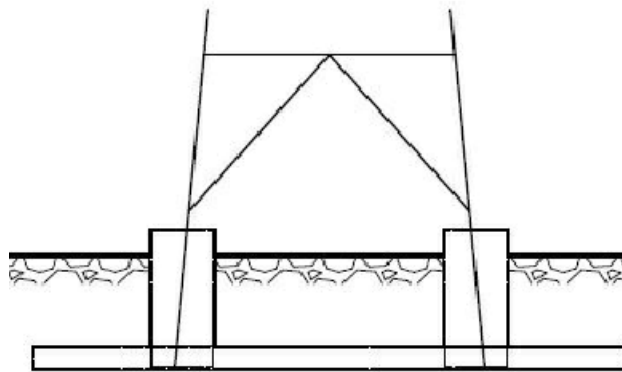


BETONFLACHGRÜNDUNG

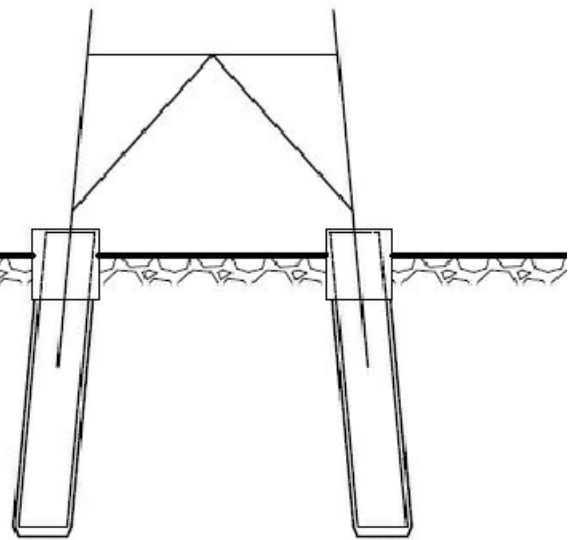
Plattenfundament



PFAHLGRÜNDUNG

Bohrpfahlgründung

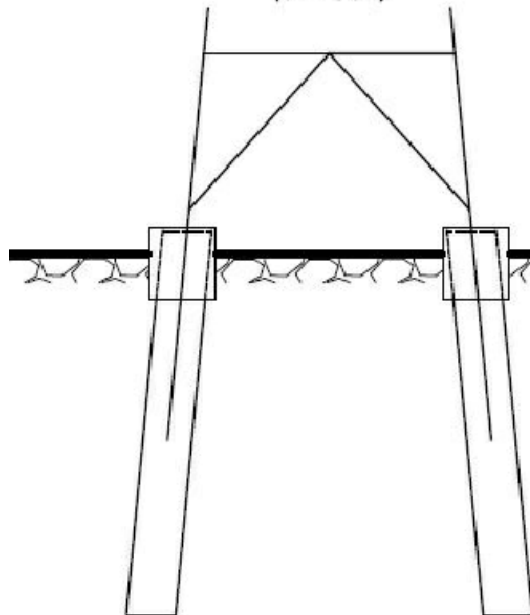
EOK



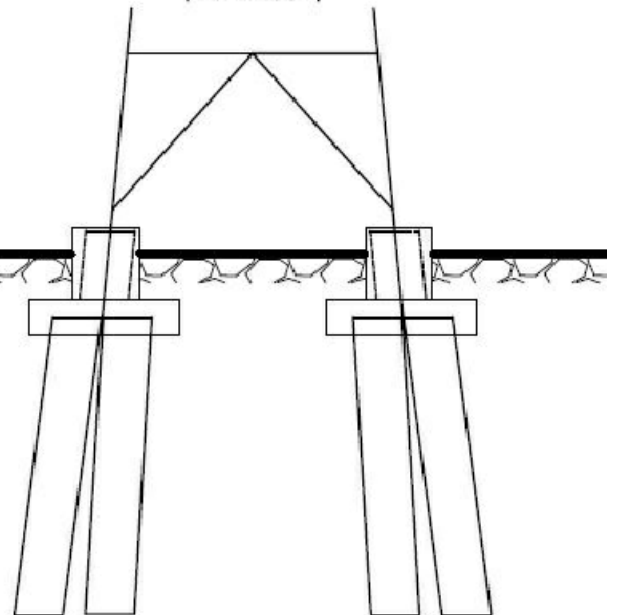
Mineralschüttung
(für Plattenfundament mit Gründungspolster, nur zur alternativen Anwendung)

PFAHLGRÜNDUNG

Rammpfahlgründung
(einfach)



Rammpfahlgründung
(mehrfach)



Feststellungsunterlage

Straße: A 25 / B 5
Nächster Ort: Geesthacht

Untertage / Blatt-Nr.:

von NK: 2527007 nach NK: 2527307 Station: 2,940 Abschn.: 010
von NK: 2528106 nach NK: 2528107 Station: 0,350 Abschn.: 070
PROJS-Nr.: 0 100 990 800

Maßstab: ohne
Bau-km: 3+100 - 3+700

Nr.	Art der Änderung	Datum	Zeichen

A 25 / B 5
Ortsumgebung Geesthacht

Deckblatt

Aufgestellt:
Landesbetrieb Straßenbau und Verkehr
Schleswig-Holstein
Standort Lübeck

gez. Pump

Lübeck, den 25.06.2020

1		2	

Kataster Stand: Lagebezugssystem: DHDN 90 - UTM32

© GeoBasis-DE/LVermGeo SH
Höhenbezugssystem: NNW HGT 160

Schleswig-Holstein
Der echte Norden
Standort Lübeck
Jerusalemberg 9
23509 Lübeck
Tel. 0451 / 371 - 0

