

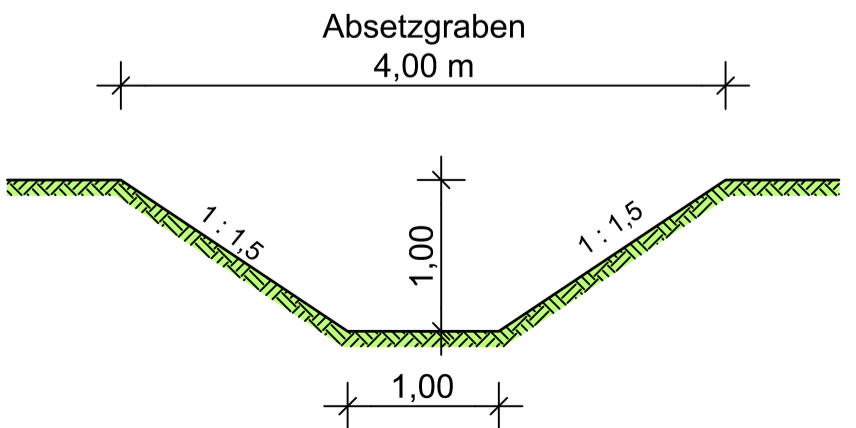
Kontrollschacht
Ablaufleitung
PP DN 300
L = 8 m

Schilfbecken
A = 1.200 m²

möglicher Verlauf
des Absetzgrabens
L = 180 m

Zulaufleitung
PP DN 200
L = 16 m

SCHNITT A-A
1:50



Bearbeitung: 	Datum	Name	
	bearbeitet	06/2020	MAJ
	gezeichnet	06/2020	AVO
	geprüft:	26.06.2020	gez. i.V. Smidt

Deckblatt

DEGES Deutsche Einheit Fernstraßenplanungs- und -bau GmbH	Datum	Zeichen	
	bearbeitet	06/2020	Pripnow
	geprüft	06/2020	Roth

SH Schleswig-Holstein Ministerium für Wirtschaft, Verkehr, Arbeit, Technologie und Tourismus Straße: A20 von NK: 222212 - 0,563 km nach NK: 2123027 + 0,926 km Nächster Ort: Glückstadt Bau-km: 7+415 - 22+650	Unterlage Nr.		
	Blatt Nr.		
	Reg. Nr.		
	Datum	Name	
A20 – Nord–West–Umfahrung Hamburg Abschnitt B431 bis A23	bearbeitet	—	—
	gezeichnet	—	—
	geprüft	11/2007	Sperber
Lageplan EA–9 Dezentrale Porenwasserbehandlung Wassertechnische Untersuchung Maßstab: 1:1.000			

aufgestellt:
Berlin, den 29.06.2020

gez. i.A. Dr.-Ing. Zierke

DEGES
Deutsche Einheit Fernstraßenplanungs- und -bau GmbH

Planfeststellungsunterlage
vom 16.11.2007

Anlage : 13.10
Blatt : 10

Grundplan hergestellt: 07/2004	Ergänzungen:	
aphos Leipzig AG Prager Straße 17 04103 Leipzig	Aufnahme Feldvergleich terrestrische Nachvermessung Kataster	18.+21.03.2003 05/2004 06/2004 Stand 05/2019