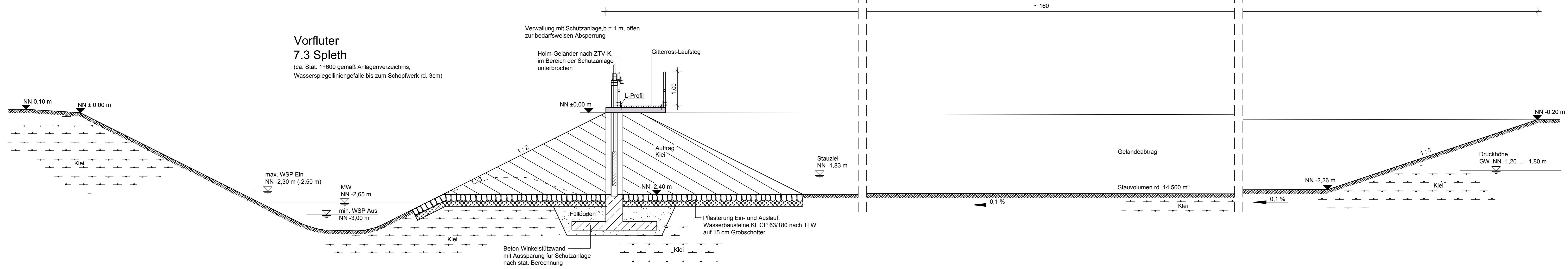
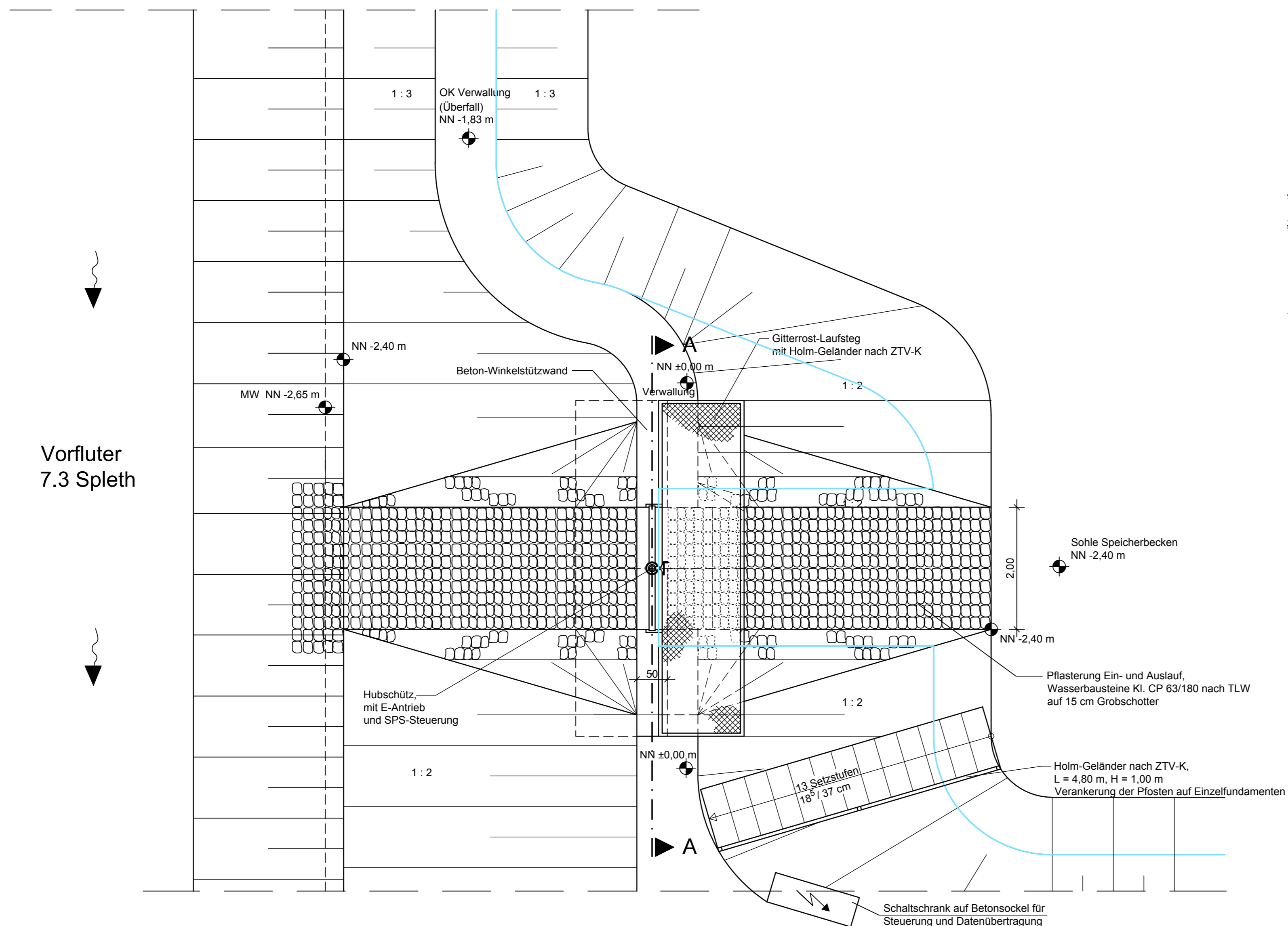


# SPEICHERRAUM 1 TEG HERZHORN

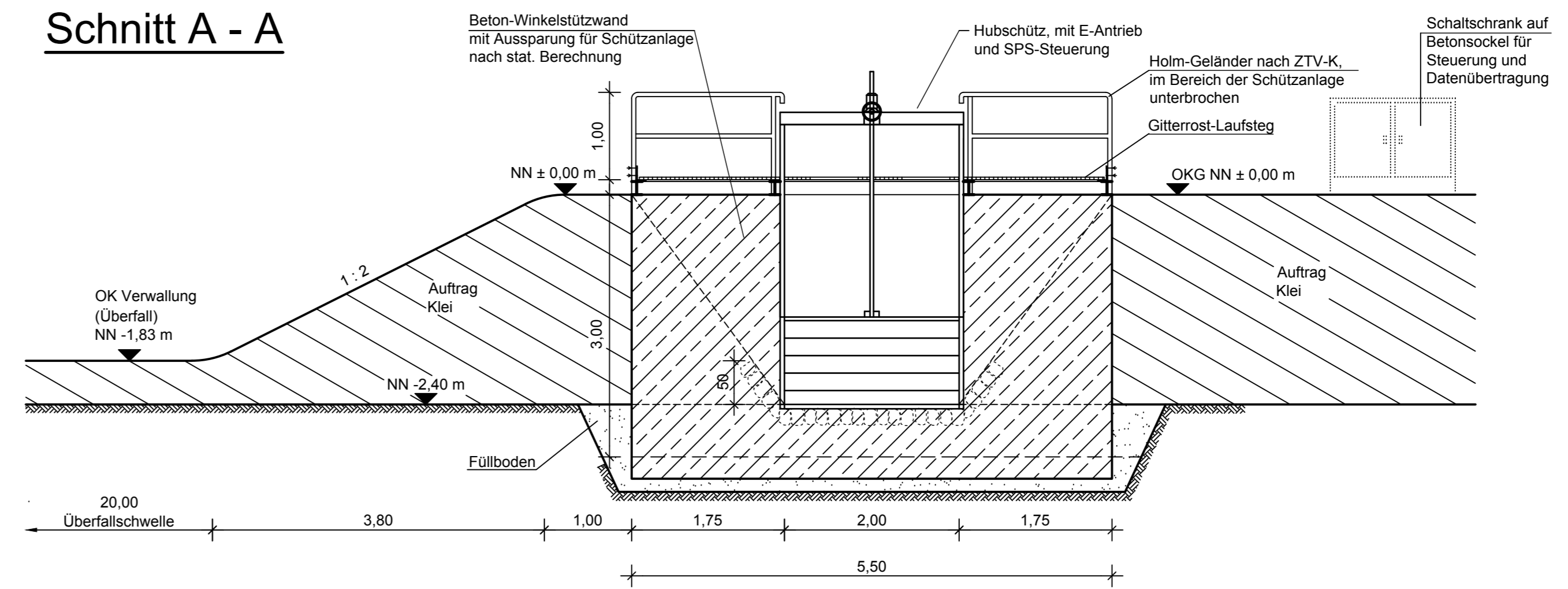
## Längsschnitt



## Draufsicht



## Schnitt A - A



Nr.	Art der Änderung	Datum	Name
2	Vergrößerung Speicherbecken 1	11/2017	MAJ/AW
1	Breite des Hubschützes geändert	01/2013	MAJ/AW

Bearbeitung:	Datum	Name
	06/2020	MAJ
	06/2020	JMA
	26.06.2020	gez. i.V. Smidt

# Deckblatt

DEGES		Datum	Zeichen
Zimmerstraße 54, 10117 Berlin Telefon: 030-202 43 - 0 Fax: 030-202 43 291 www.deges.de		06/2020	Pripnow
		06/2020	Roth

SH		Datum	Name
Straße: A20 von NK: 2222112 - 0,563 km nach NK: 2123027 + 0,926 km		11/2007	Sperber

A20 - Nord-West-Umfahrung Hamburg		Wasserwirtschaft	
Abschnitt B431 bis A23		Speicherräume 72-h-Rückhaltung Speicherraum 1, Schnitt	
		Maßstab: 1:50	

aufgestellt: Berlin, den 29.06.2020	Planfeststellungsunterlage vom 16.11.2007 Anlage : 13.8 Blatt : 1
gez. i.A. Dr.-Ing. Zierke	
Deutsche Einheit Fernstraßenplanungs- und -bau GmbH	

Grundplan hergestellt:	Ergänzungen: