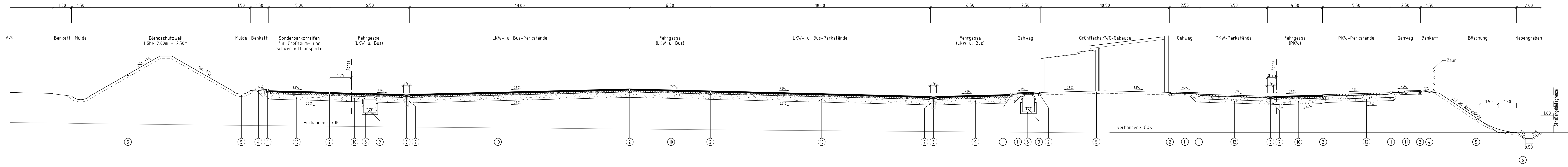
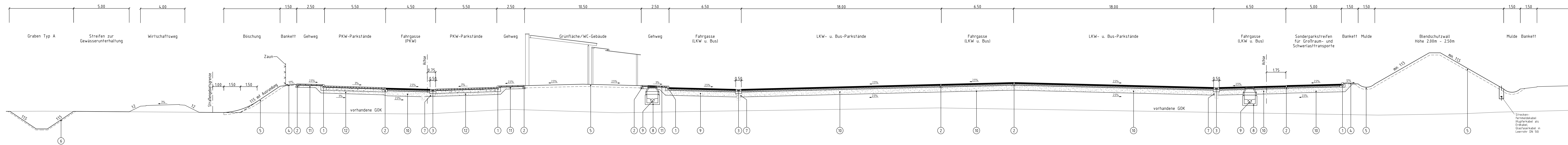


### Regelquerschnitt PWC-Anlage Süd



- ① Hochbord H 15x30 Rückenstütze und Unterbeton
- ② Tiefbord H 10x25 Rückenstütze und Unterbeton
- ③ 3-reihige Muldenrinne aus Betonstein Fundament und Rückenstütze aus Beton
- ④ 5 cm Oberboden
- ⑤ 20 cm Oberboden
- ⑥ 10 cm Oberboden
- ⑦ Straßenablauf 500x500 für Klasse D 400 nach DIN 19583, klappbar
- ⑧ Wartungs- und Kontrollschacht DN 1000
- ⑨ Entwässerungstielung DN 300
- ⑩ Oberbau gem. RS10 12, Belastungsklasse 10, 70cm Gesamtdicke des frostsicheren Oberbaues
- ⑪ Oberbau gem. RS10 12, 30cm Gesamtdicke des frostsicheren Oberbaues
- ⑫ Oberbau gem. RS10 12, Belastungsklasse 1,8, 65cm Gesamtdicke des frostsicheren Oberbaues

### Regelquerschnitt PWC-Anlage Nord



Nr.	Art der Änderung	Datum	Name
5	Ergänzung Unterhaltungstreifen neben Graben Typ A	11/2017	WJ/Han
4	Ergänzung des Parkstreifens für Großraum- und Schwertransporte, Vergrößerung der PWC-Anlage (Zusätzliche LKW-Parkstände), Änderung der Oberflächenentwässerung	03/2015	WJ/Han
3	Layout, Blattschnitt	03/2015	WJ/Han
2	Änderung parallele Gräben	03/2013	WJ/Stm
1	Änderung Schraffuren, Beschriftung, Bemäßung u.u.	03/2013	WJ/Stm

Bearbeitung		Datum	Zeichen
	bearbeitet	06/2020	WJ
	gezeichnet	06/2020	Han
	geprüft:		
		26.06.2020	gez. I.V. Kohl

## Deckblatt

DEGES		Datum	Zeichen
	bearbeitet	06/2020	Prisnow
	gezeichnet	06/2020	Schaefer
	geprüft:		

	Unterlage Nr.: Blatt Nr.: Reg. Nr.:
Straße: A20 vom NK: 222212 - 0,563 km nach NK: 212327 + 0,928 km Nächster Ort: Glückstadt Bau-km: 7+415 - 22+650	Datum: _____ Name: _____ bearbeitet: _____ gezeichnet: _____ geprüft: 11/2007 Sperber
Abschnitt B431 bis A23 Regelquerschnitt PWC-Anlagen Maßstab: 1:100	

aufgestellt: Berlin, den 29.06.2020  
 gez. I.A. Dr.-Ing. Zierke  

 Deutsche Einheit Fernstraßenplanungs- und Bau GmbH  
 Planfeststellungsunterlage vom 16.11.2007  
 Anlage : 6  
 Blatt : 11