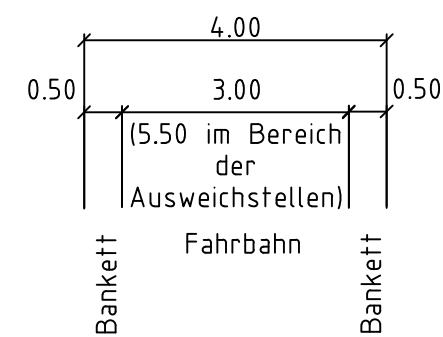
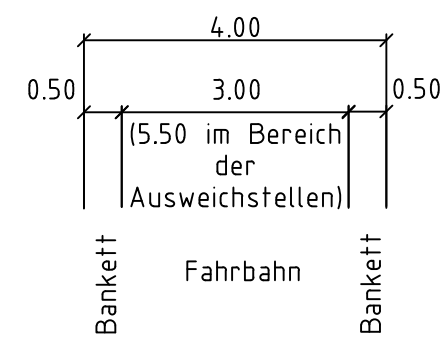
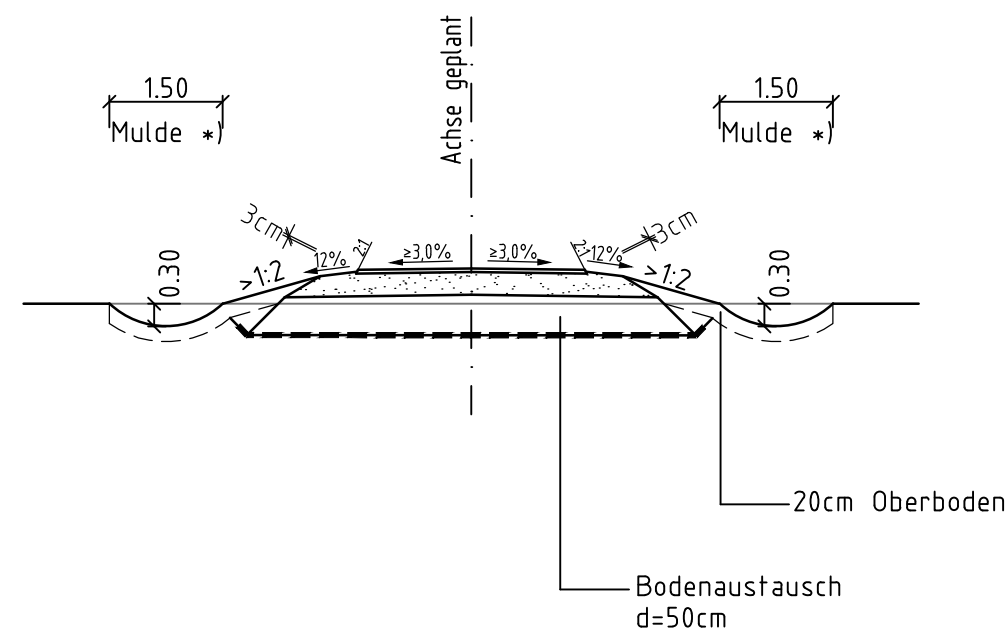
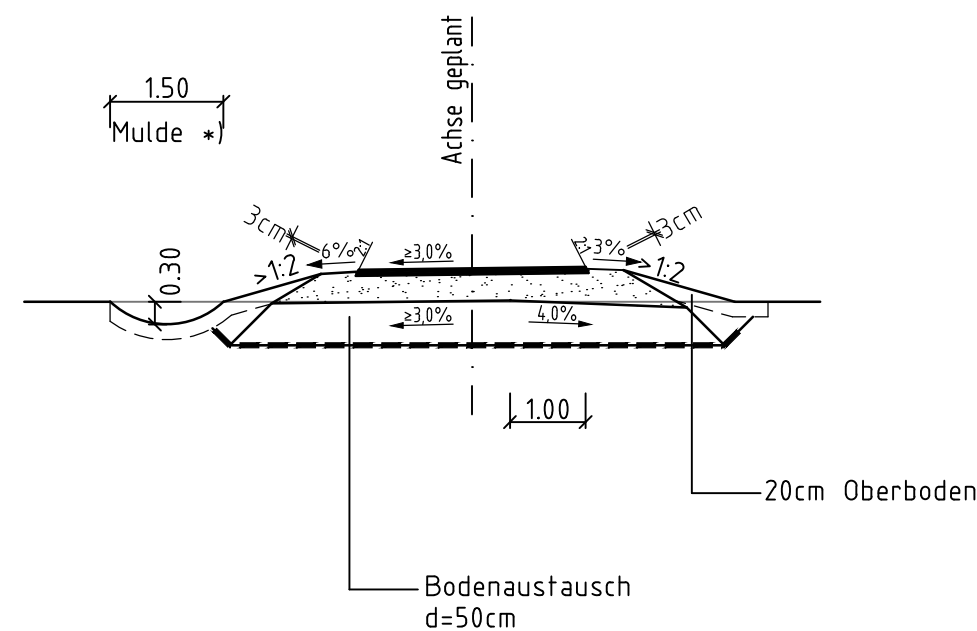


Regelquerschnitt Wirtschaftsweg  
mit bituminöser Deckschicht  
gemäß DWA-A 904-1 (2016)

Regelquerschnitt Wirtschaftsweg und Betriebsweg  
mit wassergebundener Deckschicht  
gemäß DWA-A 904-1 (2016)



\*) Mulde wird nur im Dammbereichen und Parallelführung zu weiteren Verkehrswegen einseitig oder beidseitig angeordnet



Fahrbahnaufbau gem. Arbeitsblatt DWA-A 904 (2005)  
Bild 8.3a, mittlere Beanspruchung  
Bauweise mit bituminöser Tragdeckschicht

Fahrbahnaufbau gem. Arbeitsblatt DWA-A 904 (2005)  
Bild 8.3a, mittlere Beanspruchung  
Bauweise ohne Bindemittel mit Deckschicht

Nr.	Art der Änderung	Datum	Name
5	Änderung Verweis Arbeitsblatt DWA-A 904-1	03/2020	Wul/Han
4	Änderung Bilderverweis Arbeitsblatt DWA-A 904	11/2015	Wul/Han
3	Änderung Breite Ausweichstellen	03/2013	Wul/Stm
2	Änderung Gestaltung, Querneigung Bankette	03/2013	Wul/Stm
1	Änderung Schraffuren, Beschriftung, Bemaßung u.w.	03/2013	Wul/Stm

Bearbeitung:		Datum	Zeichen
bearbeitet		06/2020	Wul
gezeichnet		06/2020	Han
geprüft:	26.06.2020 gez. i.V. Kohl		

**OBERMEYER**  
PLANEN+BERATEN GmbH  
Michaelisstraße 24  
20459 Hamburg  
Telefon: 040/3 49 62 99-0  
Fax: 040/3 49 62 99-90

# Deckblatt

DEGES		Datum	Zeichen
bearbeitet		06/2020	Pripnow
geprüft		06/2020	Schaefer

Zimmerstraße 54, 10117 Berlin  
Telefon: 030-202 43 - 0  
Fax: 030-202 43 291  
www.deges.de  
Deutsche Einheit Fernstraßenplanungs- und -bau GmbH

<p>SH Schleswig-Holstein Ministerium für Wirtschaft, Verkehr, Arbeit, Technologie und Tourismus</p> <p>Straße: A20 von NK: 2222112 - 0,563 km nach NK: 2123027 + 0,926 km</p> <p>Nächster Ort: Glückstadt Bau-km: 7+415 - 22+650</p>	Unterlage Nr. / Blatt Nr. / Reg. Nr.	
	Datum	Name
<p>A20 - Nord-West-Umfahrung Hamburg</p> <p>Abschnitt B431 bis A23</p>	bearbeitet	---
	gezeichnet	---
	geprüft	11/2007 Sperber
<p>Regelquerschnitt Wirtschaftsweg / Betriebsweg</p> <p>Maßstab: 1:100</p>		
<p>aufgestellt: Berlin, den 29.06.2020</p> <p>gez. i.A. Dr.-Ing. Zierke</p> <p><b>DEGES</b> Deutsche Einheit Fernstraßenplanungs- und -bau GmbH</p>		
<p>Planfeststellungsunterlage vom 16.11.2007</p> <p>Anlage : 6</p> <p>Blatt : 10</p>		