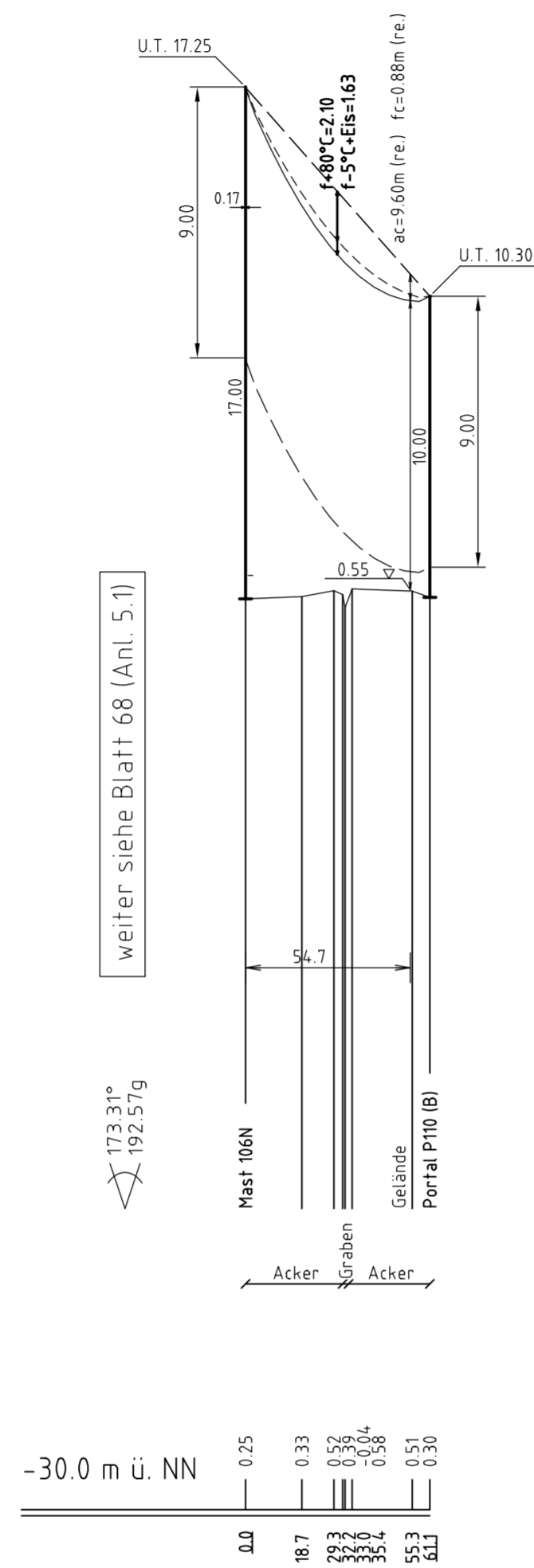
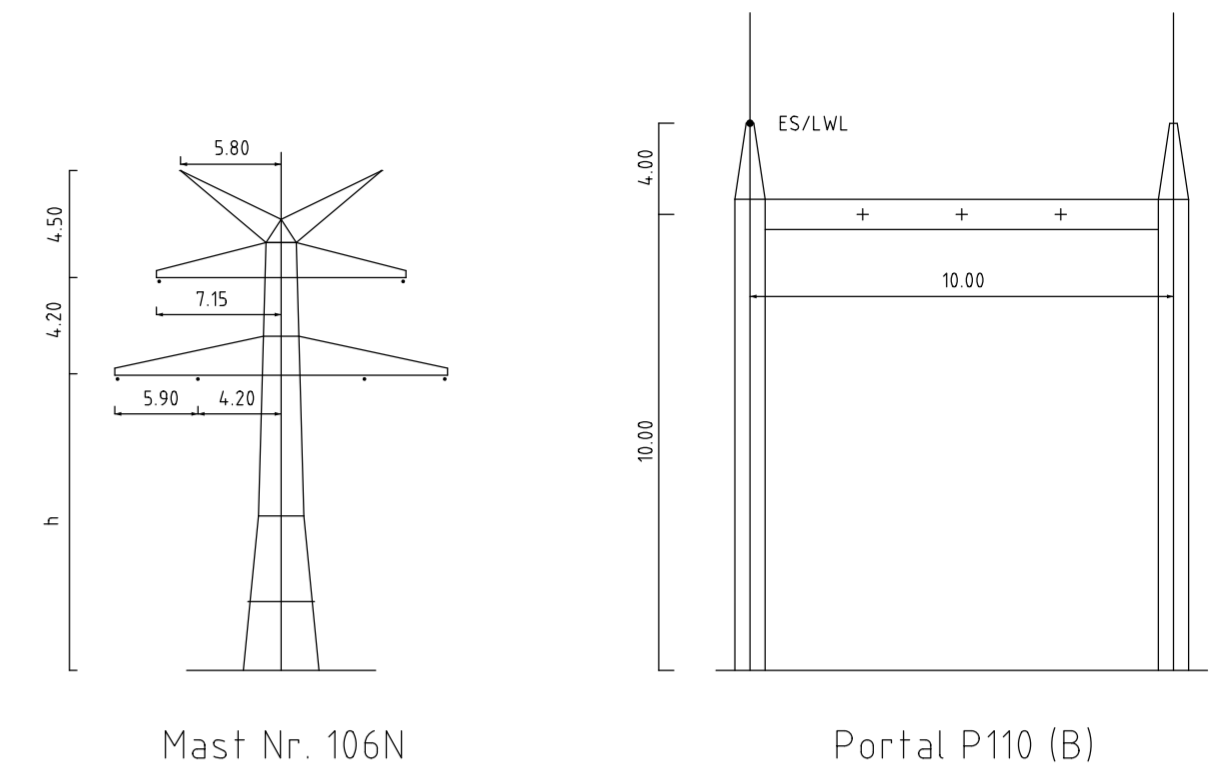
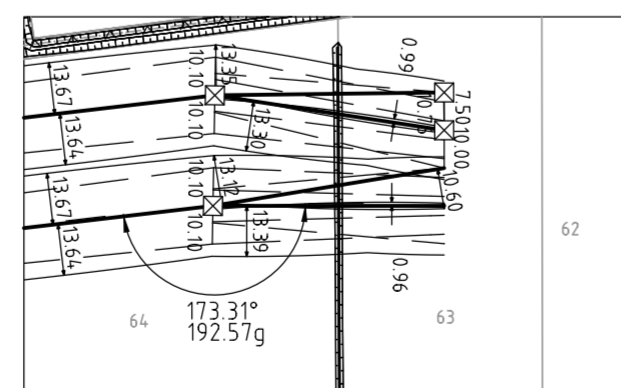


ES/LWL mit Vogelschutzmarken



Kreis Nordfriesland
Gemeinde Risum-Lindholm
Gemarkung Risum-Lindholm
Flur 1

Gemeinde Klixbüll
Gemarkung Klixbüll
Flur 10



- Vegetation dichter als 350m am Leiterseil
- Vegetation zwischen 350m und 500m zum Leiterseil
- Vegetation innerhalb des Schutzbereiches

Anlage 5.1
Blatt 70/70



110-kV-Ltg. Breklum - Niebüll
LH-13-142

Längenprofil

Deckblatt

Mast Nr. 106N - Portal 110 (B)

Maßstab der Längen 1: 2000
der Höhen 1: 200

DIN VDE-Bestimmung	: DIN VDE 0210/ DIN EN 50341-3-4: 01/2011 (Eiszone 2, Windzone 4)
Masttyp	: A-2-D-2013.1
Beseilung	: 1x3x2 565-AL1/72-ST1A, MZS=10,0N/mm ² (110-kV)
Leiterseil	: 1x1 97-AL1/56-ST1A, dhgl. bei 10°C
Erdseil	: 1x1 97-AL1/56-ST1A, dhgl. bei 10°C
Luftkabel/ sonstige Belegung	:
Kettenlänge	: DA=3,59m (1030N) (110-kV)
Seitliche Überhöhung	: 10,00 m rechts ----- oder links ----- aufgenommen

Planfeststellungsunterlage	
Aufgestellt	15.01.2016
Bayreuth, Tennet TSO GmbH	
i.V. <i>Bo. R. H.</i>	i.A. <i>S. H.</i>
1. Verzeichnung Mast 106N, P110	08.02.2018 MK
2. Anpassung Masttyp Mast 106N	08.02.2018 MK
3. Anpassung Mastbez. 106N	08.02.2018 MK
4. Anpass. Zugspannung	08.02.2018 MK
5. Ergänz. Bemerkungstext P110 (B)	08.02.2018 MK
6. Änderung Beseilung	08.02.2018 MK
Maßstab 1:2000/200 Einheit Meter	
imp GmbH im Neyl 18 59823 Arnsberg-Deventrop	
Bearb.	15.01.2016 Eichhoff
Gepr.	15.01.2016 Klaf
Norm	DIN EN 50341-3-4: 01/2011
Fachbereich TL	
Taking power further	
Zust.	Änderung Datum Name Urspr.
Kartengrundlage © Geobasis-DE/LVermGeo SH (www.LVermGeoStschleswig-holstein.de)	