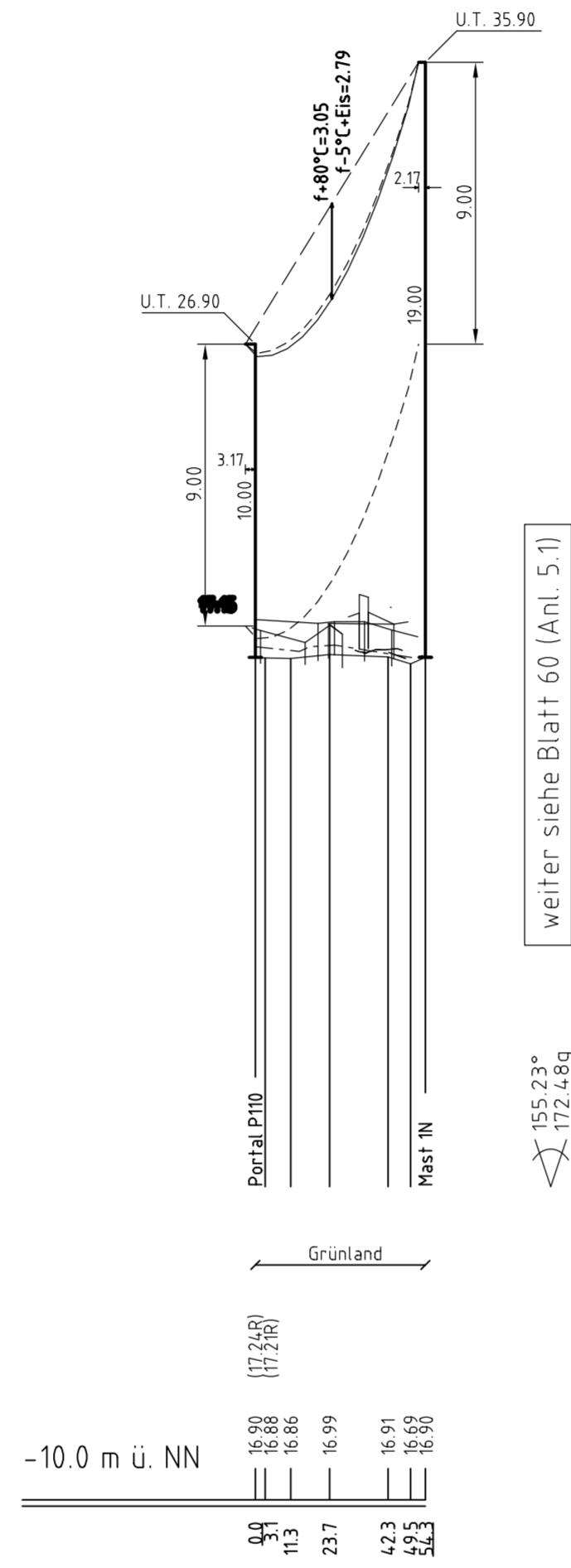


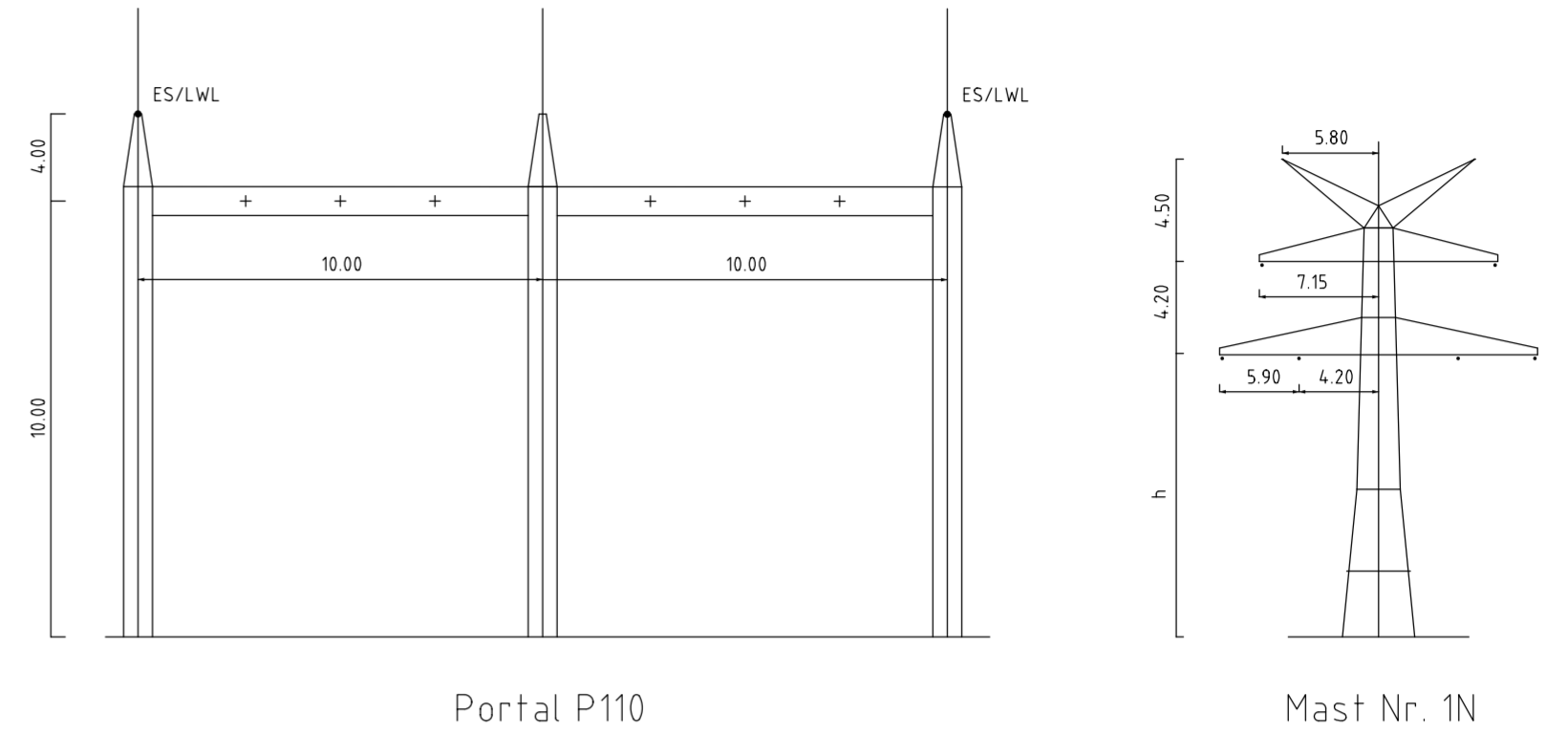
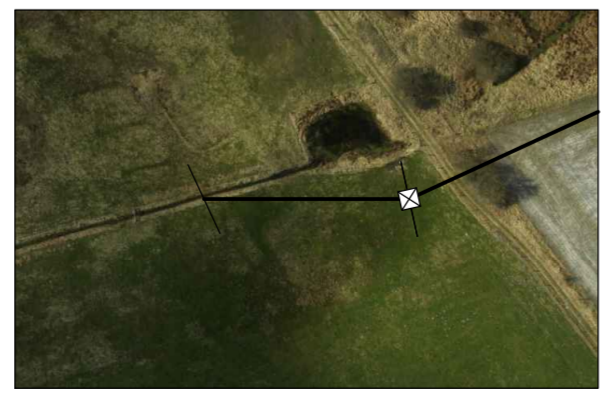
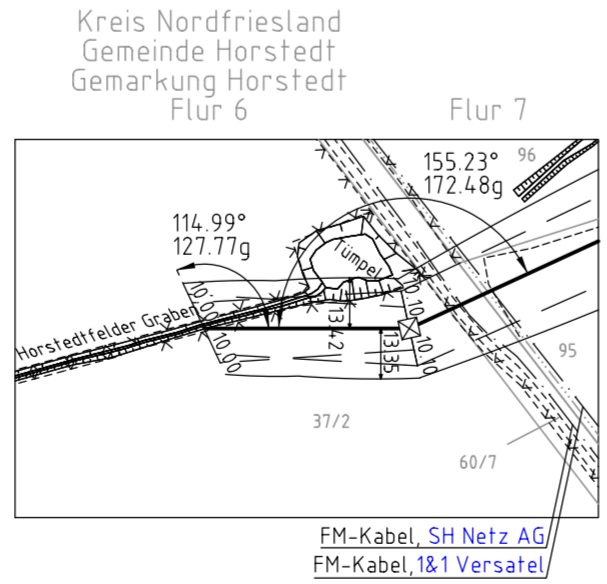
P110 [57.25]  
 Portal 110-kV - 54.26 -  
 DA [51.28] WE/WAdiff100° 19.0  
 Hochzug DA

ES/LWL mit Vogelschutzmarken



weiter siehe Blatt 60 (Anl. 5.1)

155.23°  
172.48g



Portal P110

Mast Nr. 1N

- Vegetation dichter als 350m am Leiterseil
- Vegetation zwischen 350m und 500m zum Leiterseil
- Vegetation innerhalb des Schutzbereiches

Anlage 5.1  
Blatt 59/70



110-kV-Ltg. Husum - Breklum  
 LH-13-139

Längenprofil

Deckblatt

Portal P110 - Mast Nr. 1N

Maßstab der Längen 1: 2000  
 der Höhen 1: 200

DIN VDE-Bestimmung	: DIN VDE 0210/ DIN EN 50341 -3-4: 01/2011 (Eiszone 2, Windzone 4)
Masttyp	: A-2-D-2013.1
Beseilung	: 2x3x2 565-AL1/72-ST1A, MZS=5,0N/mm <sup>2</sup> (110-kV)
Leiterseil	: 2x197-AL1/56-ST1A, dhgl. bei 10°C
Erdseil	: 2x197-AL1/56-ST1A, dhgl. bei 10°C
Luftkabel/sonstige Belegung	:
Kettenlänge	: DA=3,70m (1177N) (110-kV)
Seitliche Überhöhung	: 10,00 m rechts ----- oder links ----- aufgenommen

Planfeststellungsunterlage				
Aufgestellt	15.01.2016			
Bayreuth,				
Tennet TSO GmbH				
i.V. <i>[Signature]</i>	i.A. <i>[Signature]</i>			
1. Vergabe Portal P110	08.02.2018 MK	Maßstab 1:2000/200 Einheit Meter		
2. Anpassung Masttyp, Mast Nr. 1N	08.02.2018 MK			
3. Anpass. Zuspammung	08.02.2018 MK			
4. Aktualisierung Versorgungsleitung	08.02.2018 MK			
5. Änderung Beseilung	08.02.2018 MK			
	Datum	Name		
	15.01.2016	Eickhoff		
	15.01.2016	Klaß		
	Norm	DIN EN 50341-3-4: 01/2011		
	Fachbereich	TL		
Zust.	Änderung	Datum	Name	Urspr.