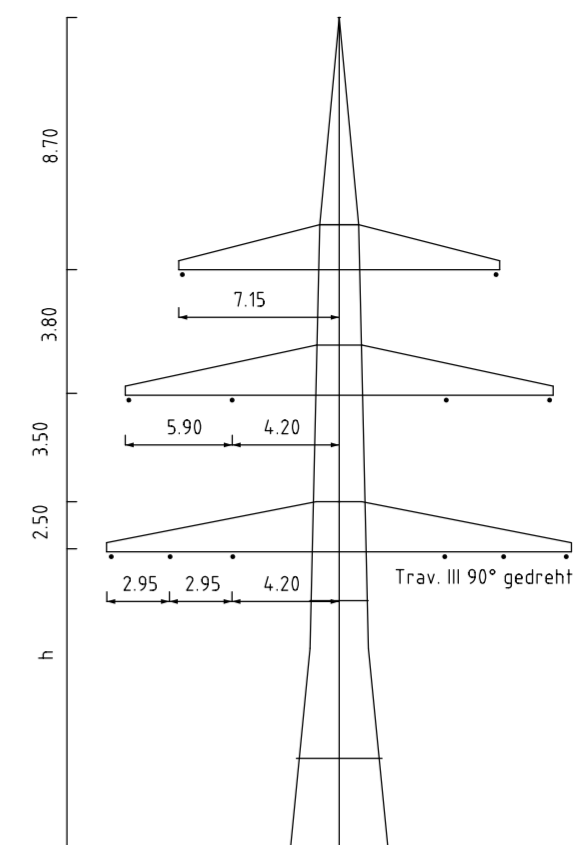
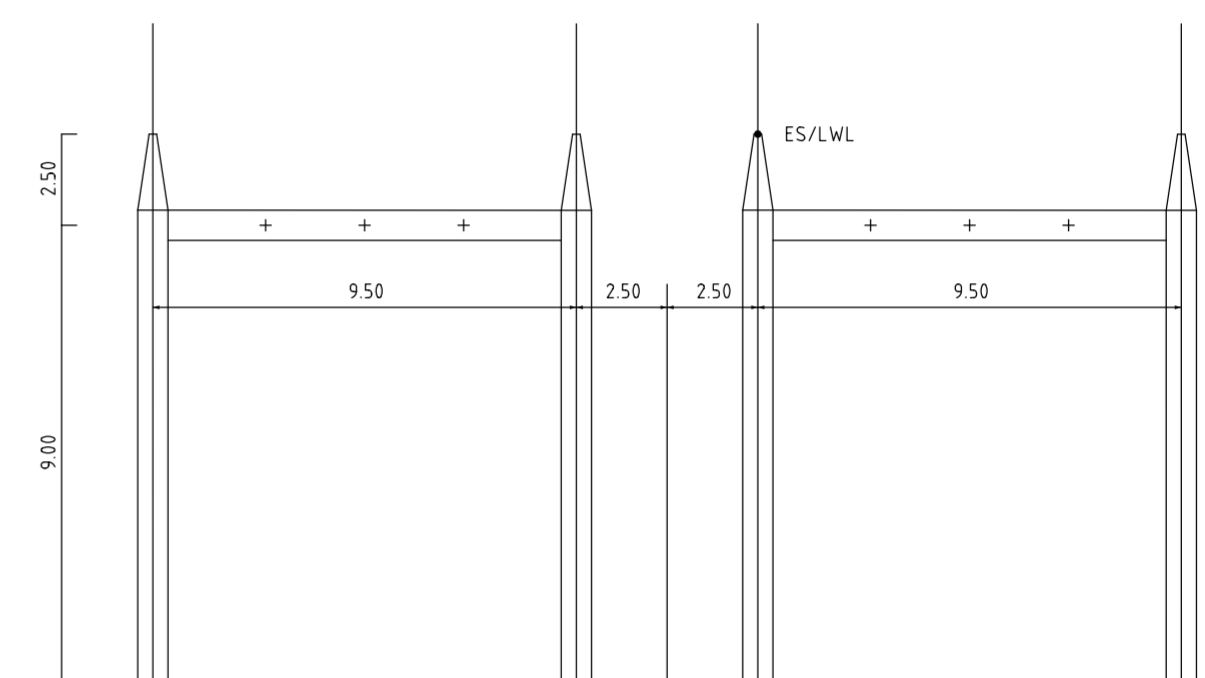


ES/LWL mit Vogelschutzmarken

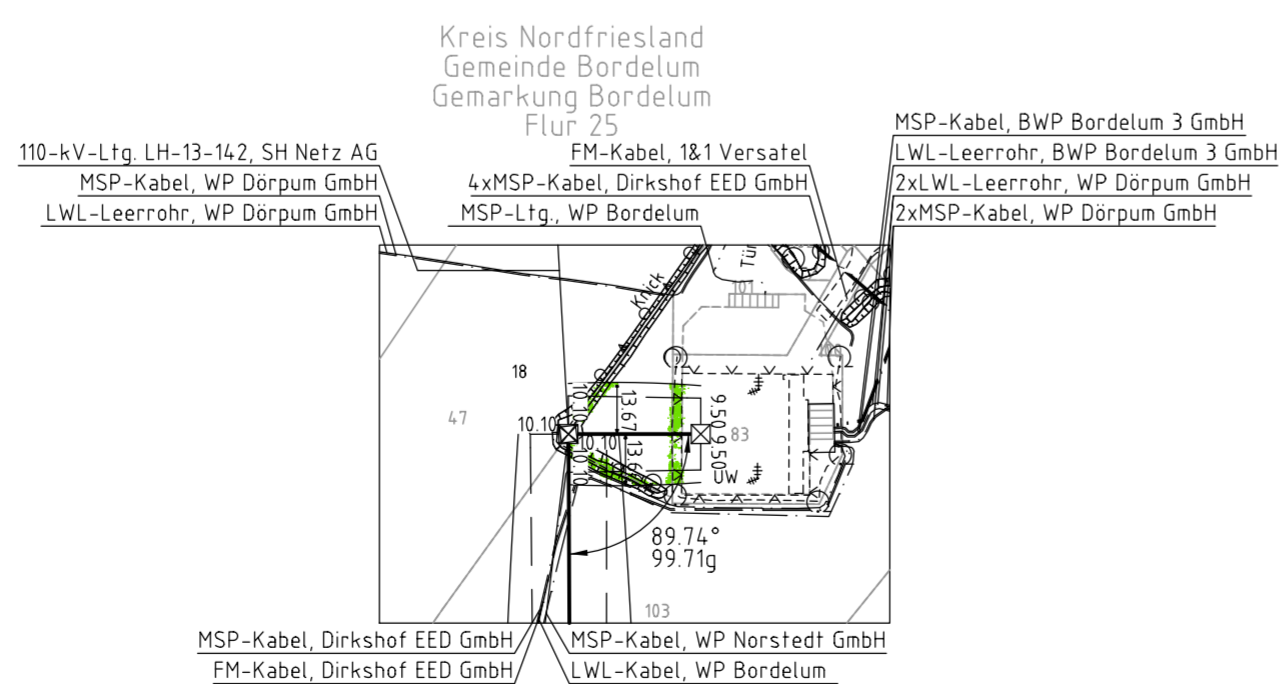
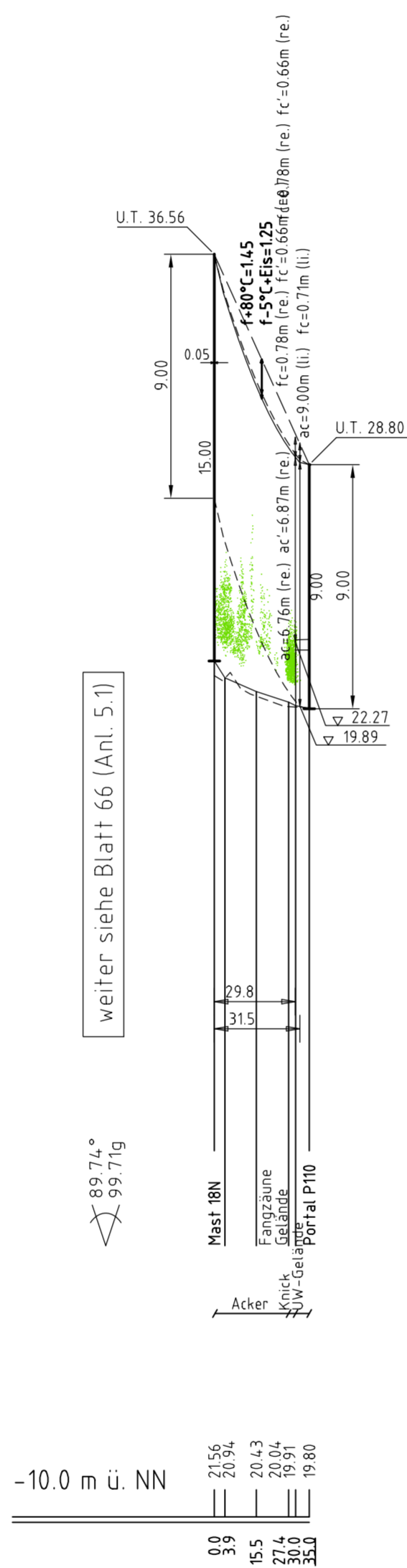


Mast Nr. 18N



Portal 110 Dörpum

- Vegetation dichter als 3.50m am Leiterseil
- Vegetation zwischen 3.50m und 5.00m zum Leiterseil
- Vegetation innerhalb des Schutzbereiches



Anlage 5.1
Blatt 66a/70



110-kV-Ltg. Breklum- Niebüll (Abzweig UW Dörpum)
LH-13-142

Längenprofil

Deckblatt

Mast Nr. 18N - Portal P110

Maßstab der Längen 1: 2000
der Höhen 1: 200

DIN VDE-Bestimmung	: DIN VDE 0210/ DIN EN 50341 -3-4: 01/2011 (Eiszone 2, Windzone 4)
Masttyp	: A-2-D-2013.1
Beseilung	: 2x3x2 565-AL1/72-ST1A; MZS=5,0N/mm ² (110-kV)
Leiterseil	: 2x3x2 565-AL1/72-ST1A; MZS=5,0N/mm ² (110-kV)
Erdseil	: 1x1 97-AL1/56-ST1A, dghl, bei 10°C
Luftkabel/ sonstige Belegung	:
Kettenlänge	: DA=3.590m (1030N) (110-kV)
Seitliche Überhöhung	: 10,00 m rechts ----- oder links ----- aufgenommen

Planfeststellungsunterlage

Aufgestellt	15.01.2016
Bayreuth, Tennet TSO GmbH	
IV.	IA.
1. Aufnahme/Modifizierung Mast 18N, Portal	08.02.2018 MK
2. Änderung Beseilung	08.02.2018 MK
Maßstab 1:2000/200 Einheit Meter	
Imp GmbH im Neyl 18 59823 Arnsberg-Deventrop	
Datum	Name
Bearb. 15.01.2016	Eickhoff
Gepr. 15.01.2016	Klaß
Norm	DIN EN 50341-3-4: 01/2011
Fachbereich	TL
Zust.	Änderung Datum Name Urspr.