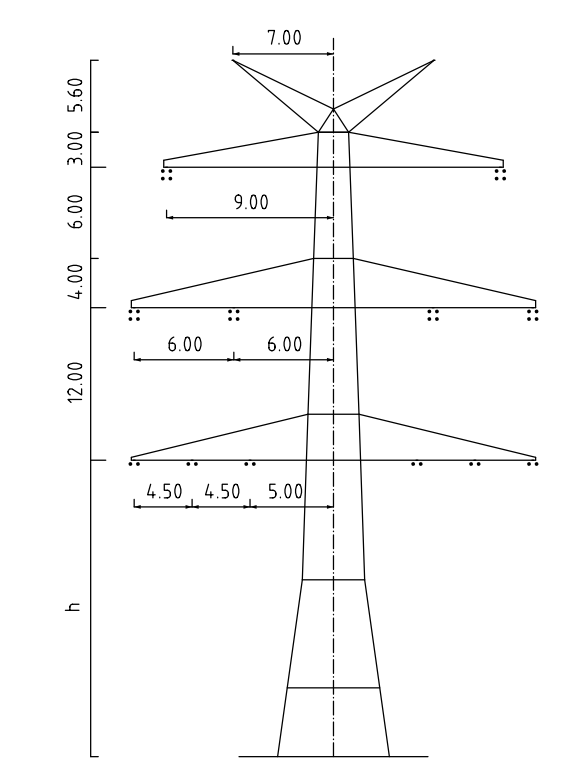
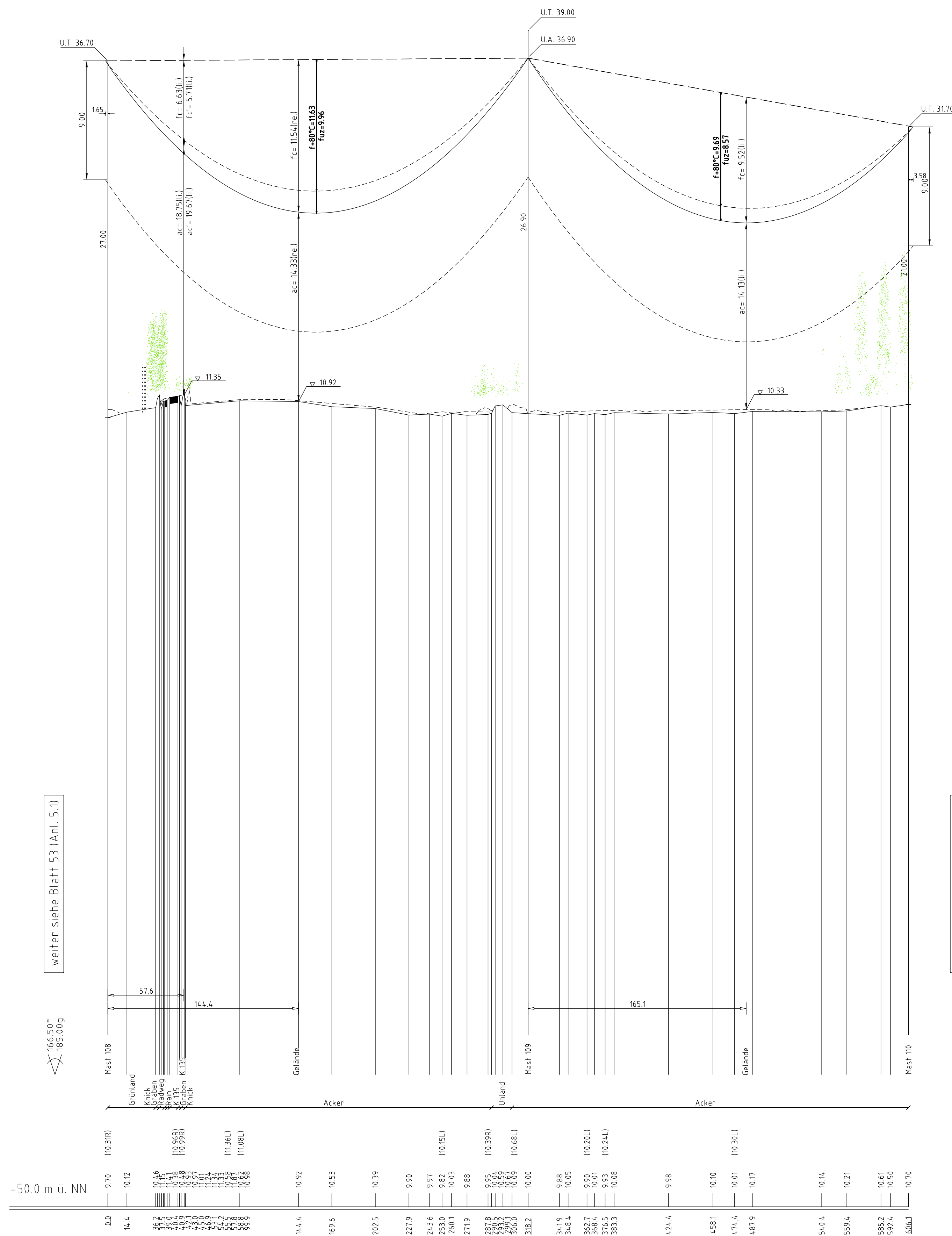


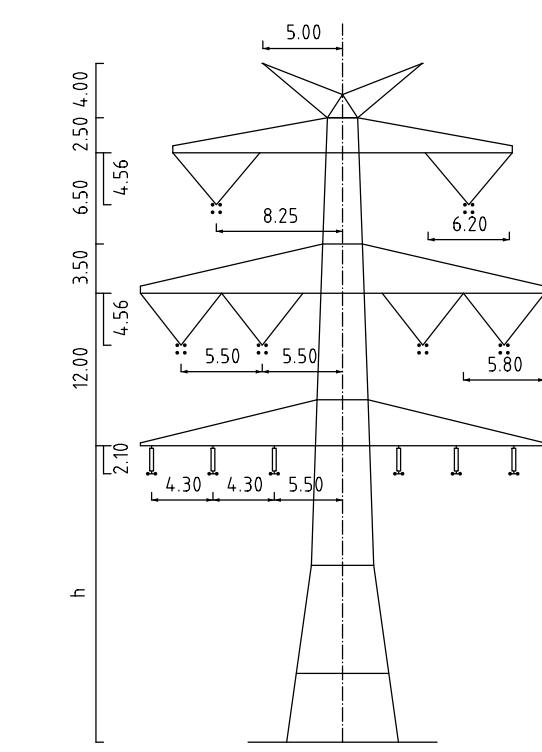
ES/LWL mit Vogelschutzmarken

ES/LWL mit Vogelschutzmarken

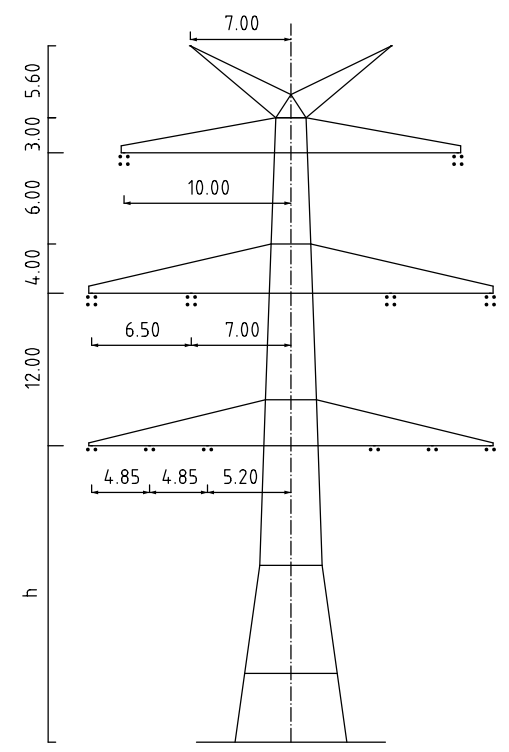
24



Mast Nr. 108



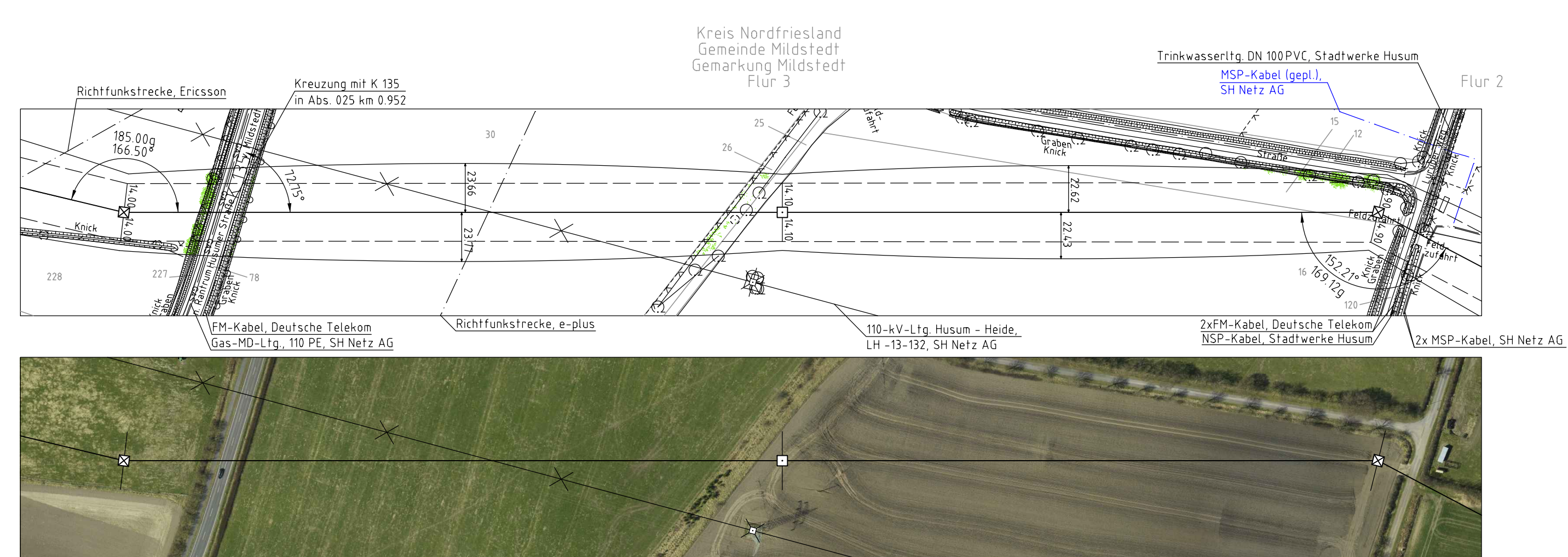
Mast Nr. 109



Mast Nr. 110

- Vegetation dichter als 350m am Leitersell
- Vegetation zwischen 350m und 500m zum Leitersell
- Vegetation innerhalb des Schutzbereiches

0,0	9,70	(10,398)	14,4	10,12	14,4	10,92	16,6	10,53	20,25	10,39	22,79	9,90	24,36	9,97	(10,76)	25,20	9,82	26,01	10,43	27,19	9,98	28,88	9,95	(10,398)	29,27	10,00	(10,68)	30,20	10,00	31,19	9,88	31,4	10,14	32,7	9,90	(10,26)	33,6	9,93	(10,24)	34,4	9,98	42,4	9,98	45,8	10,10	47,4	10,01	(10,39)	48,9	10,17	54,4	10,14	55,4	10,21	56,2	10,1	57,4	10,50	58,1	10,70
-----	------	----------	------	-------	------	-------	------	-------	-------	-------	-------	------	-------	------	---------	-------	------	-------	-------	-------	------	-------	------	----------	-------	-------	---------	-------	-------	-------	------	------	-------	------	------	---------	------	------	---------	------	------	------	------	------	-------	------	-------	---------	------	-------	------	-------	------	-------	------	------	------	-------	------	-------



Anlage 5.1
Blatt 54/84

380-kV-Ltg. Heide West-Husum Nord
LH-13-320

Längenprofil

Deckblatt

Mast Nr. 108 - Mast Nr. 110

Maßstab der Längen 1: 2000
der Höhen 1: 200

DIN VDE-Bestimmung	: DIN VDE 0210/ DIN EN 50341-3-4: 01/2011 (Einspeise 2, Windzone 4)
Masttyp	: DA-4-0E-2013
Besetzung	: 2x3+4 565-ALV72-ST1A, MZ5+46 DN/mm ² (380-kV)
Leitersell	: 2x3+2 565-ALV72-ST1A, MZ5+46 DN/mm ² (110-kV)
Erdsell/sonstige Belegung	: 2x10PGW 0588 485MF 122-AL3/61-A205A, MZ5-59 DN/mm ²
Kettenspannung	: DA+4,50m (3178N), VQ+4,56m (1815N) (380-kV) DA+3,70m (1177N), DH+2,10m (589N) (110-kV)
Seitliche Überhöhung	: 16,00 m rechts ----- oder links ----- aufgenommen

Aufgestellt		30.09.2014	
Bayreuth		Tennet TSO GmbH	
i.V.		i.A. Dr.	
1. Anweisung Nummer	18.12.2015	TH	Maßstab 1:2000/200 Einheit Meter
2. Anweisung Nummer	18.12.2015	TH	
3. Mast	108/110	TH	
4. Anweisung Nummer	18.12.2015	TH	
5. Anweisung Nummer	18.12.2015	TH	
6. Anweisung Nummer	18.12.2015	TH	
7. Anweisung Nummer	18.12.2015	TH	
8. Anweisung Nummer	18.12.2015	TH	
9. Anweisung Nummer	18.12.2015	TH	
10. Anweisung Nummer	18.12.2015	TH	
11. Anweisung Nummer	18.12.2015	TH	
12. Anweisung Nummer	18.12.2015	TH	
13. Anweisung Nummer	18.12.2015	TH	
14. Anweisung Nummer	18.12.2015	TH	
15. Anweisung Nummer	18.12.2015	TH	
16. Anweisung Nummer	18.12.2015	TH	
17. Anweisung Nummer	18.12.2015	TH	
18. Anweisung Nummer	18.12.2015	TH	
19. Anweisung Nummer	18.12.2015	TH	
20. Anweisung Nummer	18.12.2015	TH	