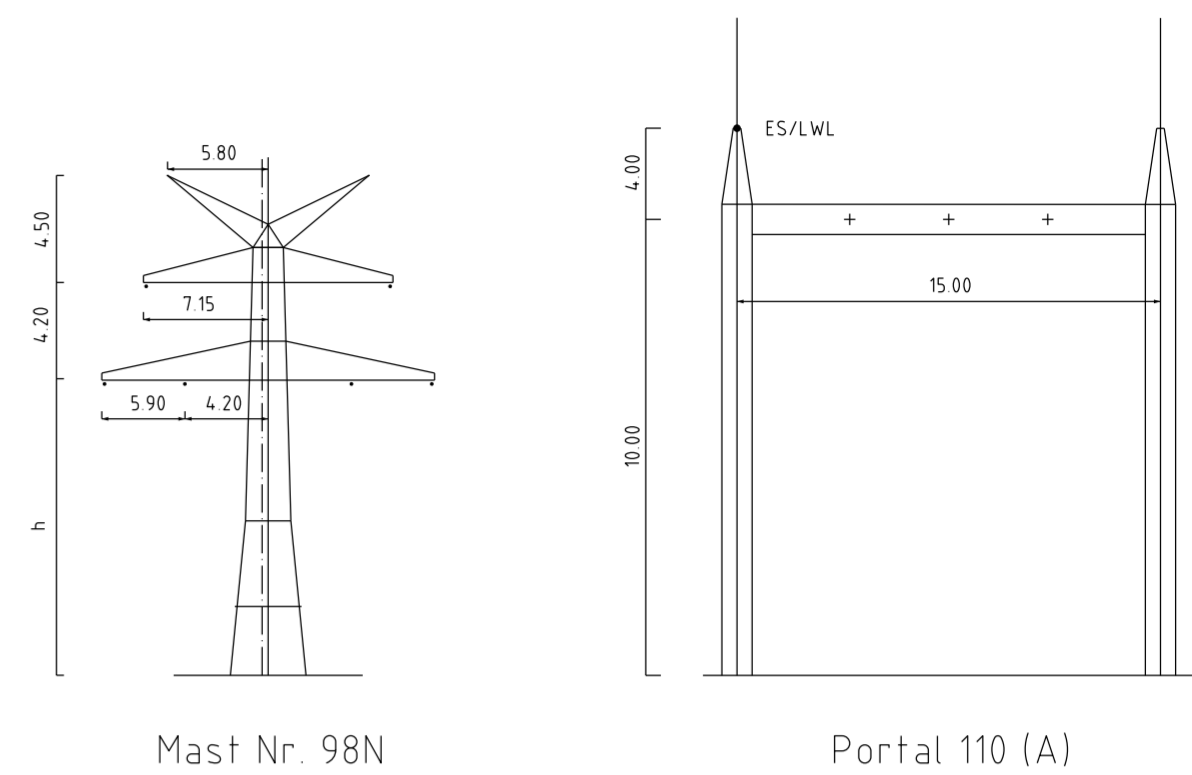
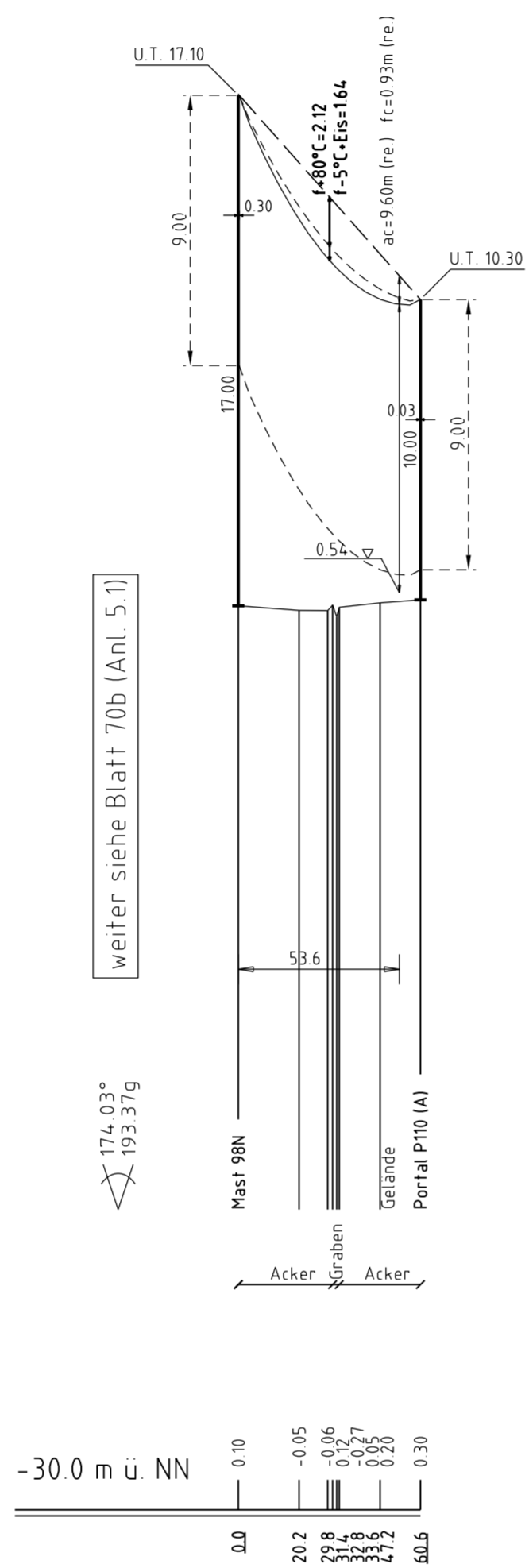


98N
WE/WAdiff 100° 17.0
DA

[60.31] P110 (A)
- 60.65 - Portal 10.0
[60.43] DA
Hochzug

ES/LWL mit Vogelschutzmarken



- Vegetation dichter als 350m am Leiterseil
- Vegetation zwischen 350m und 500m zum Leiterseil
- Vegetation innerhalb des Schutzbereiches

Anlage 5.1
Blatt 70c/70



110-kV-Ltg. Flensburg- Niebüll
LH-13-108

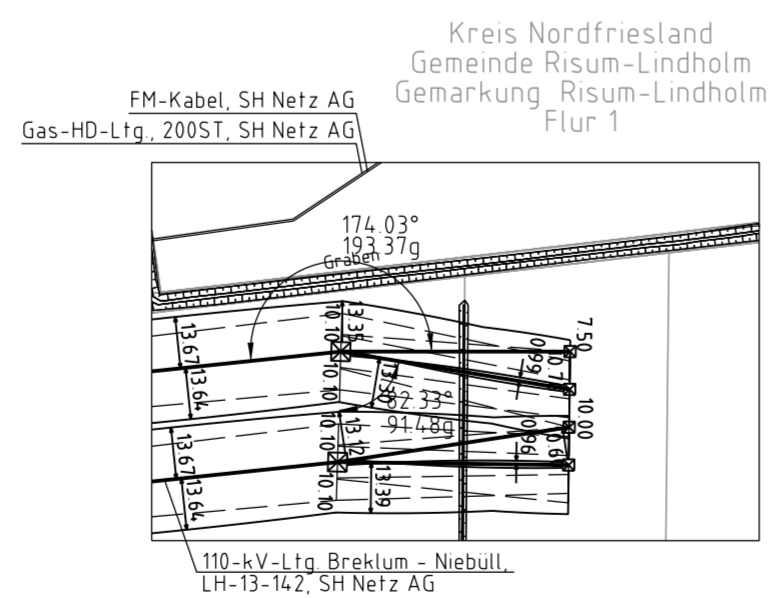
Längenprofil

Deckblatt

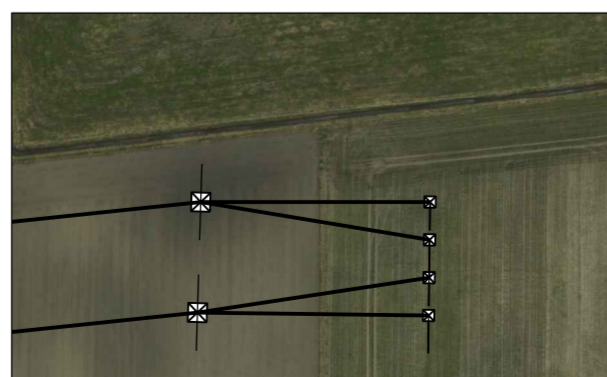
Mast Nr. 98N - Portal P110 (A)

Maßstab
der Längen 1: 2000
der Höhen 1: 200

DIN VDE-Bestimmung	: DIN VDE 0210/ DIN EN 50341-2-4_04/2016(Eiszone 2, Windzone 4)
Masttyp	: A-2-D-20131
Beseilung	: 1x3x2 565-AL1/72-ST1A, MZS=10.0N/mm² (110-kV)
Leiterseil	: 1x1 97-AL1/56-ST1A, dhgl. bei 10°C
Erdseil	: 1x1 97-AL1/56-ST1A, dhgl. bei 10°C
Luftkabel/ sonstige Belegung	:
Kettenlänge	: DA=3.59m (1030N) (110-kV)
Seitliche Überhöhung	: 10.00 m rechts ----- oder links ----- aufgenommen



Gemeinde Klixbüll
Gemarkung Klixbüll
Flur 10



Planfeststellungsunterlage	
Aufgestellt Bayreuth, TenneT TSO GmbH	15.01.2016
i.V. <i>[Signature]</i> i.A. <i>[Signature]</i>	
1. Aufnahme Neubau Haupt 10 (LH-13-108)	08.02.2018 MK Maßstab 1:2000/200 Einheit Meter
2. Normwechsel	28.03.2019 SIS
imp GmbH im Neyl 18 59823 Arnsberg-Deventrop	
Datum	Name
Bearb. 15.01.2016	Eickhoff
Gepr. 15.01.2016	Klaß
Norm	DIN EN 50341-2-4_04/2016
Fachbereich TL	
Taking power further	
Zust.	Änderung Datum Name Urspr.
Kartengrundlage © GeoBasis-DE/LVermGeo SH (www.LVermGeoSH.schleswig-holstein.de)	