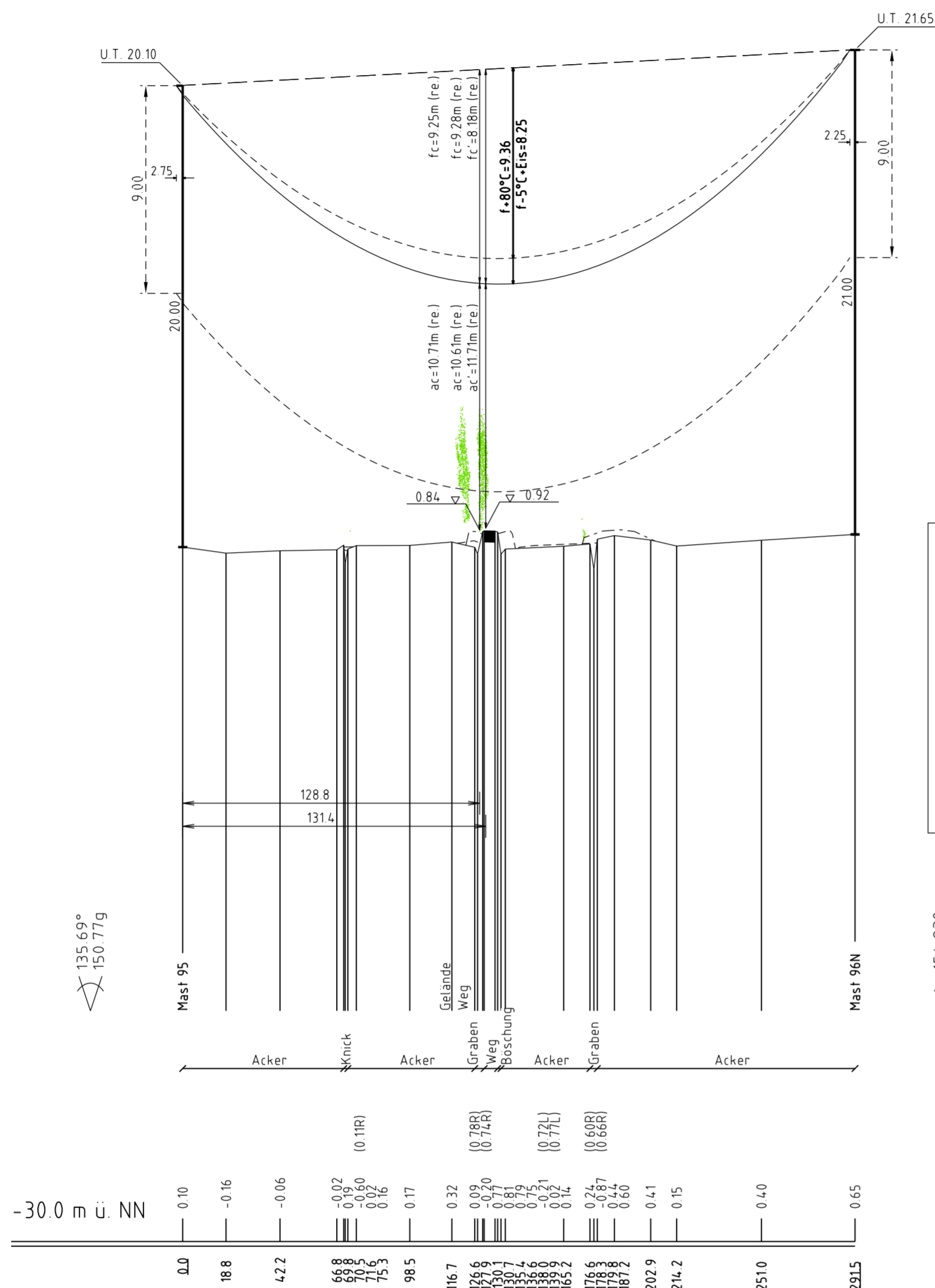


95
WA140° +0.0 +0.0
DA
Bestandsmast

[291.06]
- 291.54 -
[292.06]

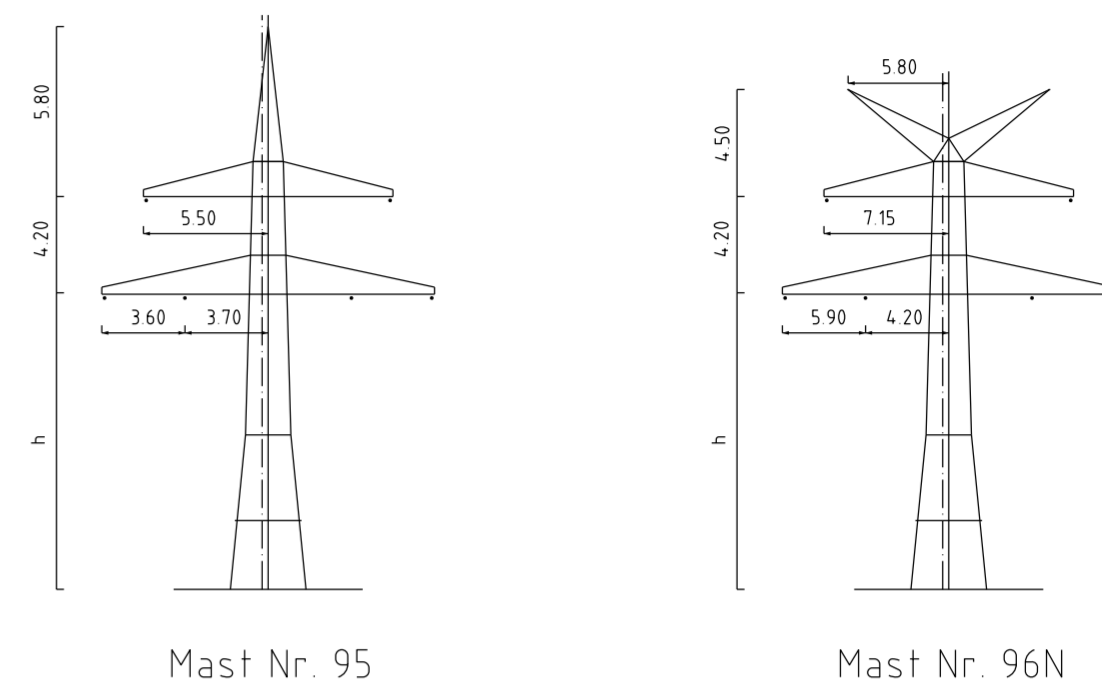
96N
WE/WAdiff100° 21.0
DA

ES/LWL mit Vogelschutzmarken



weiter siehe Blatt 70b (Anl. 5.1)

154.23°
171.37g



- Vegetation dichter als 350m am Leiterseil
- Vegetation zwischen 350m und 500m zum Leiterseil
- Vegetation innerhalb des Schutzbereiches

Anlage 5.1
Blatt 70a/70



110-kV-Ltg. Flensburg - Niebüll
LH-13-108

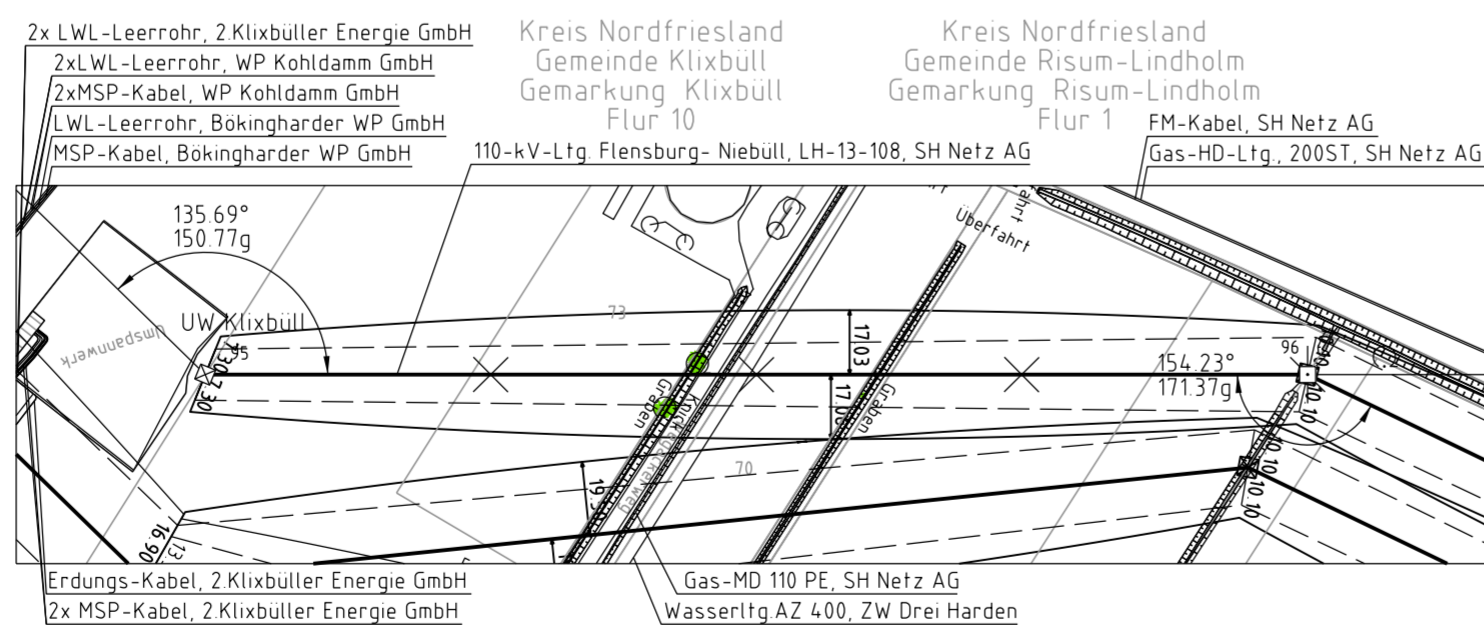
Längenprofil

Deckblatt

Mast Nr. 95 - Mast Nr. 96N

Maßstab der Längen 1: 2000
der Höhen 1: 200

| | |
|---------------------------------|--|
| DIN VDE-Bestimmung | : DIN VDE 0210 / DIN EN 50341-2-4_04/2016(Eiszone 2, Windzone 4) |
| Masttyp | : A-2-D-2013.1 A-2-D-017/A5E |
| Beseilung | |
| Leiterseil | : 2x3x2 230-AL/30-ST, MZS=50,0N/mm ² (110-kV) 1x1 AL/ST 44/32, MZS=60,0N/mm ² |
| Erdseil | : 1x1 ASLH 2Y2YB AY/AW 116/33-11.6, [Dhgl. bei 10°C] |
| Luftkabel/ sonstige Belegung | |
| Kettenlänge | : DA=3,59m (1030N) (110-kV) |
| Seitliche Überhöhung | : 10,00 m rechts ----- oder links ----- aufgenommen |



| | |
|--|--|
| Planfeststellungsunterlage | |
| Aufgestellt | 15.01.2016 |
| Bayreuth, Tennet TSO GmbH | |
| i.V. | i.A. |
| 1. Aufnahme Neubau/ | 08.02.2018 MK Maßstab 1:2000/200 Einheit Meter |
| 2. Normwechsel | 28.03.2019 SIS |
| imp GmbH im Neyl 18 59823 Arnsberg-Deventrop | |
| Datum | Name |
| Bearb. 15.01.2016 | Eickhoff |
| Gepr. 15.01.2016 | Klaß |
| Norm | DIN EN 50341-2-4_04/2016 |
| Fachbereich | TL |
| | |
| Zust. | Änderung Datum Name Urspr. |
| Kartengrundlage © GeoBasis-DE/LVermGeo SH (www.LVermGeoSH.schleswig-holstein.de) | |