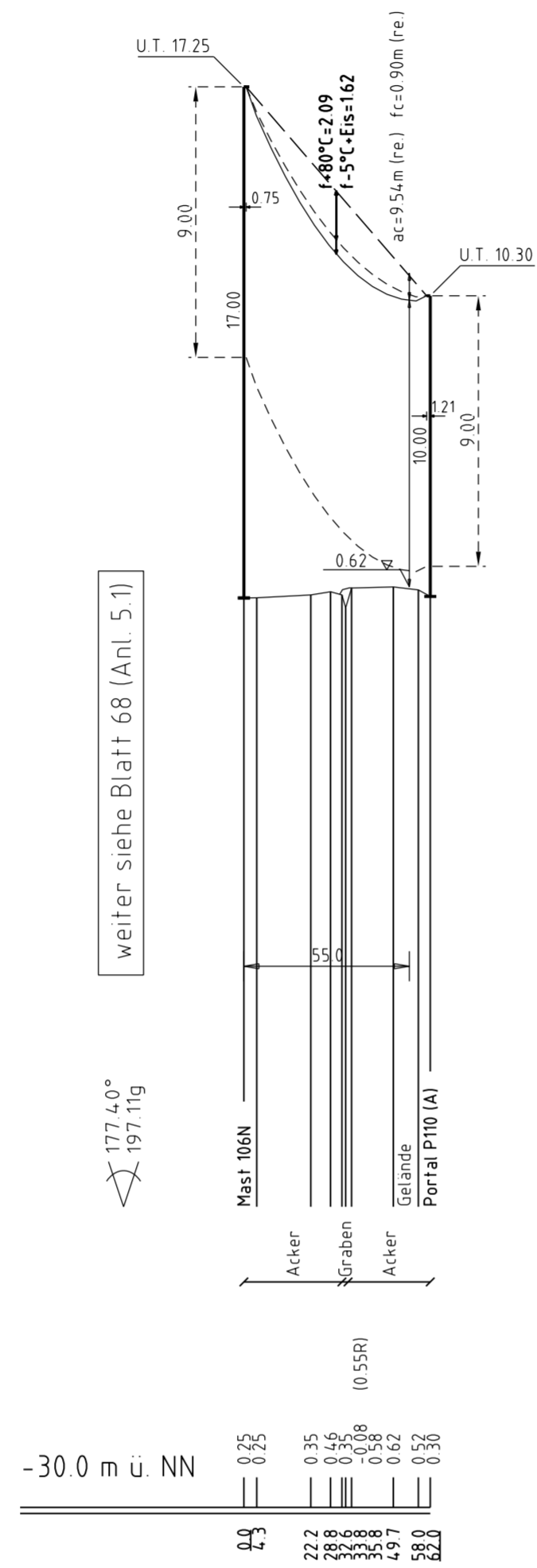


106N
WE/WAdiff100 17.0
DA

[61.03] P110 (A)
- 61.96 - Portal 10.0
[61.10] DA
Hochzug

ES/LWL mit Vogelschutzmarken



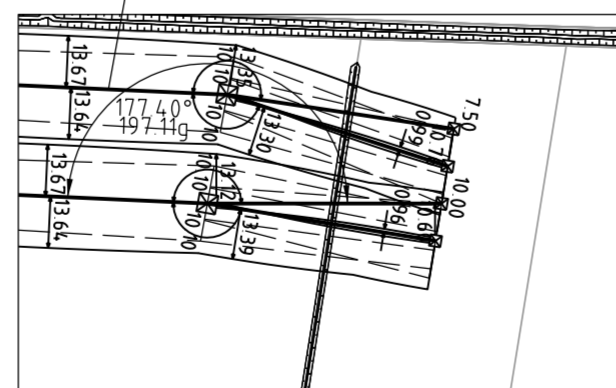
weiter siehe Blatt 68 (Anl. 5.1)

177.40°
197.11g

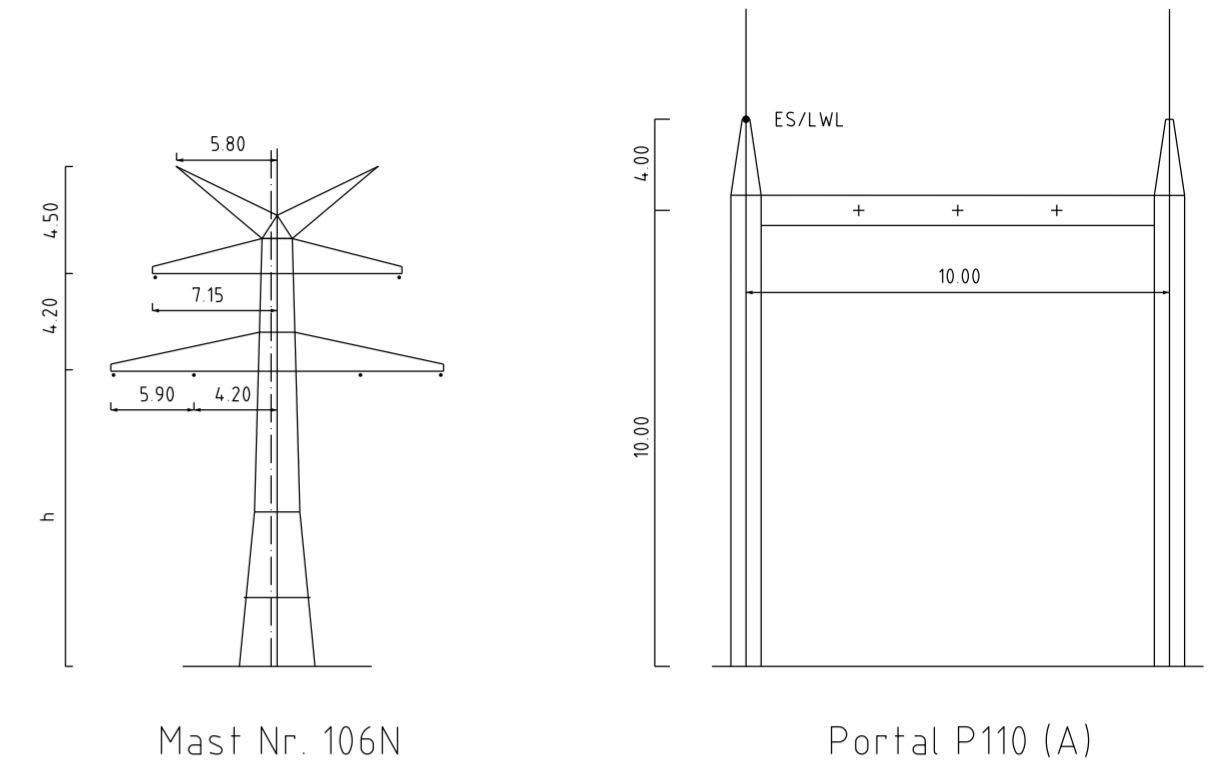
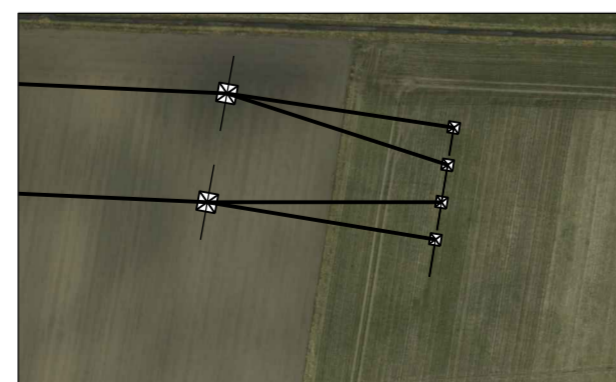
Acker
Graben
Acker
(0.5SR)

Kreis Nordfriesland
Gemeinde Risum-Lindholm
Gemarkung Risum-Lindholm
Flur 1

110-kV-Ltg. Flensburg-Niebuß, StN Netz AG, LH-13-108



Gemeinde Klixbüll
Gemarkung Klixbüll
Flur 10



Vegetation dichter als 350m am Leiterseil

Vegetation zwischen 350m und 500m zum Leiterseil

Vegetation innerhalb des Schutzbereiches



Anlage 5.1
Blatt 69/70

110-kV-Ltg. Breklum- Niebuß
LH-13-142

Längenprofil

Deckblatt

Mast Nr. 106N - Portal P110 (A)

Maßstab der Längen 1: 2000
der Höhen 1: 200

DIN VDE-Bestimmung	: DIN VDE 0210/ DIN EN 50341 -2-4_ 04/2016(Eiszone 2, Windzone 4)
Masttyp	: A-2-D-2013.1
Beseilung	: 1x3x2 565-AL1/72-ST1A, MZS=10.0N/mm ² (110-kV)
Leiterseil	: 1x1.97-AL1/56-ST1A, dhgl. bei 10°C
Erdseil	: 1x1.97-AL1/56-ST1A, dhgl. bei 10°C
Luftkabel/ sonstige Belegung	:
Kettenlänge	: DA=3.59m (1030N) (110-kV)
Seitliche Überhöhung	: 10.00 m rechts ----- oder links ----- aufgenommen

Planfeststellungsunterlage	
Aufgestellt Bayreuth, Tennet TSO GmbH	15.01.2016
i.V. <i>Bo. R. H.</i>	i.A. <i>S. H.</i>
1. Verschreibung Mast 106N, P110	08.02.2018 MK Maßstab 1:2000/200 Einheit Meter
2. Anpassung Masttyp Mast 106N	08.02.2018 MK
3. Anpassung Mastbez. 106N	08.02.2018 MK
4. Anpass. Zugspannung	08.02.2018 MK
5. Ergänz. Bemerkungstext P110 (A)	08.02.2018 MK
6. Änderung Beseilung	08.02.2018 MK Datum Name
7. Normwechsel	28.03.2019 SIS Bearb. 15.01.2016 Eickhoff Gepr. 15.01.2016 Klaf
	Norm DIN EN 50341-2-4_ 04/2016
	Fachbereich TL
Zust. Änderung Datum Name Urspr.	Kartengrundlage © GeoBasis-DE/LVermGeo SH (www.LVermGeoSH.schleswig-holstein.de)