

104N
WE/WAdiff100 21.0
DA

[217.68]
- 214.93 -
[212.17]

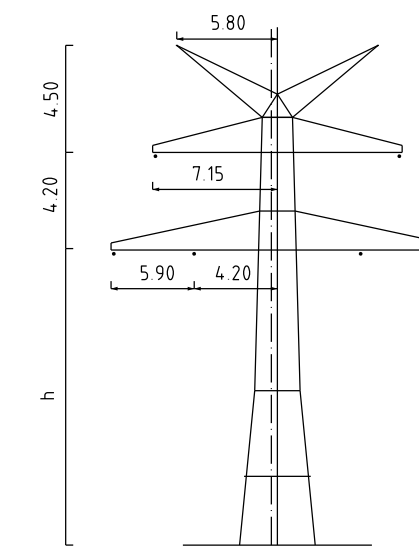
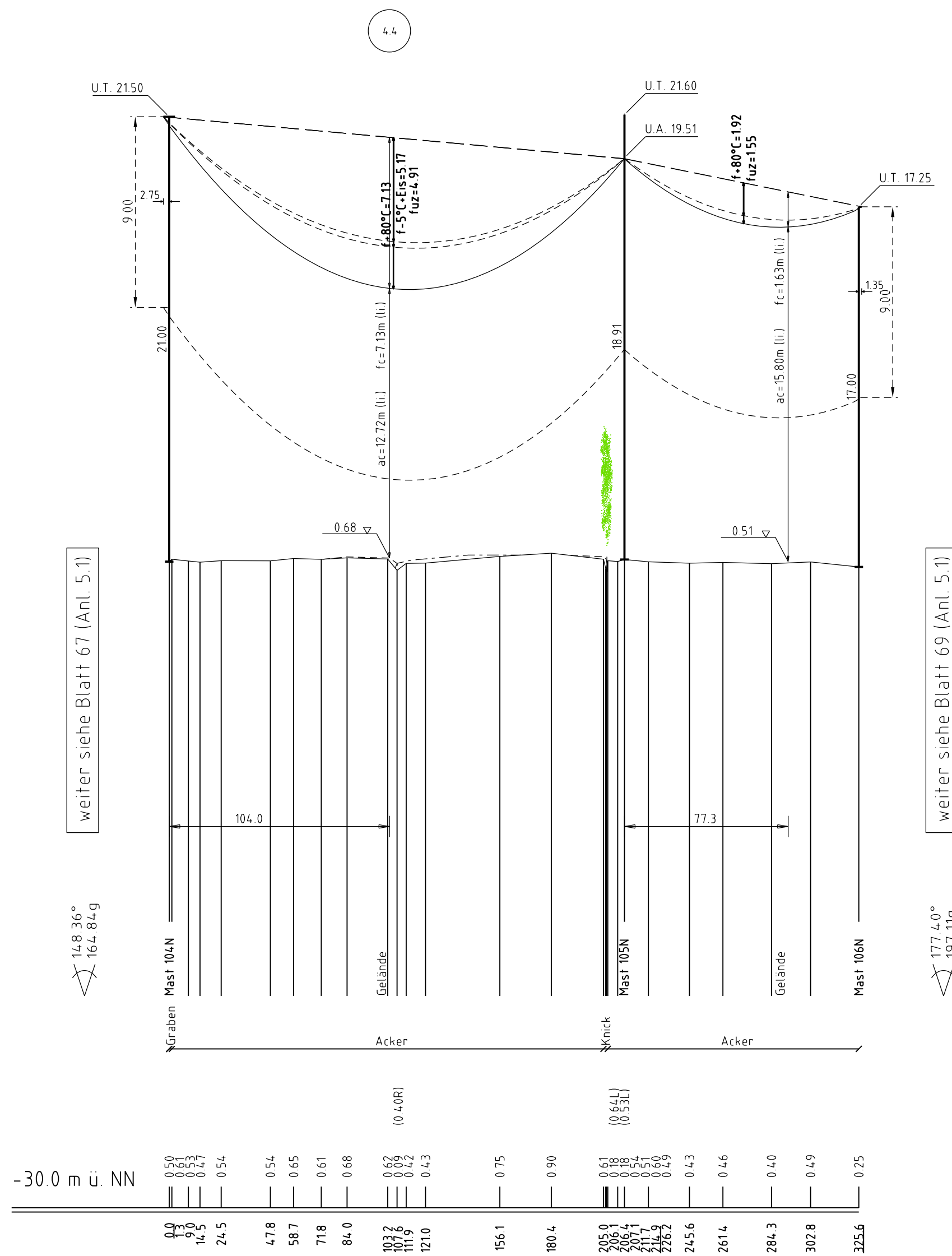
105N
T1 21.0
DH

[111.99]
- 110.64 -
[109.30]

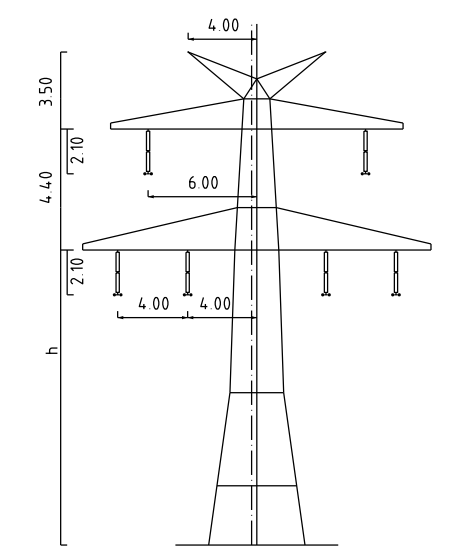
106N
WE/WAdiff100 17.0
DA

ES/LWL mit Vogelschutzmarken

ES/LWL mit Vogelschutzmarken



Mast Nr. 104N, 106N



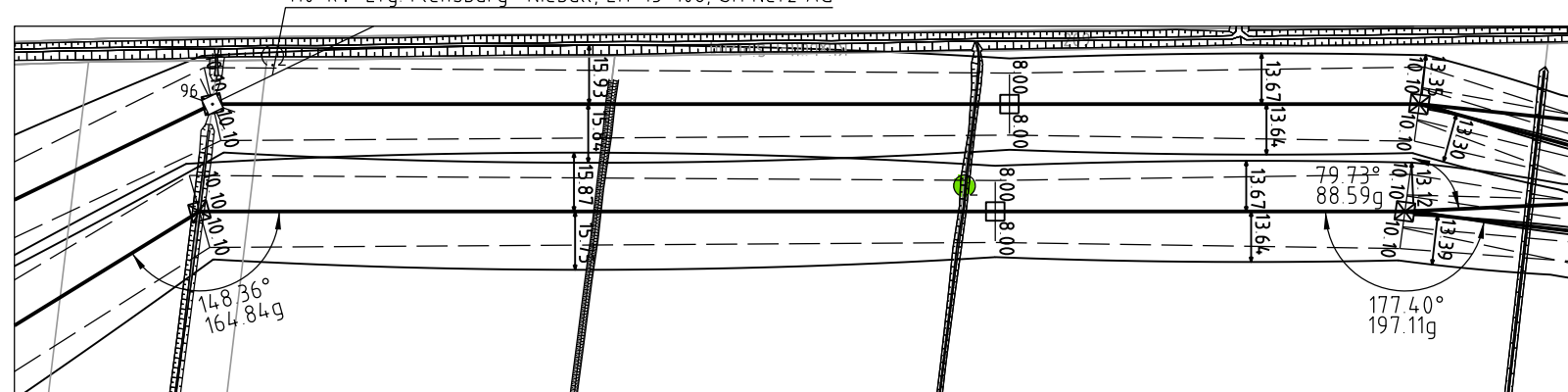
Mast Nr. 105N

Vegetation dichter als 350m am Leiterseil

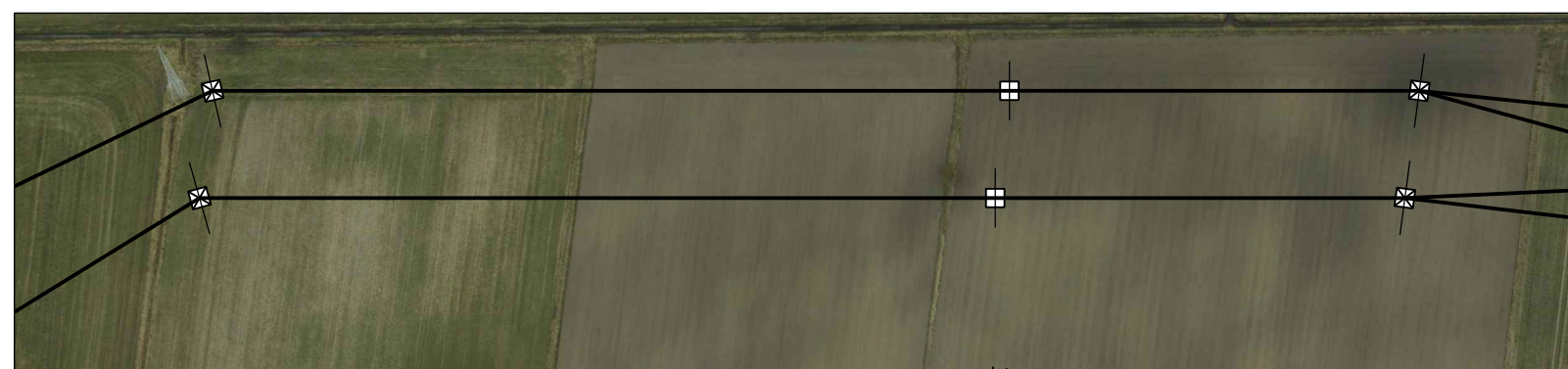
Vegetation zwischen 350m und 500m zum Leiterseil

Vegetation innerhalb des Schutzbereiches

Kreis Nordfriesland
Gemeinde Risum-Lindholm
Gemarkung Risum-Lindholm
Flur 1



Gemeinde Klixbüll
Gemarkung Klixbüll
Flur 10



Anlage 5.1
Blatt 68/70



110-kV-Ltg. Breklum- Niebüll
LH-13-142

Längenprofil

Deckblatt

Mast Nr. 104N - Mast Nr. 106N

Maßstab
der Längen 1: 2000
der Höhen 1: 200

DIN VDE-Bestimmung	: DIN VDE 0210/ DIN EN 50341-2-4_04/2016(Eiszone 2, Windzone 4)
Masttyp	: A-2-D-20131
Beseilung	: 2x3x2 565-AL1/72-ST1A, MZS=4.0N/mm ² (110-kV)
Leiterseil	: 2x197-AL1/56-ST1A, dhgl bei 10°C
Erdseil	: 2x197-AL1/56-ST1A, dhgl bei 10°C
Luftkabel/ sonstige Belegung	:
Kettenlänge	: DA=3.59m (1030N) (110-kV) DH=2.10m (589N) (110-kV)
Seitliche Überhöhung	: 10.00 m rechts ----- oder links ----- aufgenommen

Planfeststellungsunterlage

Aufgestellt
Bayreuth, 15.01.2016
Tennet TSO GmbH

1. Vertriebs- und Anbau	08.02.2018	MK	Maßstab 1:2000/200 Einheit Meter
2. Anpassung Mastbez.	08.02.2018	MK	
3. Anpass. Zugspannung	08.02.2018	MK	
4. Aufnahme Neubaubekr.	08.02.2018	MK	
5. Anpass. Kreuzungsabst.	08.02.2018	MK	
6. Änderung Beseilung	08.02.2018	MK	Datum Name
7. Normwechsel	28.03.2019	SIS	Bearb. 15.01.2016 Eichhoff Gepr. 15.01.2016 Kiaf
			Norm DIN EN 50341-2-4_04/2016
			Fachbereich TL
			Tennet Taking power further
Zust.	Änderung	Datum	Name Urspr.