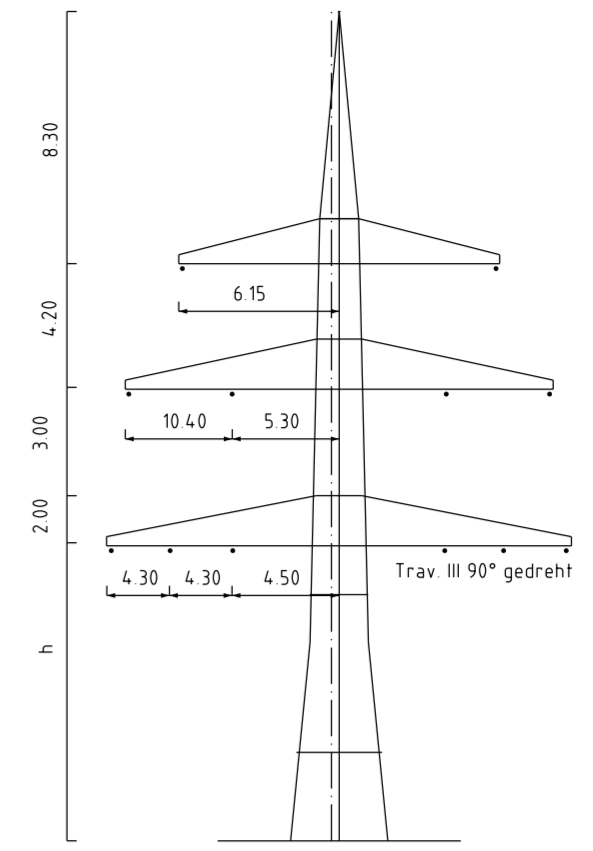


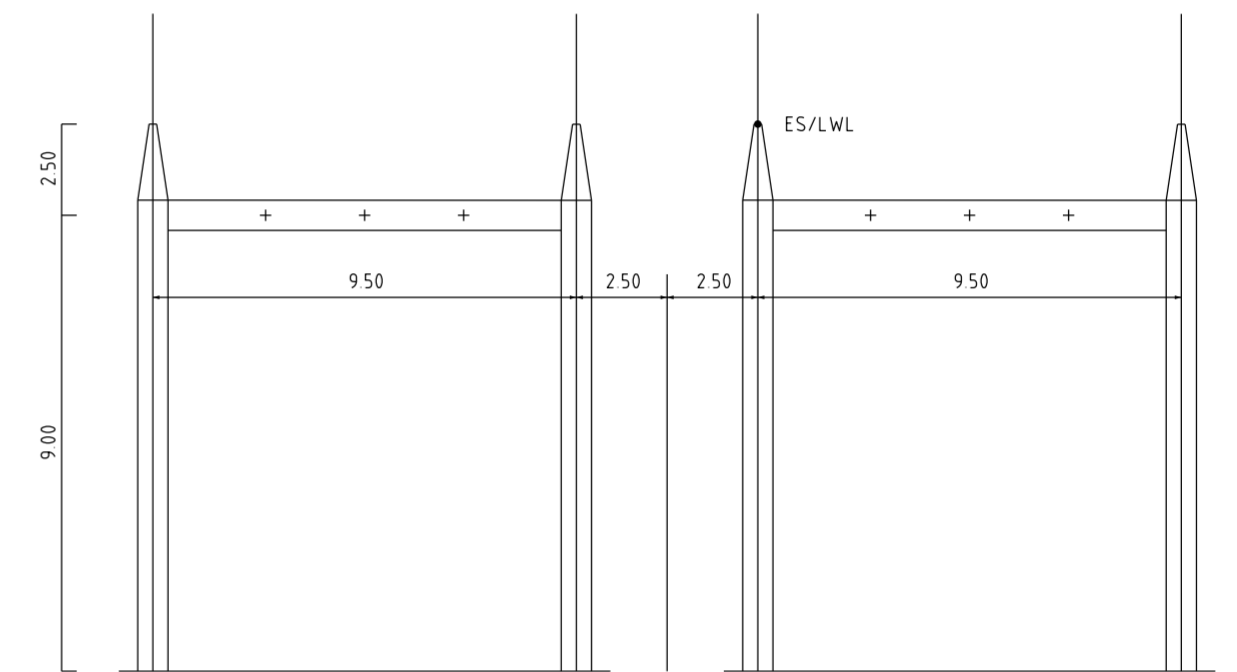
18N
WAZ160° 25.0
DA

[33.38]
- 34.98 -
[36.58] P110
Portal 9.0
DA

ES/LWL mit Vogelschutzmarken

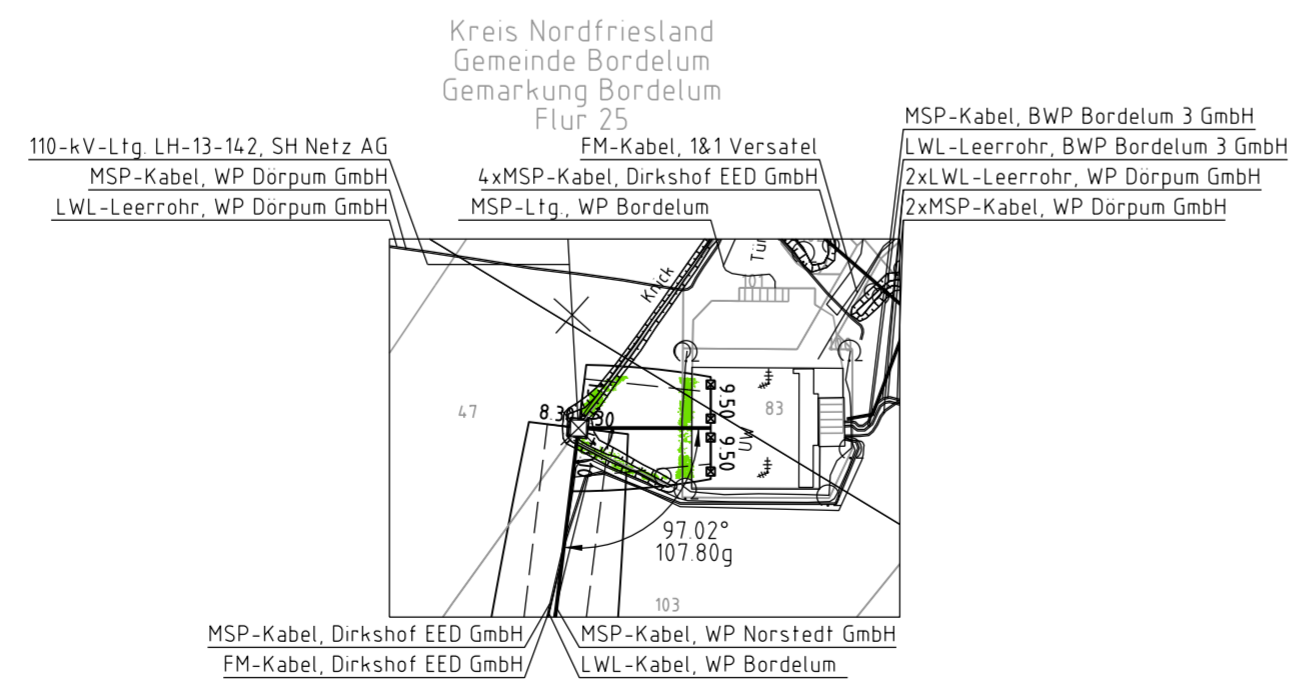
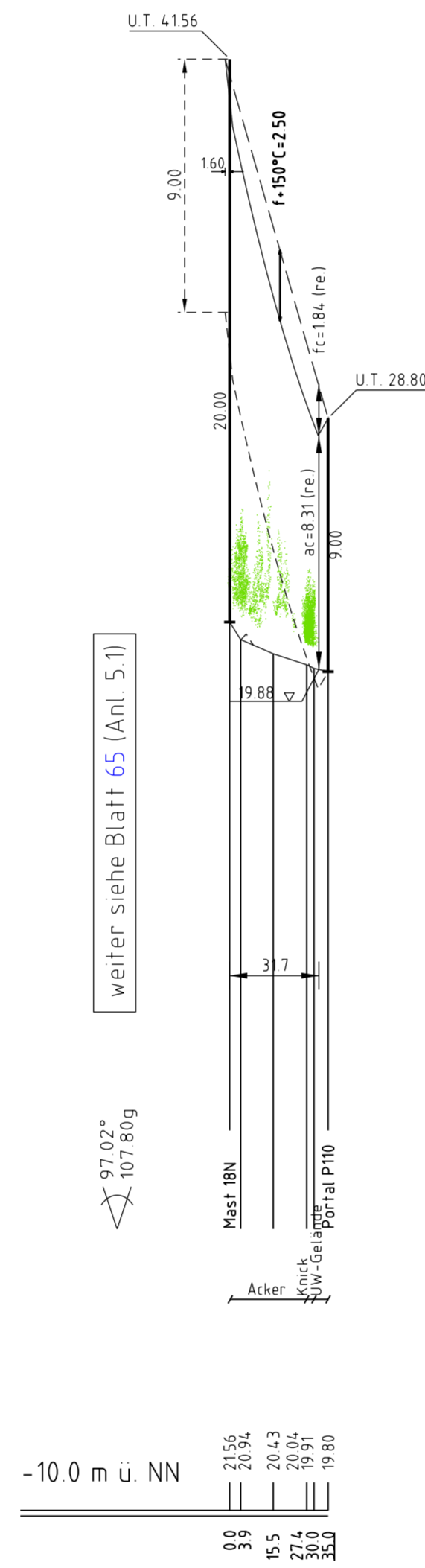


Mast Nr. 18N



Portal 110 Dörpum

- Vegetation dichter als 350m am Leiterseil
- Vegetation zwischen 350m und 500m zum Leiterseil
- Vegetation innerhalb des Schutzbereiches



Anlage 5.1
Blatt 66a/70



110-kV-Ltg. Breklum- Niebüll (Abzweig UW Dörpum)
LH-13-14.2

Längenprofil

Deckblatt

Mast Nr. 18N - Portal P110

Maßstab der Längen 1: 2000
der Höhen 1: 200

DIN VDE-Bestimmung	: DIN VDE 0210/ DIN EN 50341-2-4, 04/2016 (Eiszone 2, Windzone 4)
Masttyp	: A-2-D-2013.1 A-2-D-2004.4
Beseilung	: 2x3x1231-TAL/30-A20SA, MZS=50.0N/mm ² (110-kV)
Leiterseil	: 1x192-AL3/49-A20SA-10.2 dngl. bei 10°C
Erdseil	: 1x192-AL3/49-A20SA-10.2 dngl. bei 10°C
Luftkabel/ sonstige Belegung	:
Kettenlänge	: DA=3.590m (1030N) (110-kV)
Seitliche Überhöhung	: 10.00 m rechts ----- oder links ----- aufgenommen

Planfeststellungsunterlage

Aufgestellt	15.01.2016										
Bayreuth, Tennet TSO GmbH											
iV	iA										
1. Aufnahme Nordfrieslän- gung Mast 18N, Portal	08.02.2018 MK Maßstab 1:2000/200 Einheit Meter										
2. Änderung Beseilung	08.02.2018 MK										
3. Änderung Masttyp 18N (Lichtmast, 045°-EAB)	28.03.2019 SIS										
4. Normwechsel	28.03.2019 SIS										
imp GmbH im Neys 18 59823 Arnsberg-Deventrop											
<table border="1"> <tr> <th>Datum</th> <th>Name</th> </tr> <tr> <td>Bearb. 15.01.2016</td> <td>Eickhoff</td> </tr> <tr> <td>Gepr. 15.01.2016</td> <td>Klaß</td> </tr> <tr> <td>Norm</td> <td>DIN EN 50341-2-4, 04/2016</td> </tr> <tr> <td>Fachbereich</td> <td>TL</td> </tr> </table>		Datum	Name	Bearb. 15.01.2016	Eickhoff	Gepr. 15.01.2016	Klaß	Norm	DIN EN 50341-2-4, 04/2016	Fachbereich	TL
Datum	Name										
Bearb. 15.01.2016	Eickhoff										
Gepr. 15.01.2016	Klaß										
Norm	DIN EN 50341-2-4, 04/2016										
Fachbereich	TL										
Zust.	Änderung Datum Name Urspr.										