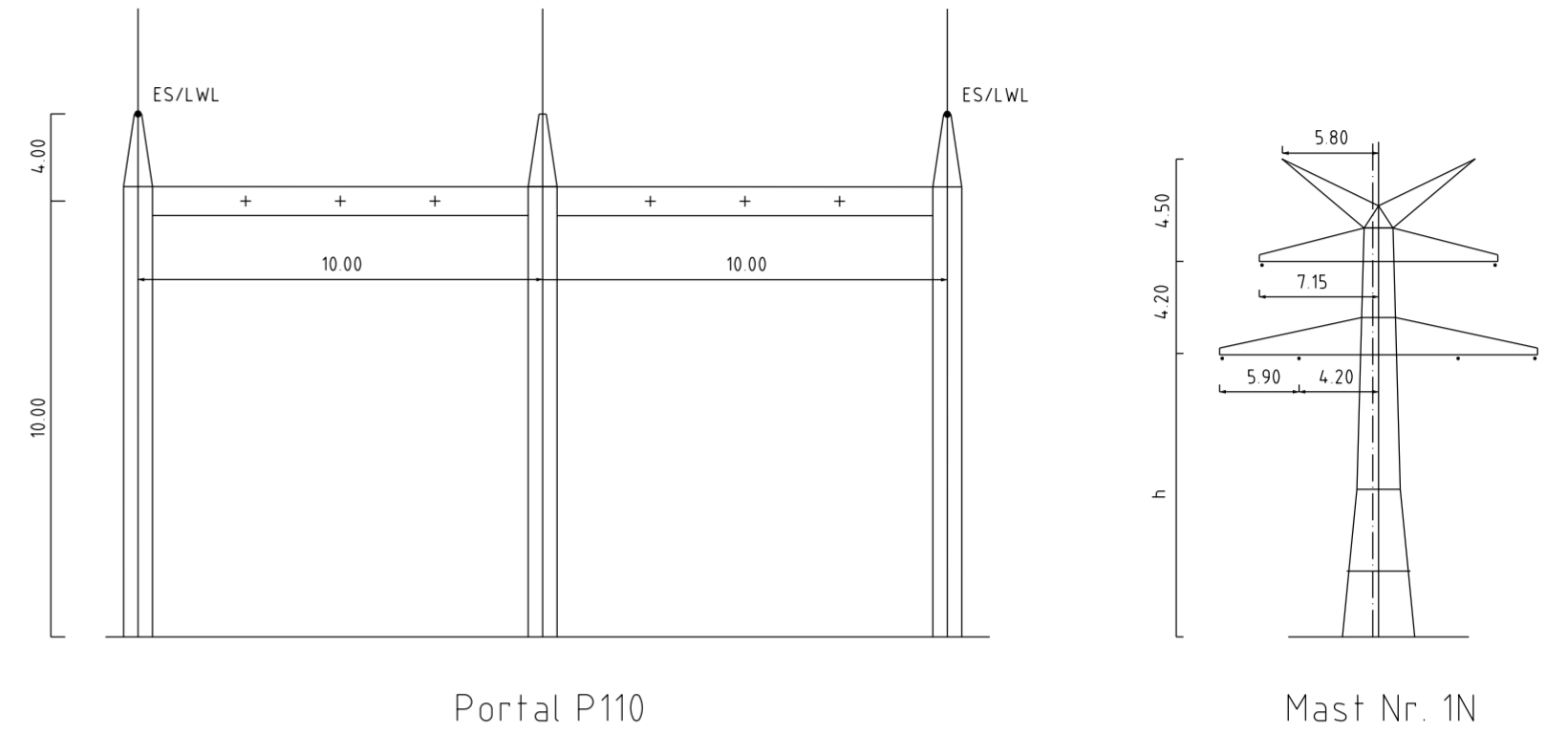
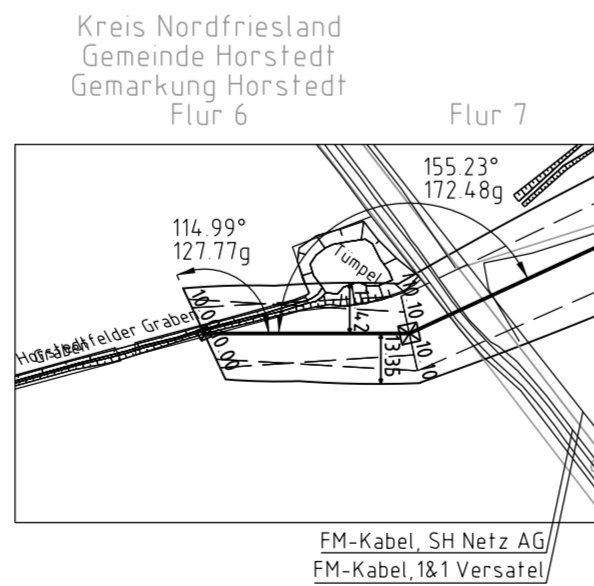
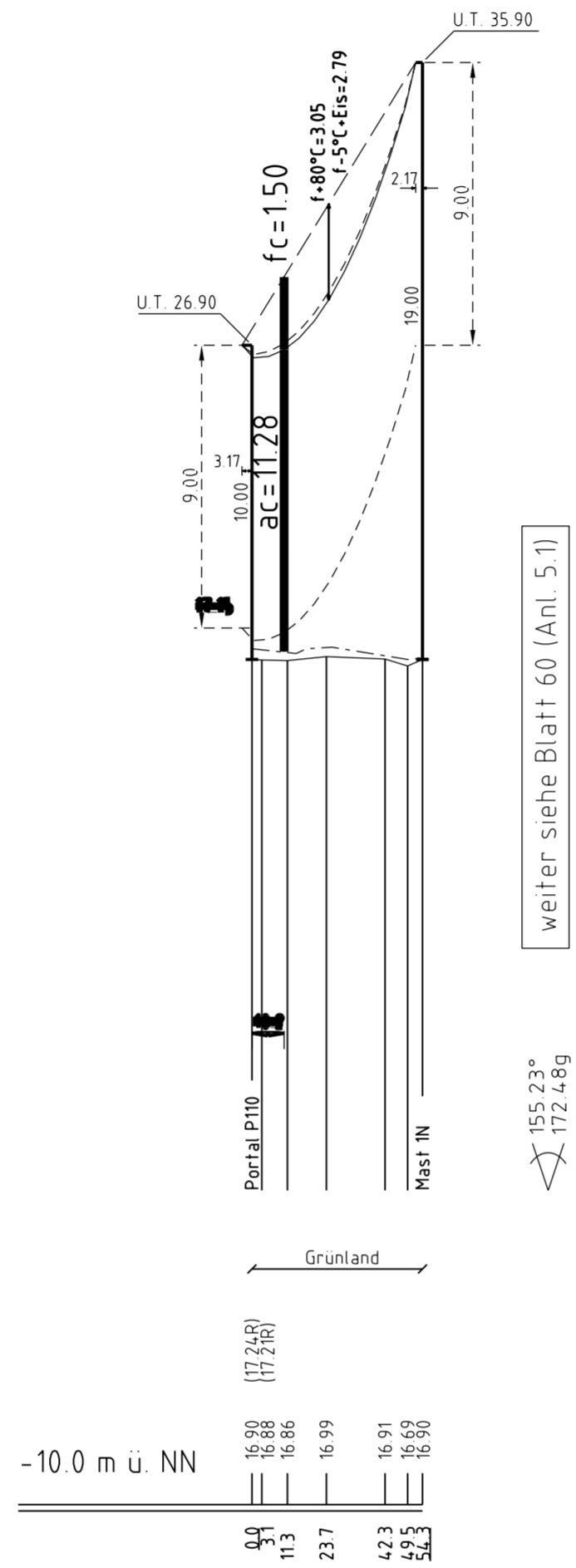


P110 [57.25]
 Portal 110-kV - 54.26 -
 DA [51.28]
 Hochzug

1N
 WE/WAdiff 100° 19.0
 DA

ES/LWL mit Vogelschutzmarken



- Vegetation dichter als 350m am Leiterseil
- Vegetation zwischen 350m und 500m zum Leiterseil
- Vegetation innerhalb des Schutzbereiches

Anlage 5.1
 Blatt 59/70



110-kV-Ltg. Husum - Breklum
 LH-13-139

Längenprofil

Deckblatt

Portal P110 - Mast Nr. 1N

Maßstab der Längen 1: 2000
 der Höhen 1: 200

DIN VDE-Bestimmung	: DIN VDE 0210/ DIN EN 50341-2-4_04/2016(Eiszone 2, Windzone 4)
Masttyp	: A-2-D-2013.1
Beseilung	:
Leiterseil	: 2x3x2 565-AL1/72-ST1A, MZS=5.0N/mm ² (110-kV)
Erdseil	: 2x197-AL1/56-ST1A, dhgl. bei 10°C
Luftkabel/ sonstige Belegung	:
Kettenlänge	: DA=3.70m (1177N) (110-kV)
Seitliche Überhöhung	: 10.00 m rechts ----- oder links ----- aufgenommen

Planfeststellungsunterlage		Datum		Name	
Aufgestellt	15.01.2016	Bearb.	15.01.2016	Eickhoff	
Bayreuth,		Gepr.	15.01.2016	Klaß	
TenneT TSO GmbH		Norm	DIN EN 50341-2-4_04/2016		
i.V.		Fachbereich TL			
i.A.					
1. Vergabe Portal P110	08.02.2018	MK	Maßstab 1:2000/200 Einheit Meter		
2. Anpassung Masttyp, Mastes, Mast 1N	08.02.2018	MK			
3. Anpass. Zugspeilung	08.02.2018	MK			
4. Aktualisierung Versorgungsleitung	08.02.2018	MK	imp GmbH im Neyl 18 59923 Arnsberg-Deventrop		
5. Änderung Beseilung	08.02.2018	MK			
6. Normwechsel	26.03.2019	SIS			
Zust.	Änderung	Datum	Name	Urspr.	