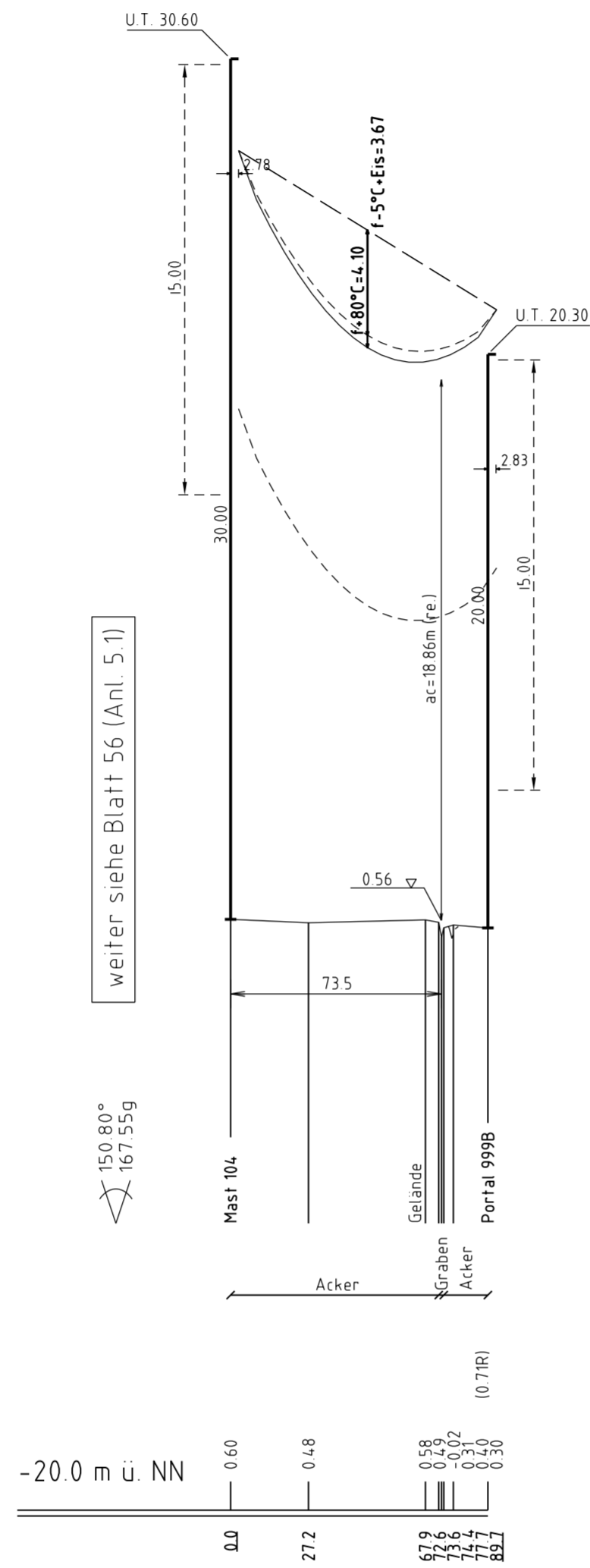
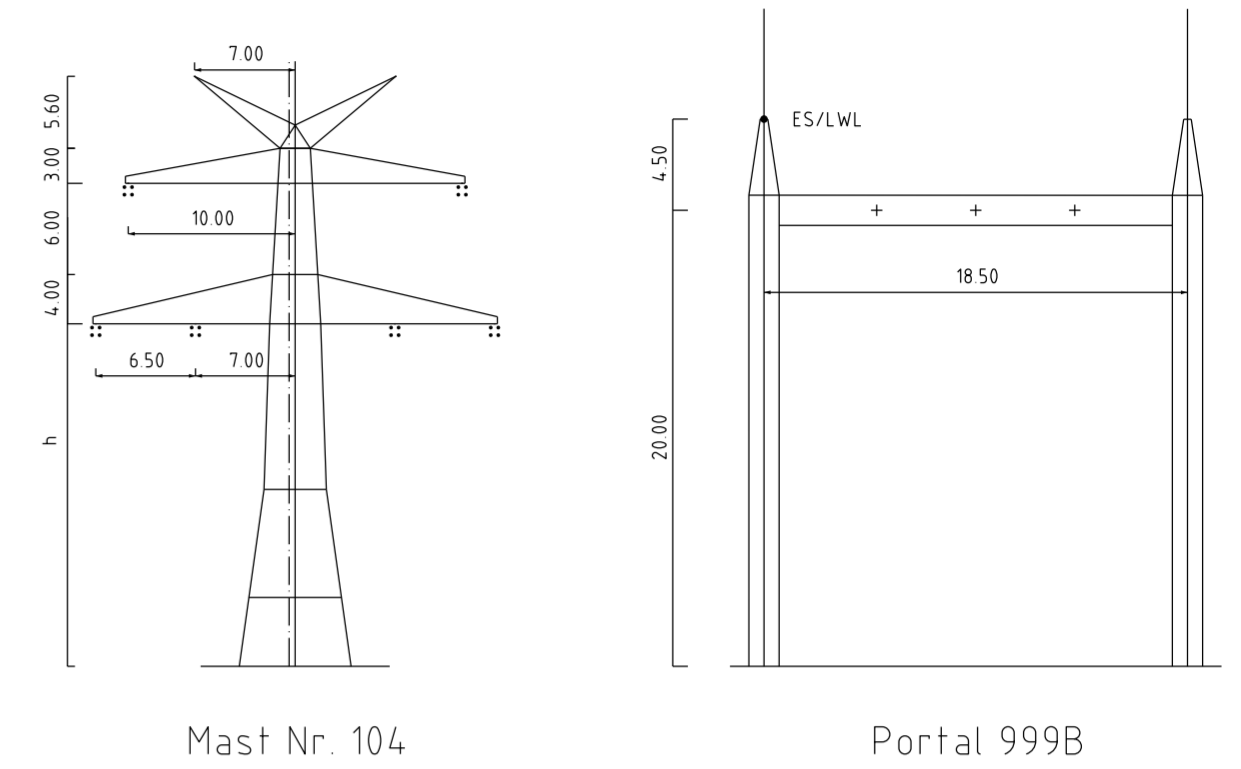
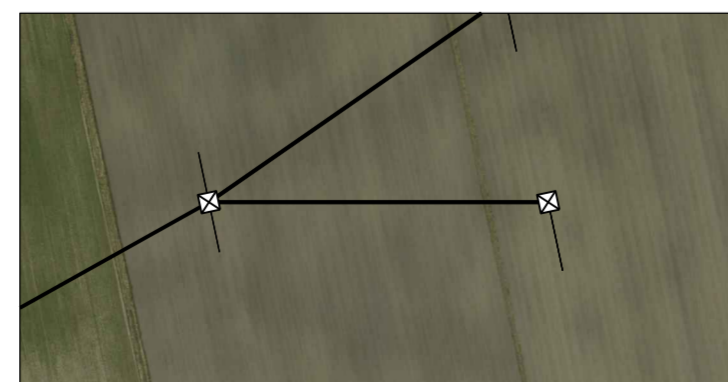
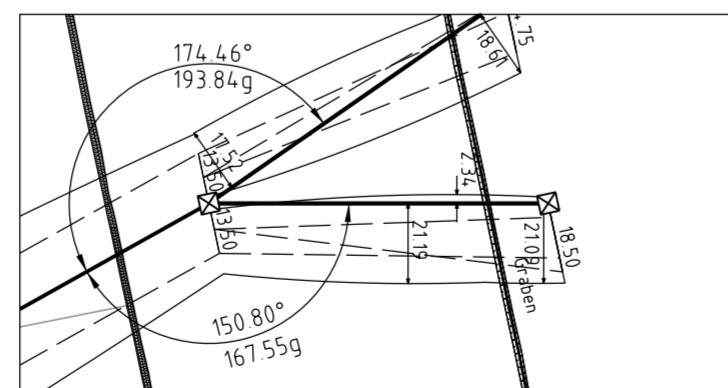


104 [92.10] 999B  
 WE/WAdiff 140° 27.0 - 89.73 - Portal 20,00  
 DA [89.78] DA  
 Unterschreitung GSW Hochzug  
 Verdrehung 380-kV

ES/LWL mit Vogelschutzmarken



Kreis Nordfriesland  
 Gemeinde Klixbull  
 Gemarkung Klixbull  
 Flur 10



- Vegetation dichter als 5.00m am Leiterseil
- Vegetation zwischen 5.00m und 6.50m zum Leiterseil
- Vegetation innerhalb des Schutzbereiches



Anlage 5.1  
 Blatt 58/70

380-kV-Ltg. Husum Nord- Niebüll Ost  
 LH-13-321

Längenprofil

Deckblatt

Mast Nr. 104 - Portal 999B

Maßstab der Längen 1: 2000  
 der Höhen 1: 200

DIN VDE-Bestimmung	: DIN VDE 0210/ DIN EN 50341-2-4_04/2016 (Eiszone 2, Windzone 4)
Masttyp	: D-2-D-2013.4
Beseilung	: 1x3x4.565-AL1/72-ST1A, MZS=10.0N/mm <sup>2</sup> (380-kV)
Leiterseil	: 1x1 ASLH-DISibbb 2x24SMF (181-AL 3/25-A20SA-18.2), dhgl. bei 10°C
Erdseil	: 1x1 ASLH-DISibbb 2x24SMF (181-AL 3/25-A20SA-18.2), dhgl. bei 10°C
Luftkabel/ sonstige Belegung	:
Kettenlänge	: DA=6,50m (3178N) (380-kV)
Seitliche Überhöhung	: 17,00 m rechts ----- oder links ----- aufgenommen

Planfeststellungsunterlage		Maßstab 1:2000/200 Einheit Meter	
Aufgestellt	15.01.2016		
Bayreuth, Tennet TSO GmbH			
i.V. <i>Bo. R. H.</i>	i.A. <i>S. H.</i>		
1. Verschlebung Mast Lück. Portal 999B	08.02.2018	MK	
2. Anpassung Masttyp Mast 104	08.02.2018	MK	
3. Anpass. Zugspeisung	08.02.2018	MK	
4. Ergänz. Bemerkungen zum Mast 104, 999B	08.02.2018	MK	
5. Änderung Beseilung	08.02.2018	MK	
6. Normwechsel	26.03.2019	SIS	
	Datum	Name	
	Bearb. 15.01.2016	Eickhoff	
	Gepr. 15.01.2016	Klaß	
	Norm	DIN EN 50341-2-4_04/2016	
	Fachbereich	TL	
		Tennet Taking power further	
Zust.	Änderung	Datum	Name Urspr.