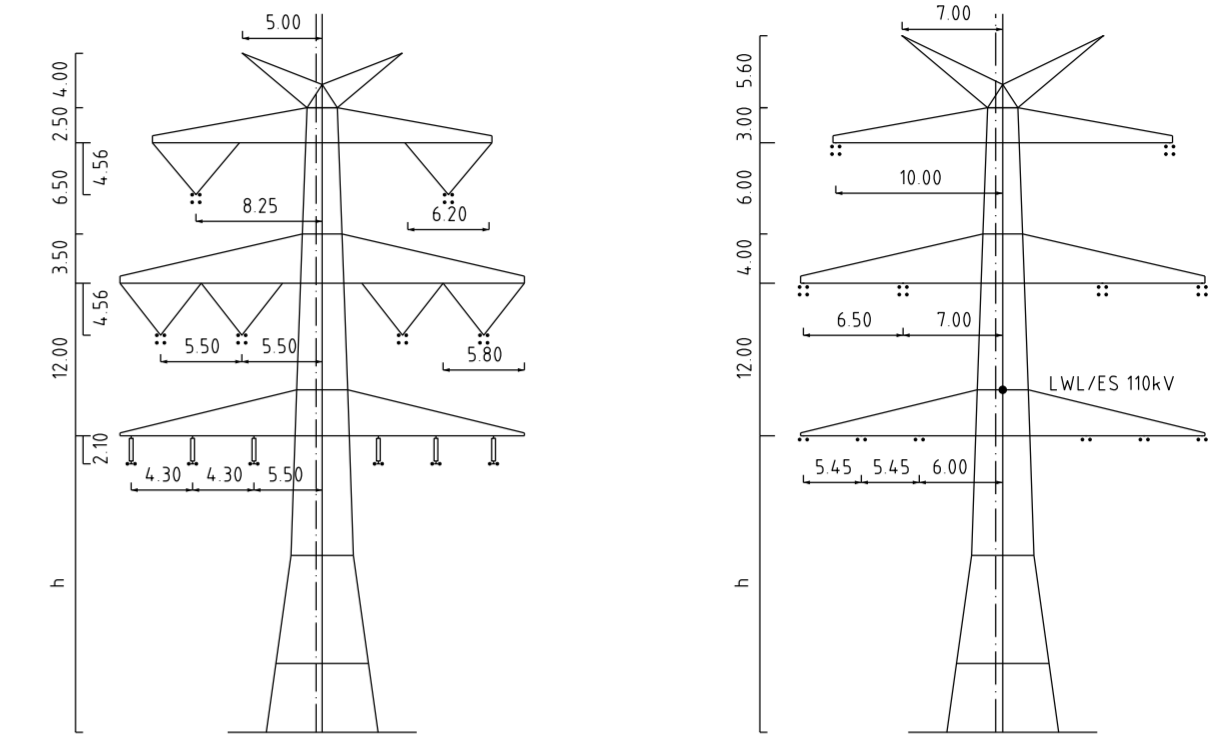
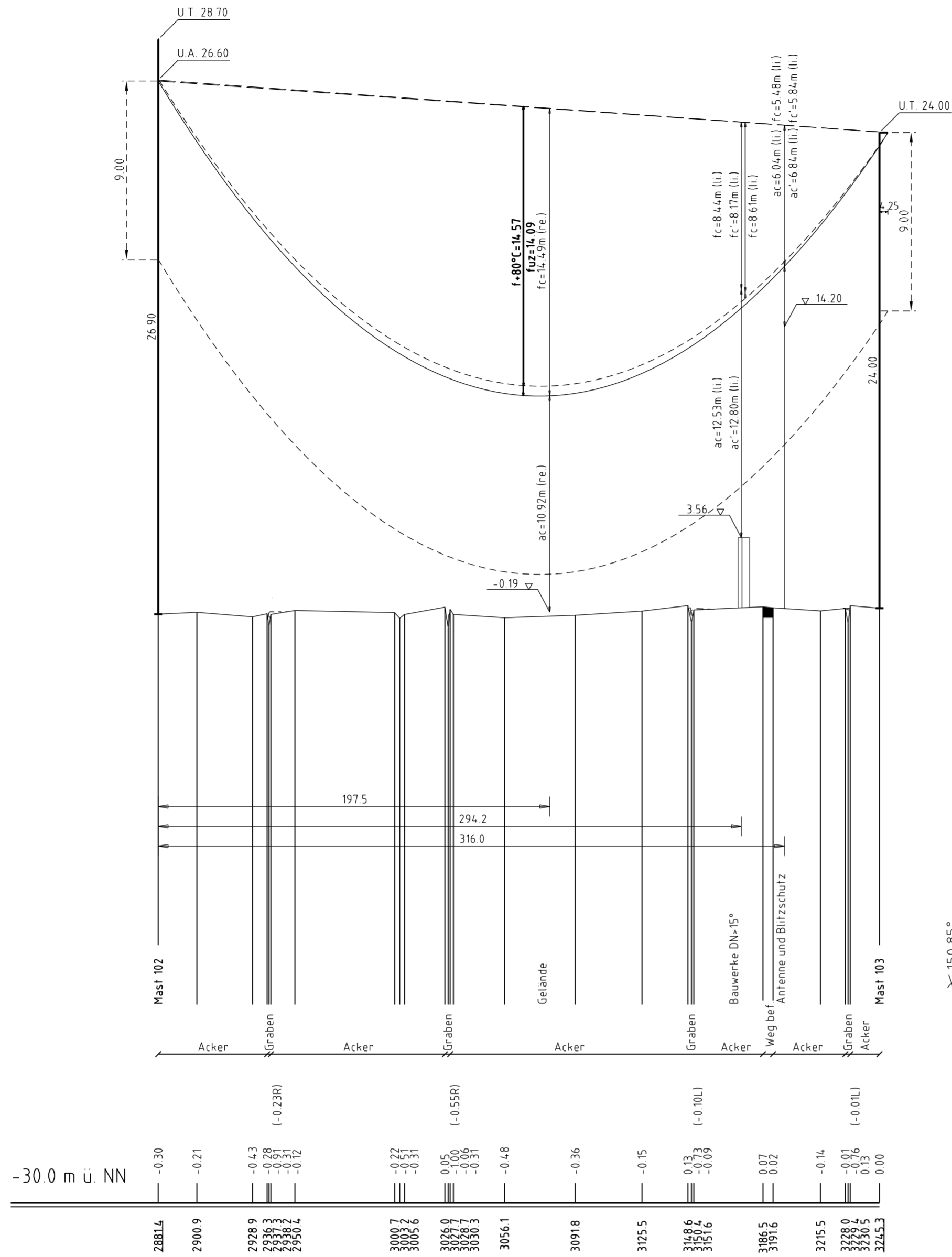


102  
T1 29.0  
VQ/DH

[359.62]  
- 363.88 -  
[368.13]

103  
WA140° spez. 24.0  
DA  
Trav.III WAdiff 120°

ES/LWL mit Vogelschutzmarken



Mast Nr. 102

Mast Nr. 103

Vegetation dichter als 350m am Leiterseil

Vegetation zwischen 350m und 500m zum Leiterseil

Vegetation innerhalb des Schutzbereiches

150.85°  
167.61g



Anlage 5.1  
Blatt 55/70

380-kV-Ltg. Husum Nord- Niebüll Ost  
LH-13-321

Längenprofil

Deckblatt

Mast Nr. 102- Mast Nr. 103

Maßstab der Längen 1: 2000  
der Höhen 1: 200

DIN VDE-Bestimmung	: DIN VDE 0210/ DIN EN 50341 -2-4_04/2016(Eiszone 2, Windzone 4)
Masttyp	: DA-4-DE-2013.1
Beseilung	: 2x3x4 S65-AL1/35-S11A, MZS=4,6,0N/mm <sup>2</sup> (380-kV)
Leiterseil	: 2x3x2 S65-AL1/35-S11A, MZS=4,6,0N/mm <sup>2</sup> (110-kV)
Erdseil	: 2x1 ASLH-DI(S)bbb 2x2LSMF (181-AL3/25-A205A-18.2), dhgl. bei 10°C
Luftkabel/ sonstige Belegung	
Kettenlänge	: DA=6,50m (3178N), VQ=4,56m (1815N) (380-kV) DA=3,70m (1177N), DH=2,10m (589N) (110-kV)
Seitliche Überhöhung	: 17,00 m rechts ----- oder links ----- aufgenommen

Planfeststellungsunterlage

Aufgestellt	15.01.2016
Bayreuth,	
Tennet TSO GmbH	
i.V. <i>[Signature]</i>	i.A. <i>[Signature]</i>

1. Verschieb. Mast 102	08.02.2018	MK	Maßstab 1:2000/200 Einheit Meter		
2. Anpass. Masttyp 103	08.02.2018	MK			
3. Aktualisierung Ver- sorgungsfähigkeit	08.02.2018	MK			
4. Erganzung Bemerk- ungstext M103	08.02.2018	MK			
5. Anpassung Maße Stozie Mast 103	08.02.2018	MK			
6. nderung Beseilung	08.02.2018	MK	Datum	Name	
7. Normwechsel	28.03.2019	S/S	Bearb.	15.01.2016	Eickhoff
			Gepr.	15.01.2016	Klaß
			Norm	DIN EN 50341-2-4_04/2016	
			Fachbereich	TL	
Zust.	nderung	Datum	Name	Urspr.	

Kartengrundlage © GeoBasis-DE/LVermGeo SH (www.LVermGeoSH.schleswig-holstein.de)

