

058  
WA160° 33.0  
DA  
Verdrillung 110-kV

[360 15]  
- 359.4.0 -  
[358 64]

059  
T1 29.0  
VQ/DH

- 40352 -

060  
T1 29.0  
VQ/DH

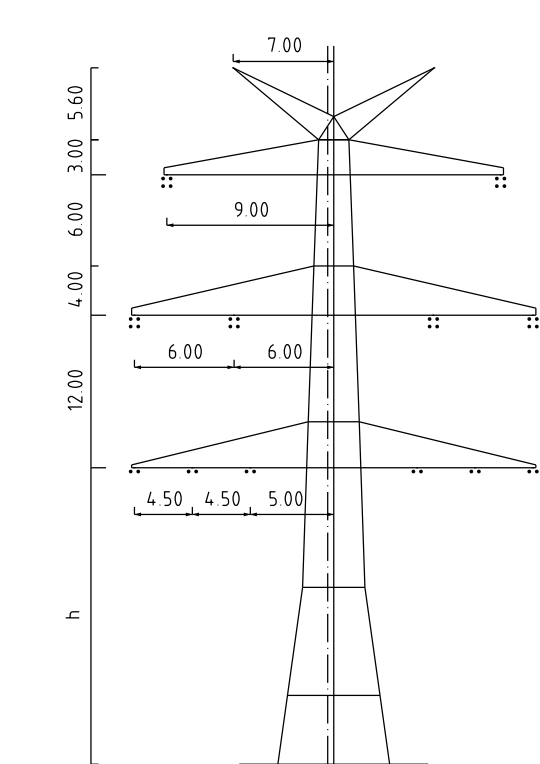
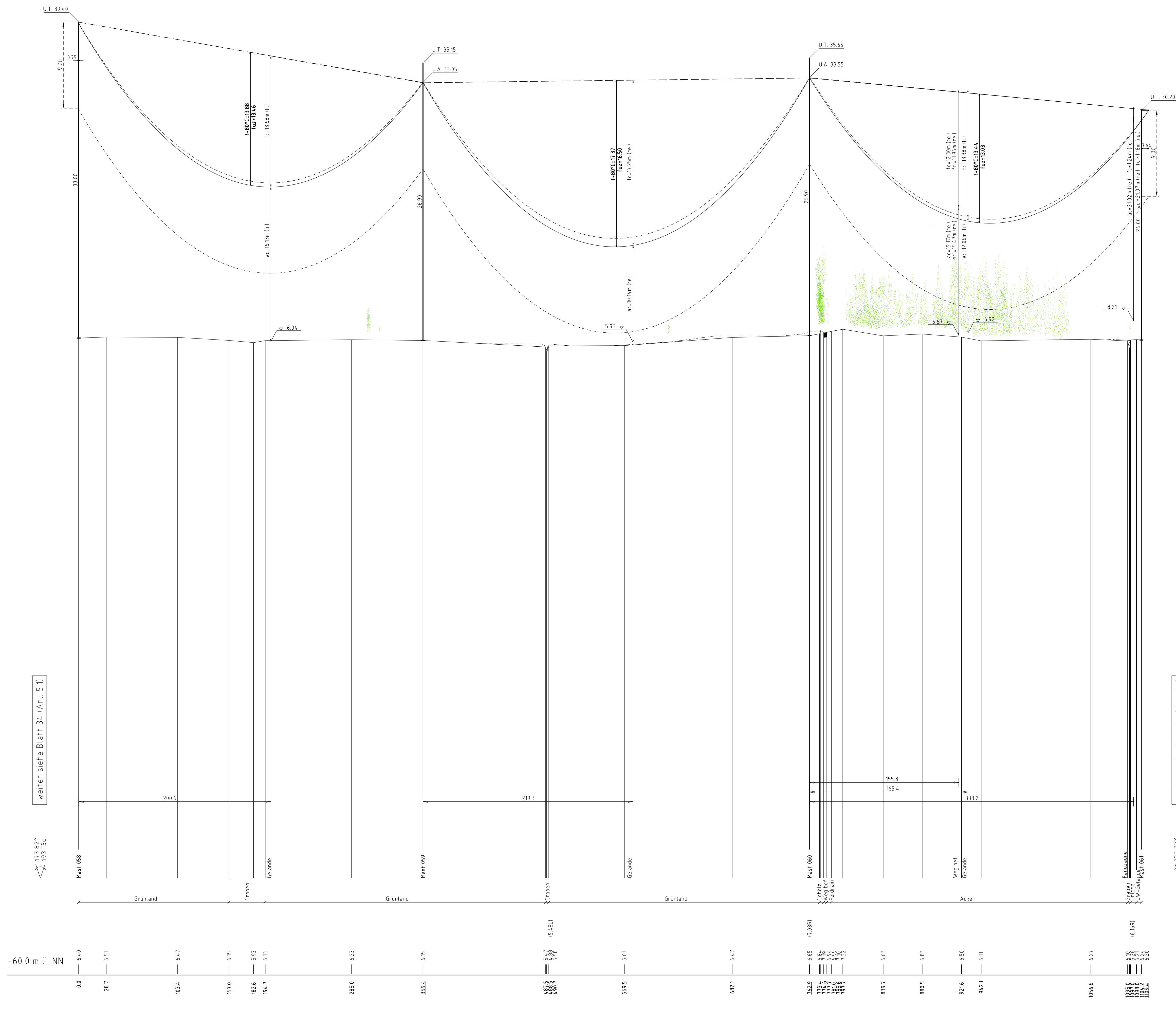
[354 11]  
- 346.47 -  
[338 84]

061  
WA120° 24.0  
DA  
110-kV-Senkrechtabspannung  
(UW Langenhorn)

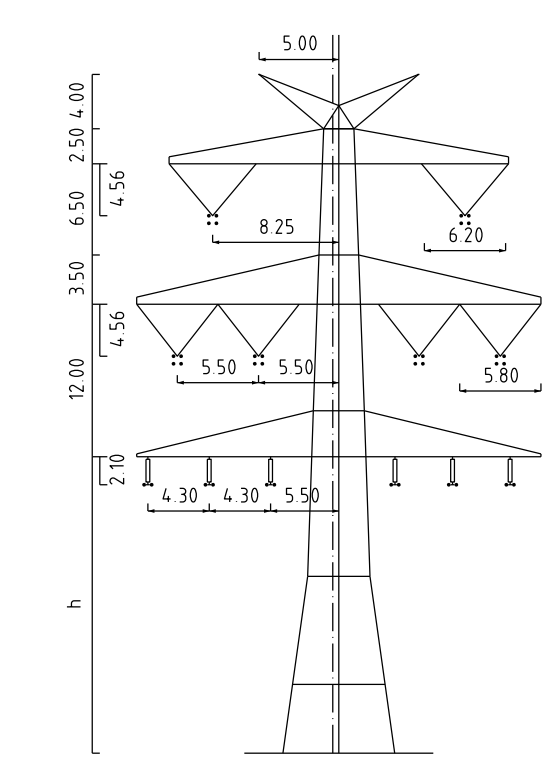
ES/LWL mit Vogelschutzmarken

ES/LWL mit Vogelschutzmarken

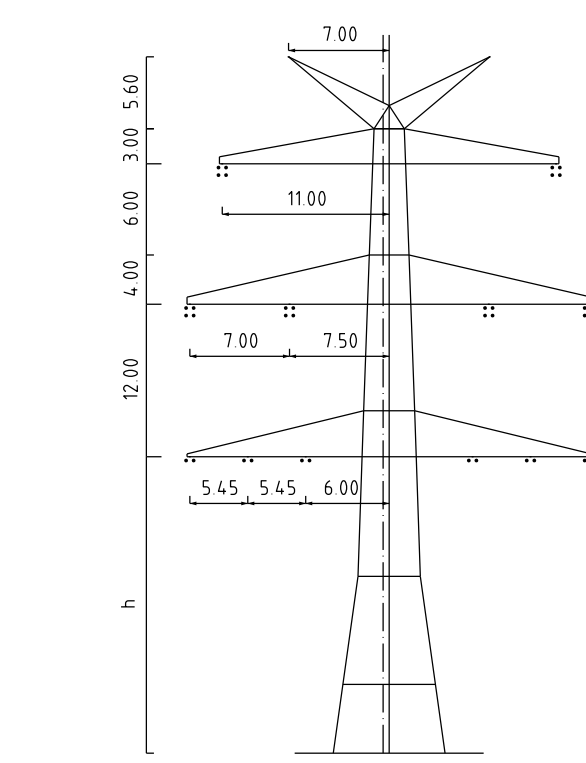
ES/LWL mit Vogelschutzmarken



Mast Nr. 058

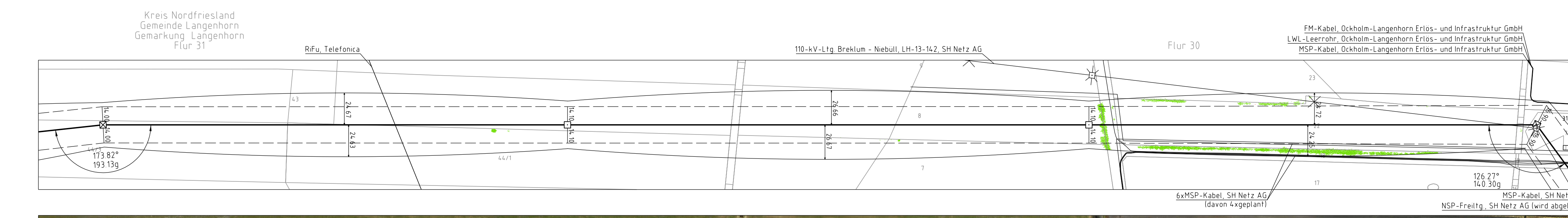
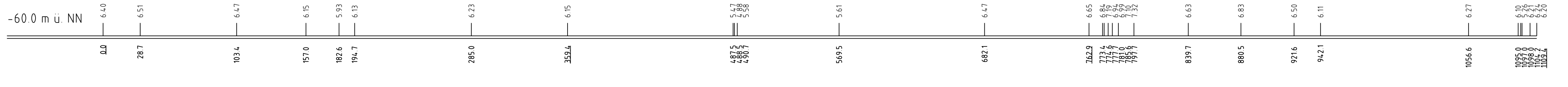


Mast Nr. 059, 060



Mast Nr. 061

- Vegetation dichter als 35m am Leitersel
- Vegetation zwischen 35m und 50m zum Leitersel
- Vegetation innerhalb des Schutzbereiches



380-kV-Ltg. Husum Nord- Niebüll Ost  
LH-13-321

Längenprofil  
Deckblatt

Mast Nr. 058 - Mast Nr. 061

Maßstab: der Längen 1 : 2000, der Höhen 1 : 200

DIN VDE-Bestimmung	DIN VDE 0219 / DIN EN 50341-2-4, 64/20WE (siehe 2. Windzone 4)
Masttyp	DA-4-DE-2033.1
Besetzung	2x4x 565-AL V72-ST1A, HES-44,0m/10m <sup>2</sup> (880-kV)
Leitersel	2x3x2 565-AL V72-ST1A, HES-45,0m/10m <sup>2</sup> (110-kV)
Erdsel	2x1.45x11.20x1000-2x2.5x15M 110-AL V72-2.205A-18.21, 20kg, 3m 10%
Leitfahrlinien/ sonstige Belegung	
Kettellänge	DA-4-56m (1170m), VQ-4-56m (1170m) (110-kV) DA-4-56m (1170m), CH-2-56m (1170m) (110-kV)
Seitliche Überhöhung	17.00, in rechts ..... oder links - - - - - aufgenommen

Planfeststellungsunterlagen	
Aufgestellt	15.01.2016
Bereitet	
Genehmigt	
IV	
IA	
1. Inverkehrbringen	09.02.2016
2. Durchführung	09.02.2016
3. Inbetriebnahme	09.02.2016
4. Beendigung	09.02.2016
5. Beendigung	09.02.2016
6. Beendigung	09.02.2016
7. Beendigung	09.02.2016
8. Beendigung	09.02.2016
9. Beendigung	09.02.2016
10. Beendigung	09.02.2016
11. Beendigung	09.02.2016
12. Beendigung	09.02.2016
13. Beendigung	09.02.2016
14. Beendigung	09.02.2016
15. Beendigung	09.02.2016
16. Beendigung	09.02.2016
17. Beendigung	09.02.2016
18. Beendigung	09.02.2016
19. Beendigung	09.02.2016
20. Beendigung	09.02.2016
21. Beendigung	09.02.2016
22. Beendigung	09.02.2016
23. Beendigung	09.02.2016
24. Beendigung	09.02.2016
25. Beendigung	09.02.2016
26. Beendigung	09.02.2016
27. Beendigung	09.02.2016
28. Beendigung	09.02.2016
29. Beendigung	09.02.2016
30. Beendigung	09.02.2016
31. Beendigung	09.02.2016
32. Beendigung	09.02.2016
33. Beendigung	09.02.2016
34. Beendigung	09.02.2016
35. Beendigung	09.02.2016
36. Beendigung	09.02.2016
37. Beendigung	09.02.2016
38. Beendigung	09.02.2016
39. Beendigung	09.02.2016
40. Beendigung	09.02.2016
41. Beendigung	09.02.2016
42. Beendigung	09.02.2016
43. Beendigung	09.02.2016
44. Beendigung	09.02.2016
45. Beendigung	09.02.2016
46. Beendigung	09.02.2016
47. Beendigung	09.02.2016
48. Beendigung	09.02.2016
49. Beendigung	09.02.2016
50. Beendigung	09.02.2016
51. Beendigung	09.02.2016
52. Beendigung	09.02.2016
53. Beendigung	09.02.2016
54. Beendigung	09.02.2016
55. Beendigung	09.02.2016
56. Beendigung	09.02.2016
57. Beendigung	09.02.2016
58. Beendigung	09.02.2016
59. Beendigung	09.02.2016
60. Beendigung	09.02.2016
61. Beendigung	09.02.2016
62. Beendigung	09.02.2016
63. Beendigung	09.02.2016
64. Beendigung	09.02.2016
65. Beendigung	09.02.2016
66. Beendigung	09.02.2016
67. Beendigung	09.02.2016
68. Beendigung	09.02.2016
69. Beendigung	09.02.2016
70. Beendigung	09.02.2016
71. Beendigung	09.02.2016
72. Beendigung	09.02.2016
73. Beendigung	09.02.2016
74. Beendigung	09.02.2016
75. Beendigung	09.02.2016
76. Beendigung	09.02.2016
77. Beendigung	09.02.2016
78. Beendigung	09.02.2016
79. Beendigung	09.02.2016
80. Beendigung	09.02.2016
81. Beendigung	09.02.2016
82. Beendigung	09.02.2016
83. Beendigung	09.02.2016
84. Beendigung	09.02.2016
85. Beendigung	09.02.2016
86. Beendigung	09.02.2016
87. Beendigung	09.02.2016
88. Beendigung	09.02.2016
89. Beendigung	09.02.2016
90. Beendigung	09.02.2016
91. Beendigung	09.02.2016
92. Beendigung	09.02.2016
93. Beendigung	09.02.2016
94. Beendigung	09.02.2016
95. Beendigung	09.02.2016
96. Beendigung	09.02.2016
97. Beendigung	09.02.2016
98. Beendigung	09.02.2016
99. Beendigung	09.02.2016
100. Beendigung	09.02.2016