

056  
WA14.0° 30.0  
DA

[438.33]  
- 441.45 -  
[444.58]

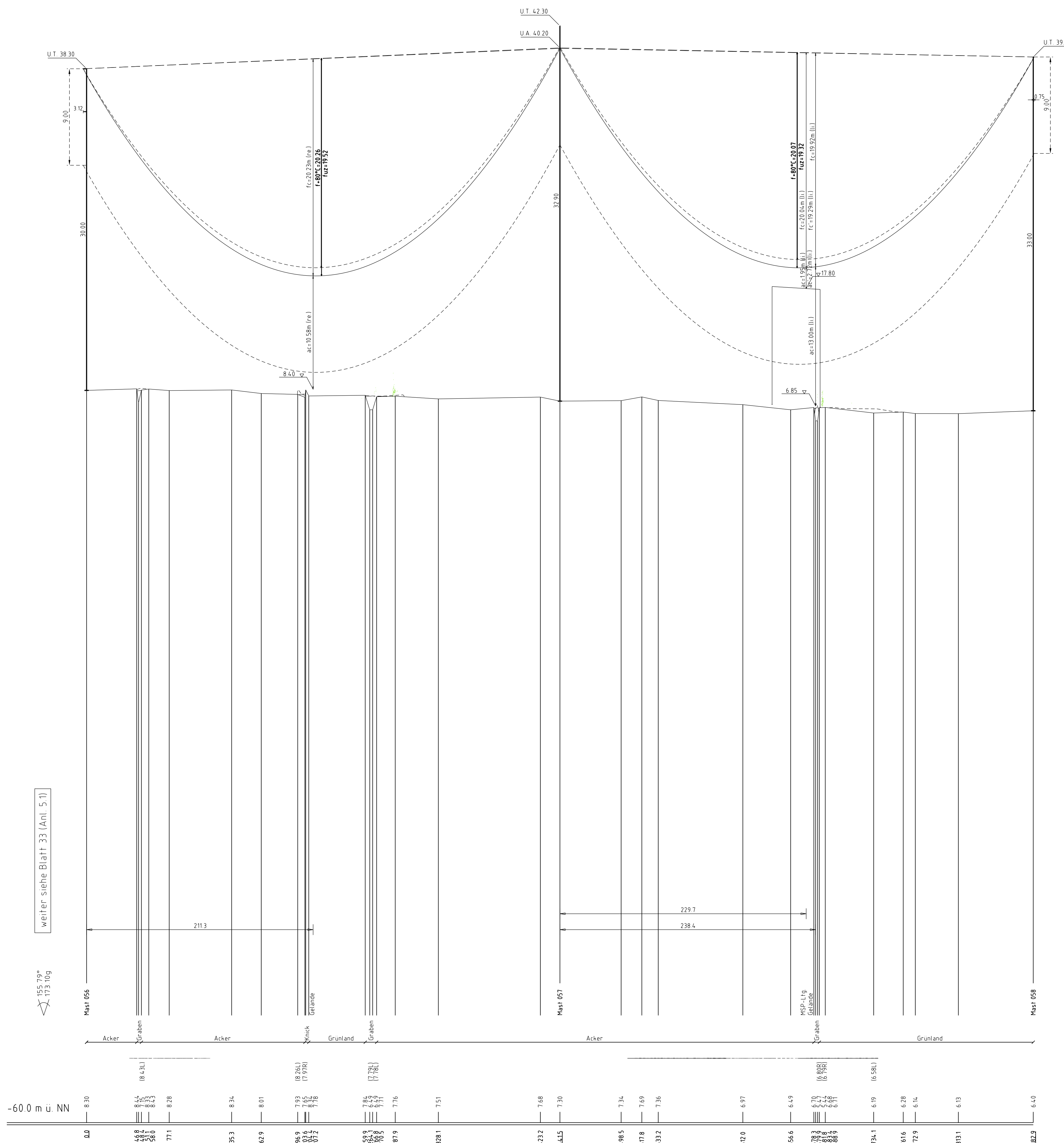
057  
T2 35.0  
VQ/DH

[442.20]  
- 441.44 -  
[440.69]

058  
WA16.0° 33.0  
DA  
Verdrillung 110-kV

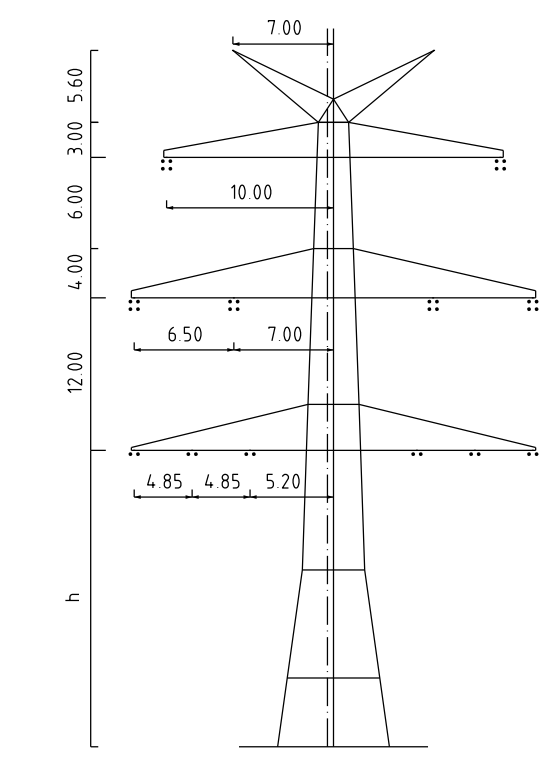
ES/LWL mit Vogelschutzmarken

ES/LWL mit Vogelschutzmarken

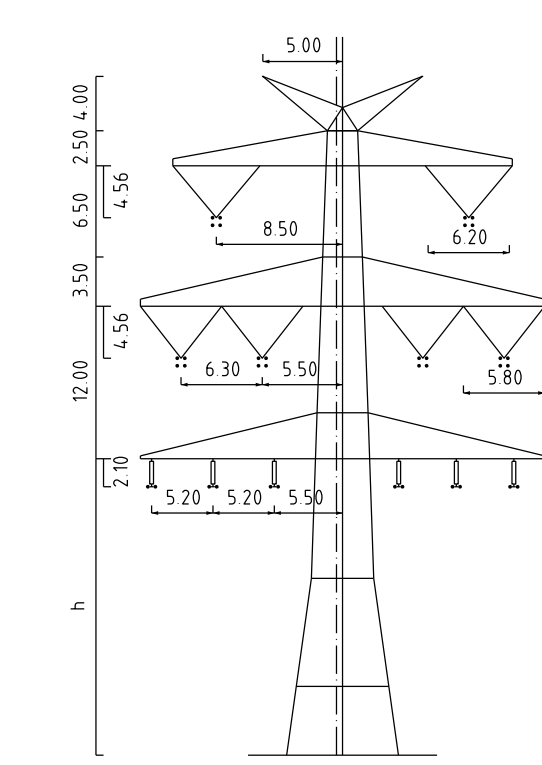


weiter siehe Blatt 33 (Anl. 5.1)

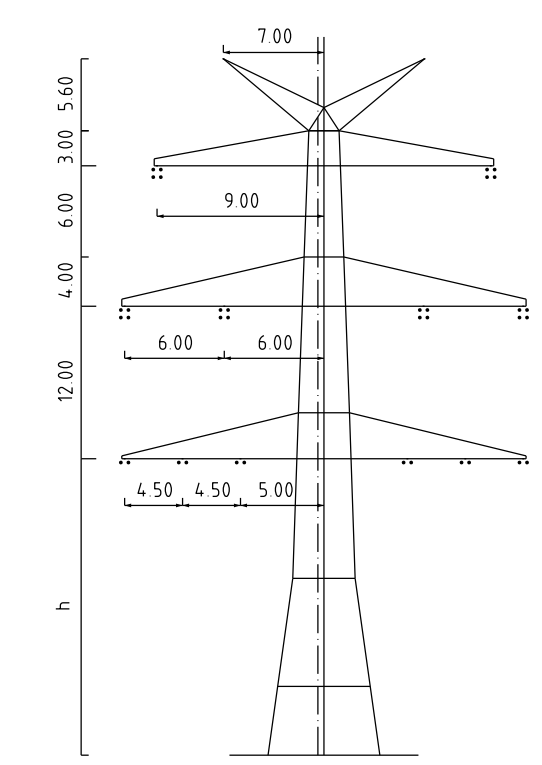
weiter siehe Blatt 35 (Anl. 5.1)



Mast Nr. 056

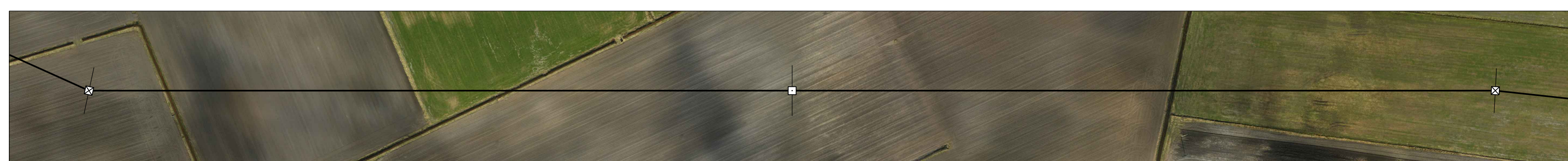
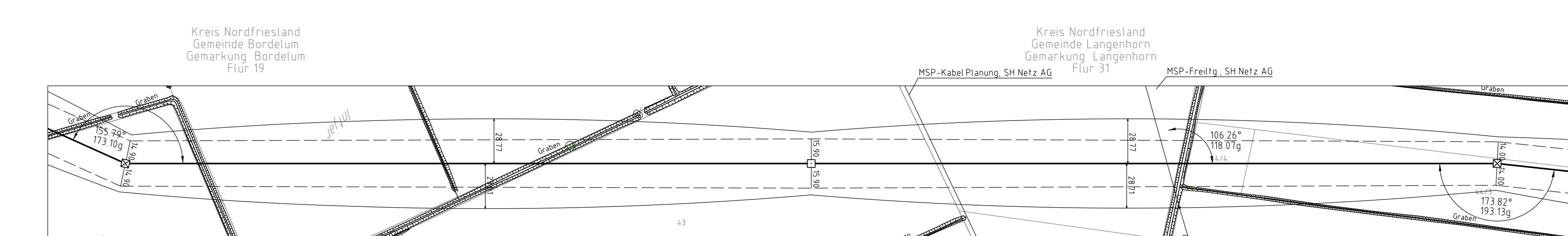


Mast Nr. 057



Mast Nr. 058

- Vegetation dichter als 350m am Leitersel
- Vegetation zwischen 350m und 500m zum Leitersel
- Vegetation innerhalb des Schutzbereiches



380-kV-Ltg. Husum Nord- Niebüll Ost  
LH-13-321

Längenprofil  
Deckblatt

Mast Nr. 056 - Mast Nr. 058

Maßstab der Längen 1:2000  
der Höhen 1:200

DIN VDE-Bestimmung	DIN VDE 0210/ EN EN 50341-2-4: 04/2016 Netzzone 2, Windzone 41
Masttyp	DA-4-DE-2013
Beseilung	2x3x5 565-ALV72-ST1A, MZ5-45 DN/mm <sup>2</sup> (380-kV)
Leitersel	2x2x2 565-ALV72-ST1A, MZ5-45 DN/mm <sup>2</sup> (110-kV)
Erdsel	2x1 ASLH-DS300b 2x2LSMF 181-AL3/25-A205A-18 ZL dHgl bei 10°C
Lufkabel/sonstige Belegung	DA-4.50m (3178m), VD-4.5m (1815m) (380-kV) DA-3.7m (1177m), Dh2.10m (589m) (110-kV)
Kettlänge	
Seitliche Überhöhung	17.00 m rechts oder links aufgenommen

Planfeststellungsunterlage																					
Aufgestellt	15.01.2016																				
Bayreuth																					
Tennet TSO GmbH																					
<table border="1"> <tr> <th>Nr.</th> <th>Datum</th> <th>Art</th> <th>Name</th> </tr> <tr> <td>1.</td> <td>08.02.2016</td> <td>HK</td> <td>Multifab 1:2000/200 Einzell-Meßstab</td> </tr> <tr> <td>2.</td> <td>08.02.2016</td> <td>HK</td> <td></td> </tr> <tr> <td>3.</td> <td>08.02.2016</td> <td>HK</td> <td></td> </tr> <tr> <td>4.</td> <td>28.03.2016</td> <td>SH</td> <td>Imp</td> </tr> </table>		Nr.	Datum	Art	Name	1.	08.02.2016	HK	Multifab 1:2000/200 Einzell-Meßstab	2.	08.02.2016	HK		3.	08.02.2016	HK		4.	28.03.2016	SH	Imp
Nr.	Datum	Art	Name																		
1.	08.02.2016	HK	Multifab 1:2000/200 Einzell-Meßstab																		
2.	08.02.2016	HK																			
3.	08.02.2016	HK																			
4.	28.03.2016	SH	Imp																		
Beauftragter	Imp																				
Gepr.	15.01.2016																				
Norm	DIN EN 50341-2-4: 04/2016																				
Fachbereich	TL																				
Zust.	Änderung	Datum	Name	Urspr.																	

Anlage 5.1  
Blatt 34/70