

96N
WE/WAdiff100° 21.0
DA

[217.50]
- 215.25 -
[213.00]

97N
T1 21.0
DH

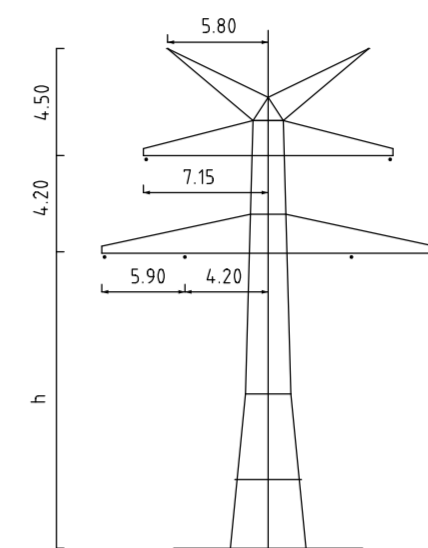
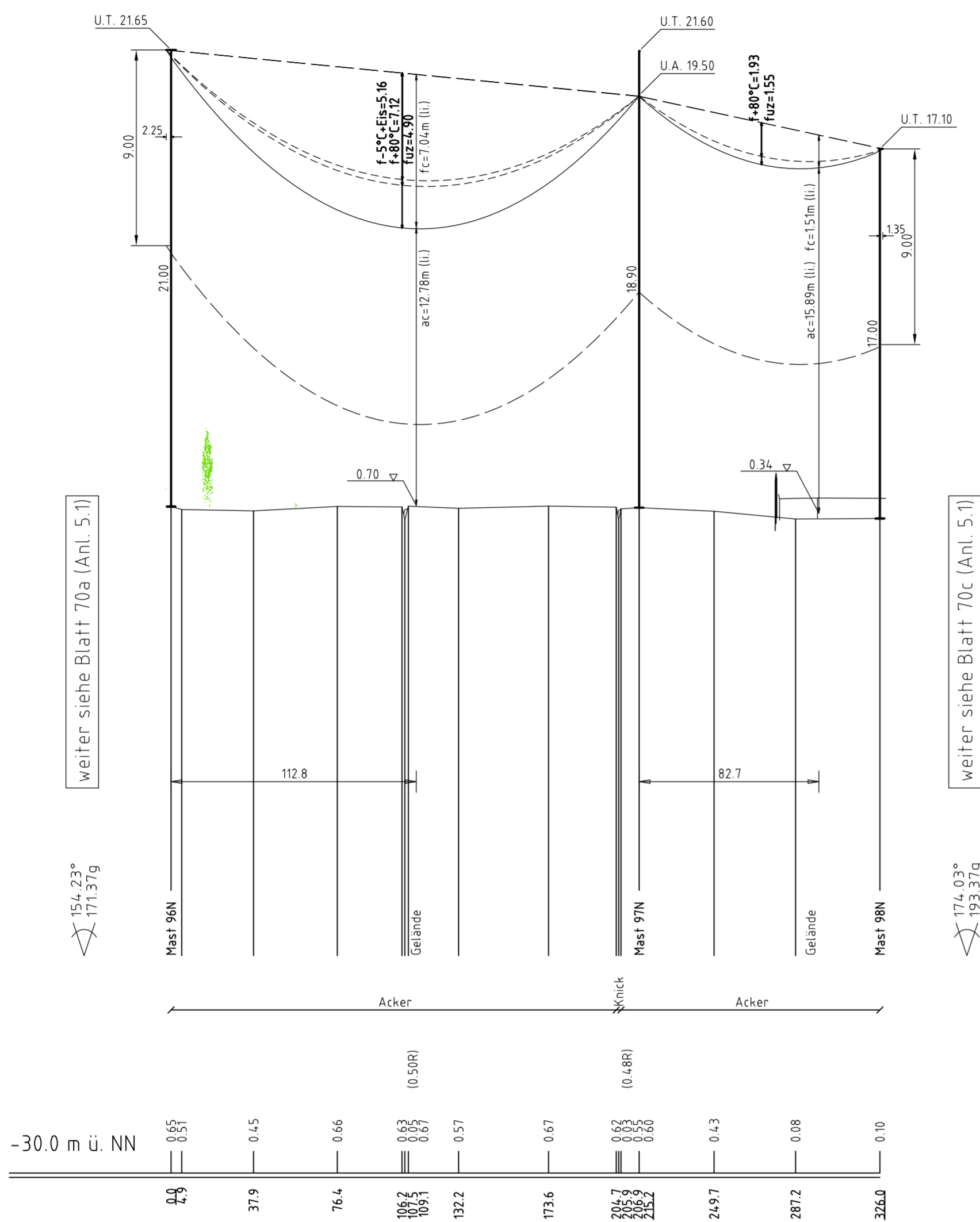
[112.07]
- 110.72 -
[109.37]

98N
WE/WAdiff100° 17.0
DA

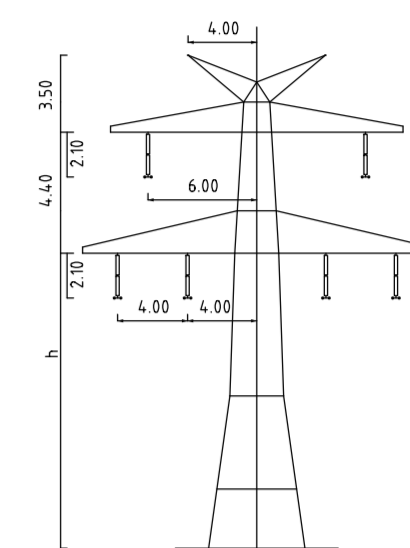
ES/LWL mit Vogelschutzmarken

ES/LWL mit Vogelschutzmarken

4.4



Mast Nr. 96N, 98N

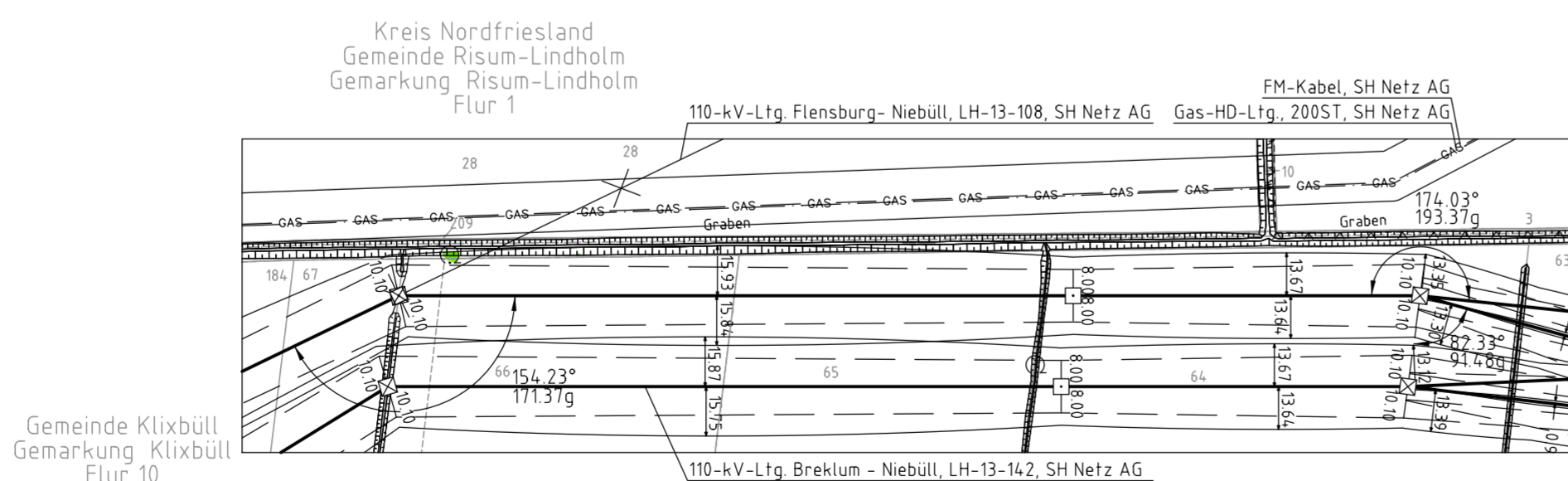


Mast Nr. 97N

Vegetation dichter als 350m am Leiterseil

Vegetation zwischen 350m und 500m zum Leiterseil

Vegetation innerhalb des Schutzbereiches



Anlage 5.1
Blatt 70b/70



110-kV-Ltg. Flensburg- Niebüll
LH-13-108

Längenprofil

Deckblatt

Mast Nr. 96N - Mast Nr. 98N

Maßstab der Längen 1: 200
der Höhen 1: 200

DIN VDE-Bestimmung	: DIN VDE 0210/ DIN EN 50341 -3-4: 04/2016 (Eiszone 2, Windzone 4)
Masttyp	: A-2-D-2013.1
Beseilung	: 2x3x2 565-AL1/72-ST1A, MZS=4.0N/mm ² (110-kV)
Leiterseil	: 2x197-AL1/56-ST1A, dhGL bei 10°C
Erdseil	: 2x197-AL1/56-ST1A, dhGL bei 10°C
Luftkabel/sonstige Belegung	:
Kettenlänge	: DA=3.59m (1030N) (110-kV) DH=2.10m (589N) (110-kV)
Seitliche Überhöhung	: 10.00 m rechts ----- oder links ----- aufgenommen

Planfeststellungsunterlage	
Aufgestellt	15.01.2016
Bayreuth,	
Tennet TSO GmbH	
i.V. <i>[Signature]</i>	i.A. <i>[Signature]</i>
1. Aufnahme Neubauf	08.02.2018 MK
Maßstab	1:2000/200 Einheit Meter
imp GmbH im Neyl 18 59823 Arnsberg-Deventrop	
Datum	Name
Bearb. 15.01.2016	Eickhoff
Gepr. 15.01.2016	Klaß
Norm	DIN EN 50341-3-4: 01/2011
Fachbereich	TL
Zust.	Änderung Datum Name Urspr.
Kartengrundlage © GeoBasis-DE/LVermGeo SH (www.LVermGeoStschleswig-holstein.de)	