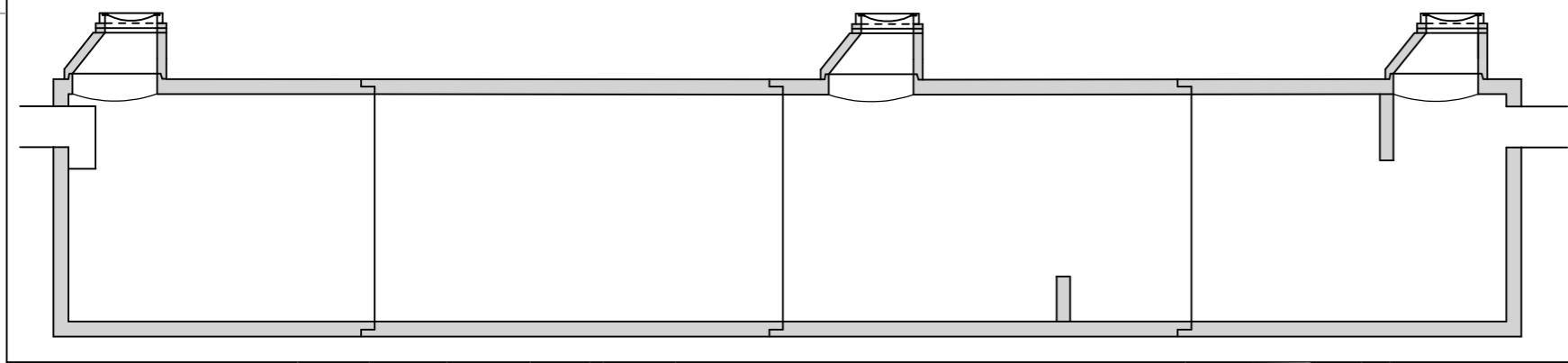
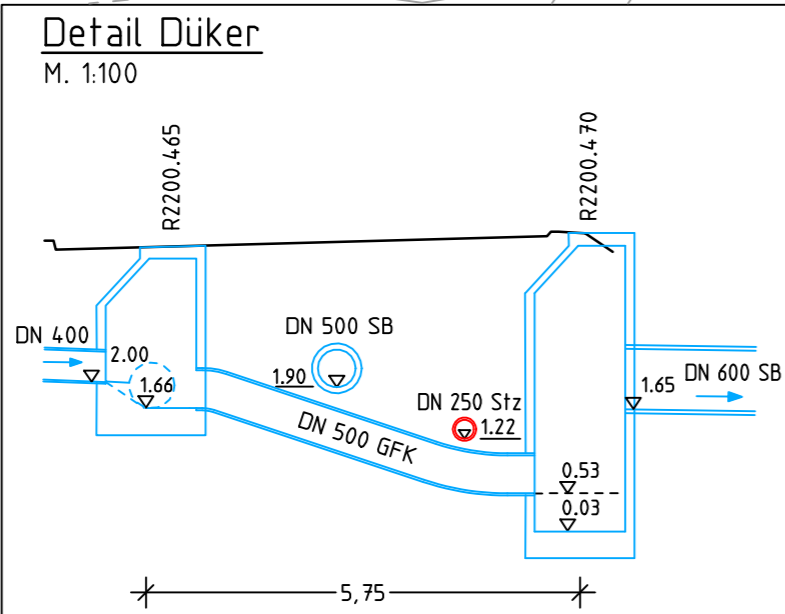
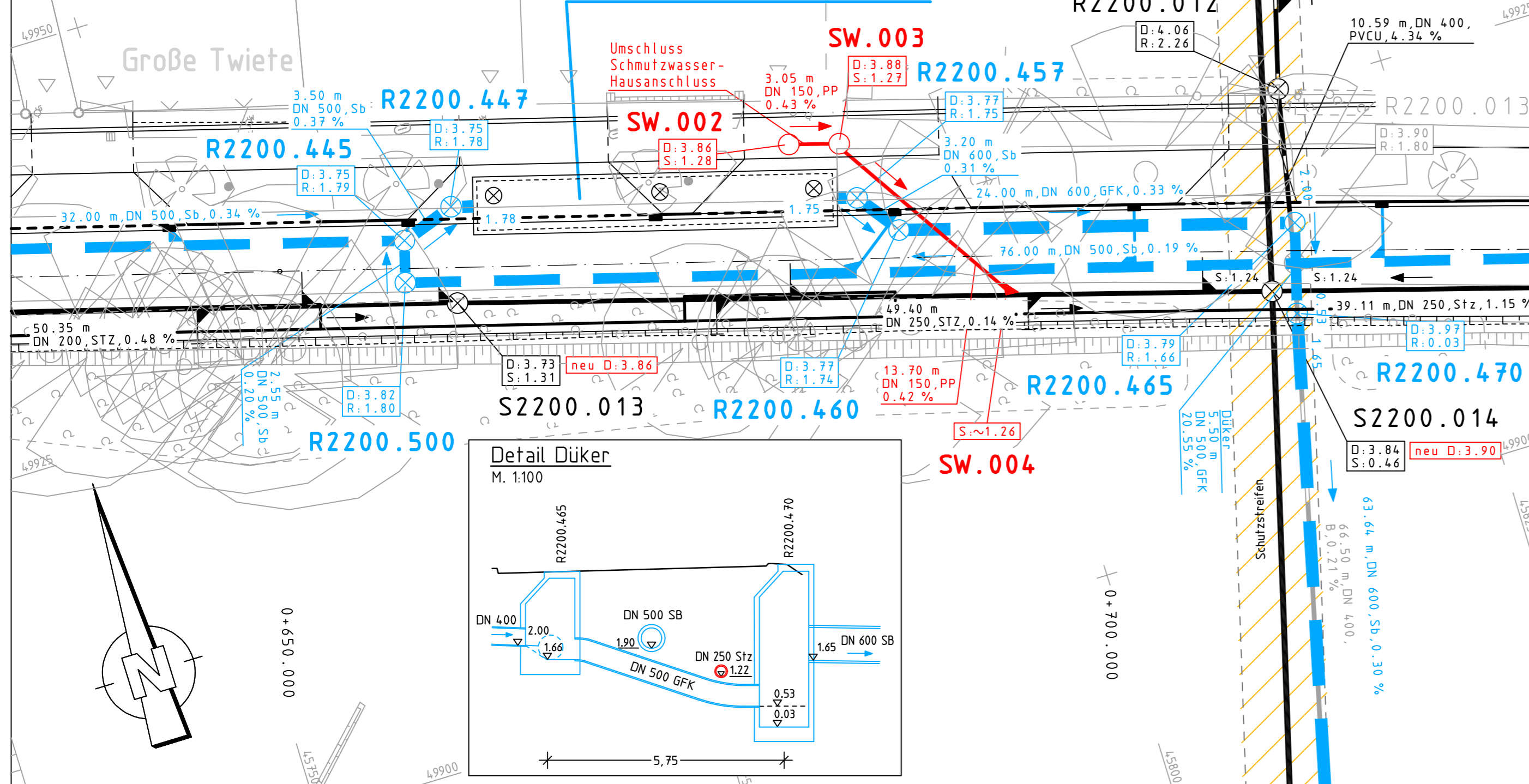


# Systemschnitt LFA Große Twiete

Abscheideranlage für Leichtflüssigkeiten  
M. 1:100



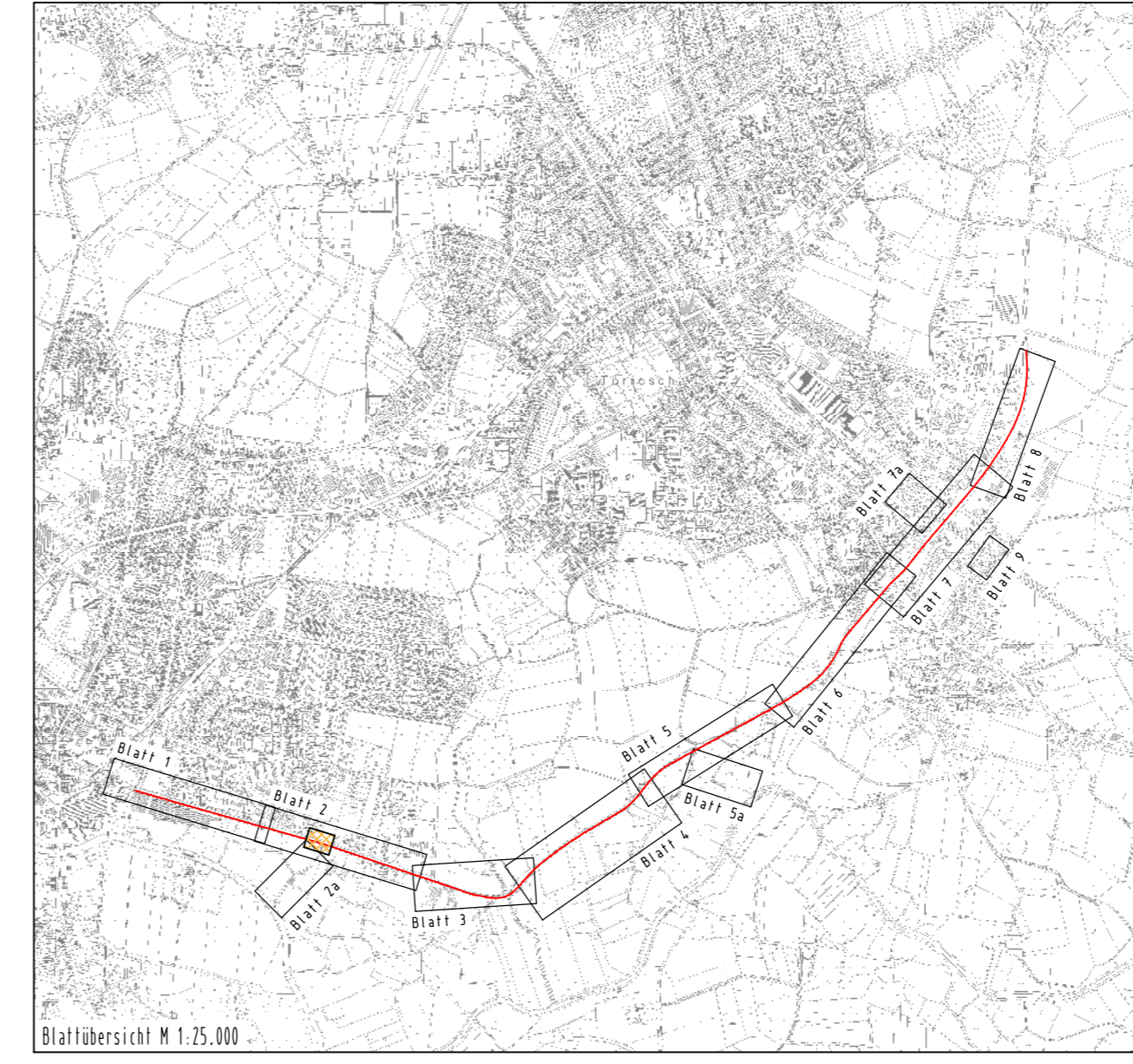
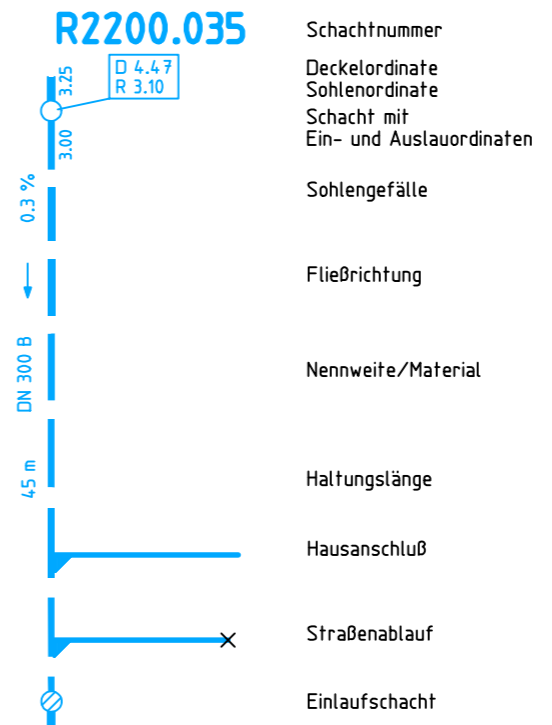
## Leichtflüssigkeitsabscheider "Große Twiete" NG 150



### Legende

- vorh. Regenwasserleitung
- vorh. Schmutzwasserleitung
- vorh. Regenwasserleitung verdammen bzw. abbrechen
- gepl. Regenwasserleitung
- gepl. Schmutzwasserleitung
- vorh. Druckleitung
- gepl. Regenwasser-Druckleitung
- gepl. Schmutzwasser-Druckleitung
- Verfahrensgrenze
- wegfallender Graben

**Anmerkung:**  
Die vorhandenen Entsorgungsleitungen sind aus Bestandsunterlagen der beteiligten Unternehmen übernommen. Für die Richtigkeit und Trassenlage wird keine Gewähr übernommen.



Nr.	Art der Änderung	Datum	Name
2	Systemschnitt LFA geändert.	06.12.2007	Rauchfuß, jr.
1	Diverse darstellerische Änderungen	03.09.2007	Rauchfuß, jr.

**kreis pinneberg**

Ingenieurbüro **LENK + RAUCHFUß GmbH**  
Beratende Ingenieure VBI  
25462 Rellingen, Hauptstraße 70 - Postfach 1245  
Telefon (04101) 2100-0 - Telefax (04101) 25091  
E-Mail: buero@lenk-rauchfuss.de

Wasser - Abwasser - Kanalkataster - Straßenbau - Sportanlagen

Bearbeitet:	Datum	Zeichen
Gezeichnet:	30.03.2007	Gr/Ho
Geprüft:	30.03.2007	Rauchfuß, jr.

Rellingen, den 30.03.2007

Zeichnungsnummer: **250.274**

Straßenbauverwaltung: Schleswig-Holstein  
Straße: **Ausbau der K 22**  
(Nächster Ort): Uetersen - Tornesch

Anlage **13.2**  
Blatt-Nr. **2-det**

## Planfeststellung

Entwässerungsplan  
Ausschnitt aus Blatt 2  
Maßstab: 1:250

Aufgestellt:  
Pinneberg, den 01.06.2007

**Kreis Pinneberg**  
Fachbereich Ordnung  
Kurt-Wagener-Str. 11  
25337 Elmshorn

**gez. Tober**

Grundplan hergestellt:	Aufnahme:	Ergänzungen:
Vermessungsbüro: Dipl. Ing. Gerhard Kruse 25421 Pinneberg	17.06 - 06.07.2005, einschl. Ergänzungsvermessung 01.03. bis 02.03.2006	
Datei: 27-EWBL.PLT	Feldvergleich: Kataster: 27.06., 04.07. - 06.07.2005 ALK-Daten vom 28.06.2005 Aktualität: 29.04.2005 Einschl. Nachlieferung der gerechneten Grenzen vom 19.05.2006 und 06.06.2006 Nachlieferung Ergänzung Kataster vom 02.03.2007	Blattgröße: 76.5 x 29.7 cm