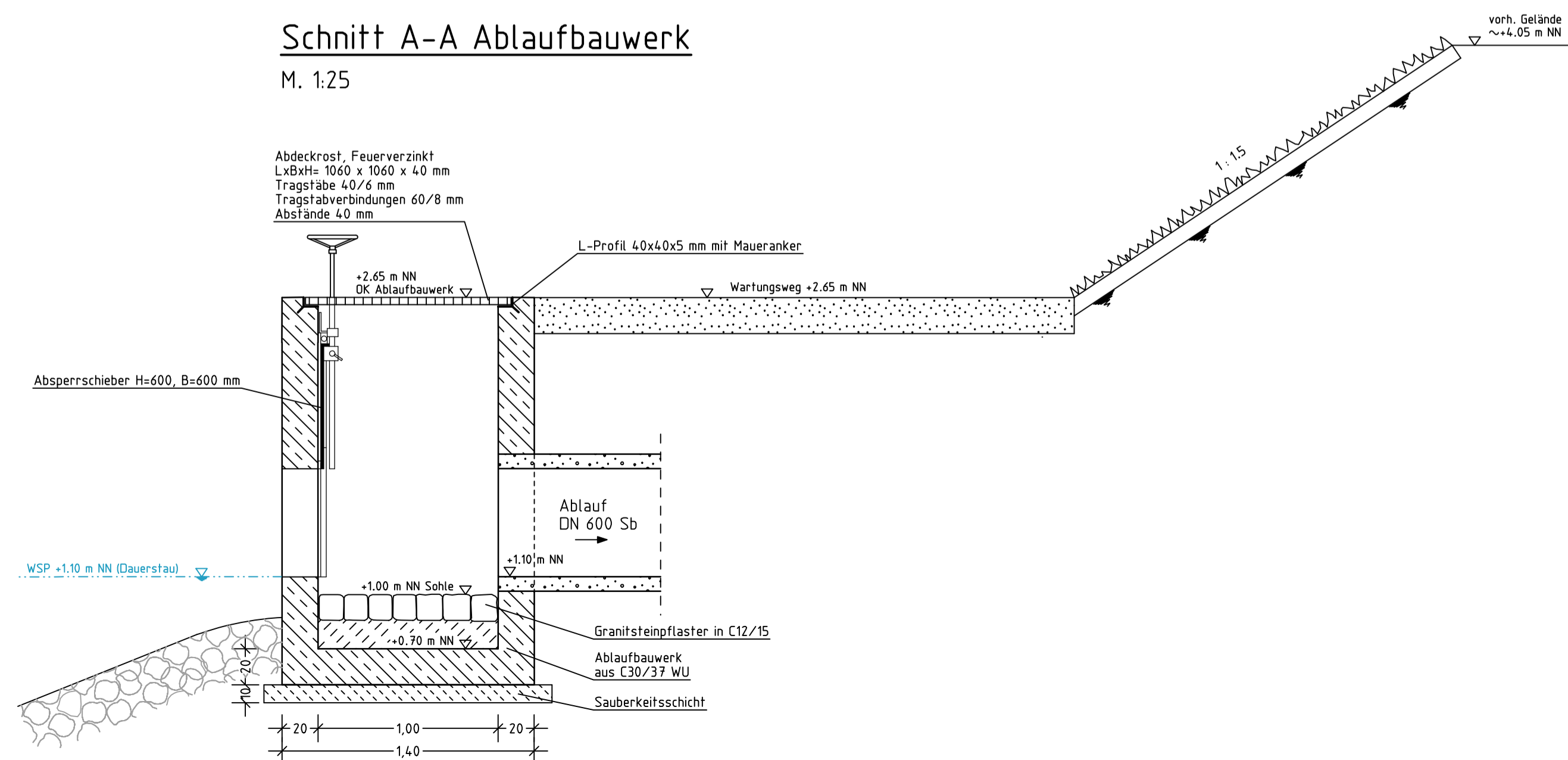


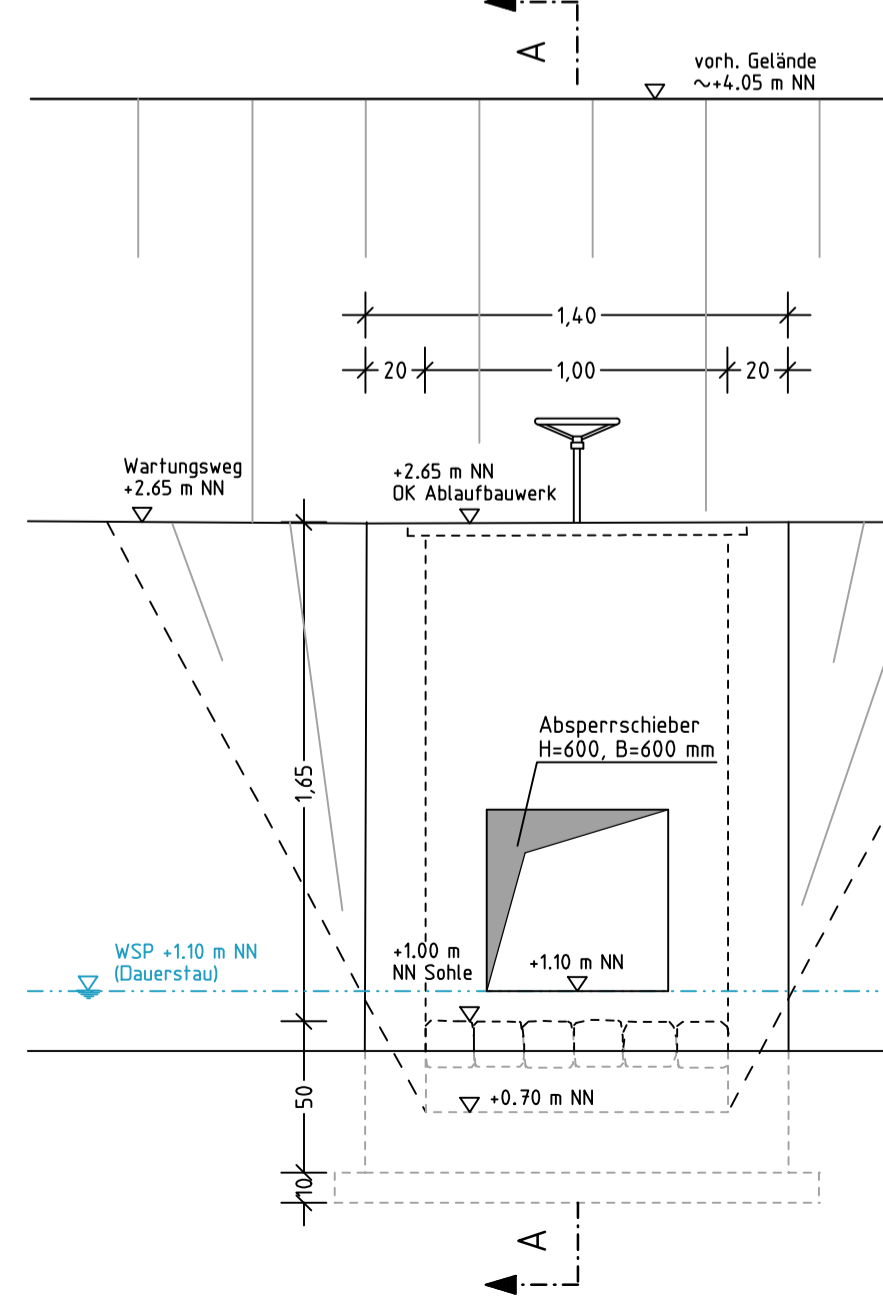
### Schnitt A-A Ablaufbauwerk

M. 1:25



### Ansicht Ablaufbauwerk

M. 1:25



Nr.	Art der Änderung	Datum	Name
1	Diverse darstellerische Änderungen	03.09.2007	Rauchfuß, jr.

Bearbeitet:	Datum	Zeichen
Bearbeitet: 30.03.2007	30.03.2007	Rauchfuß, jr.
Gezeichnet: 30.03.2007	30.03.2007	Gr/Ho
Geprüft: 30.03.2007	30.03.2007	Rauchfuß, jr.
Rellingen, den 30.03.2007		<i>Rauchfuß</i>
Zeichnungsnummer:	250.290	

Straßenbauverwaltung: Schleswig-Holstein	Anlage 13.1.4.4
Straße: Ausbau der K 22	Blatt-Nr.
(Nächster Ort): Uetersen - Tornesch	Datum
	Zeichen

## Planfeststellung

Bearbeitet:	
Gezeichnet:	
Geprüft:	
Detailzeichnung "RKB Wischmöhlenweg"	
Ablauf, Tauchwand, LFA	
Maßstab: 1:25/50	

Aufgestellt:  
Pinneberg, den 01.06.2007

**Kreis Pinneberg**  
Fachbereich Ordnung  
Kurt-Wagener-Str. 11  
25337 Elmshorn

**gez. Tober**