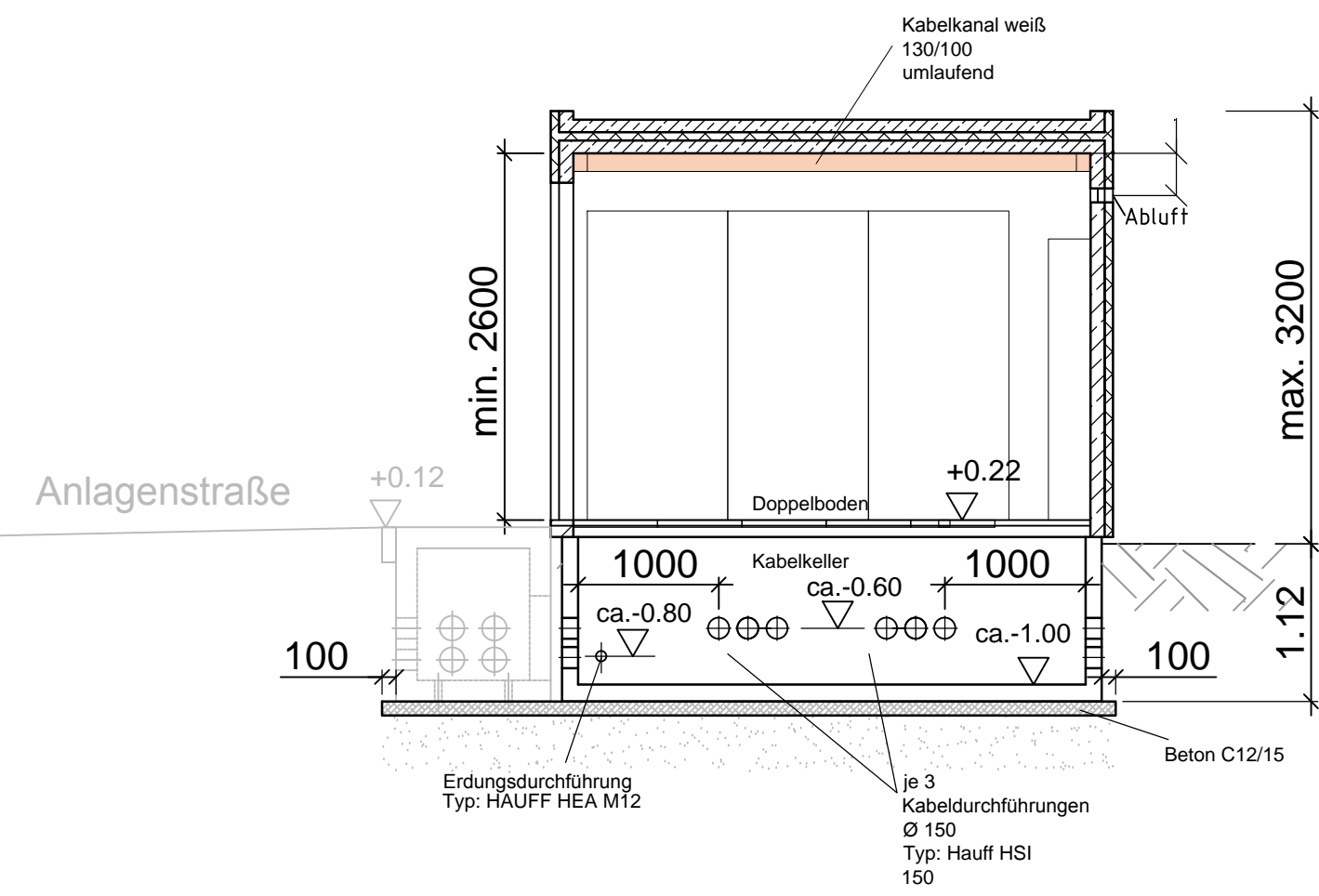
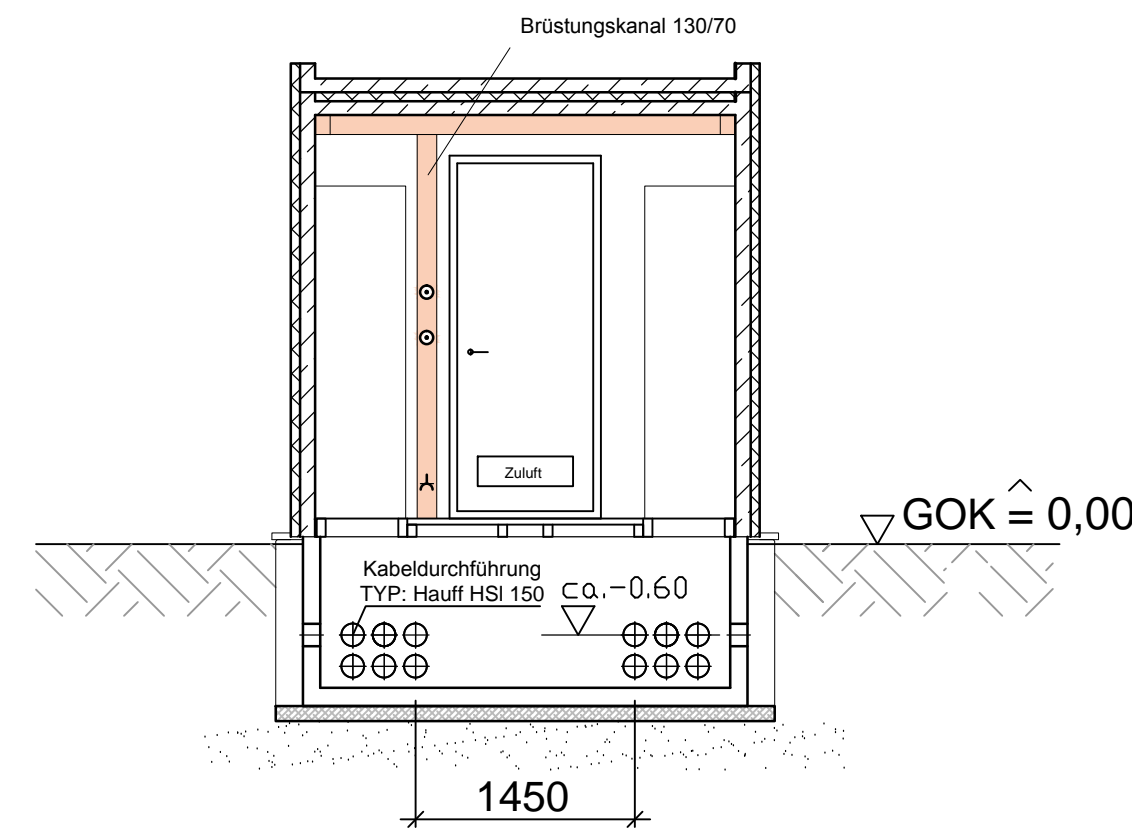


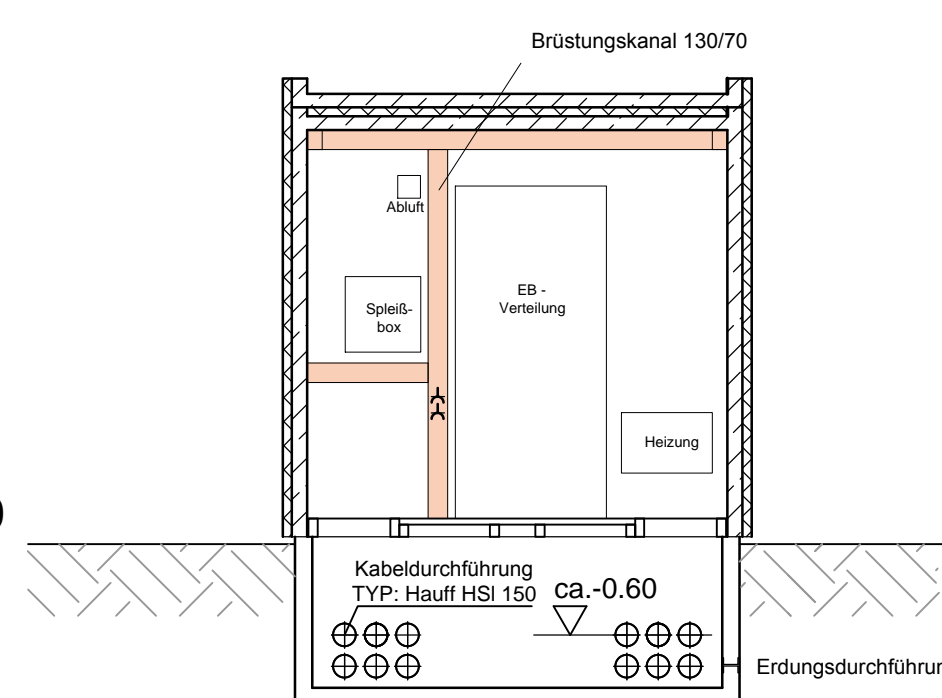
Schnitt B-B



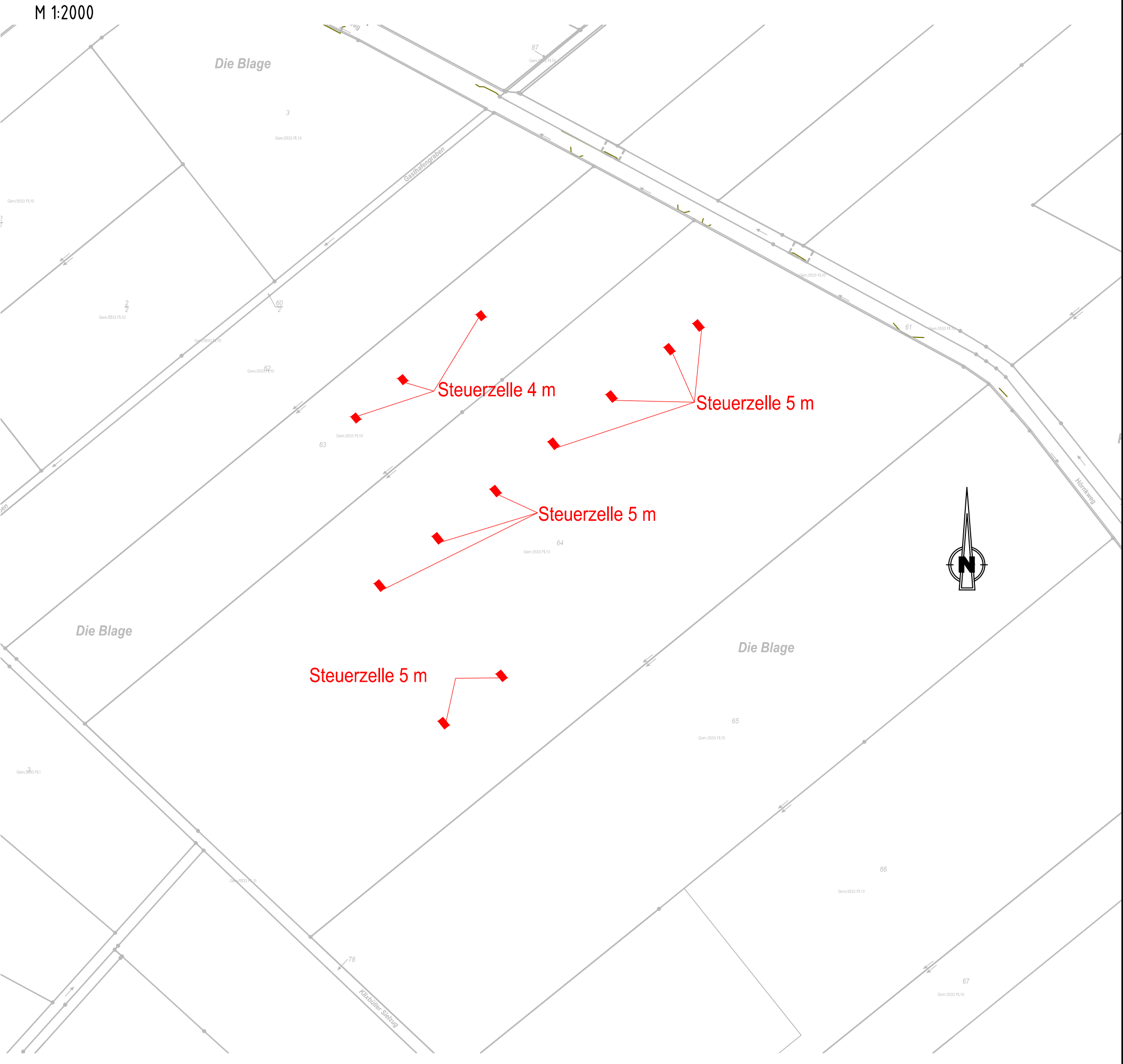
Schnitt A-A



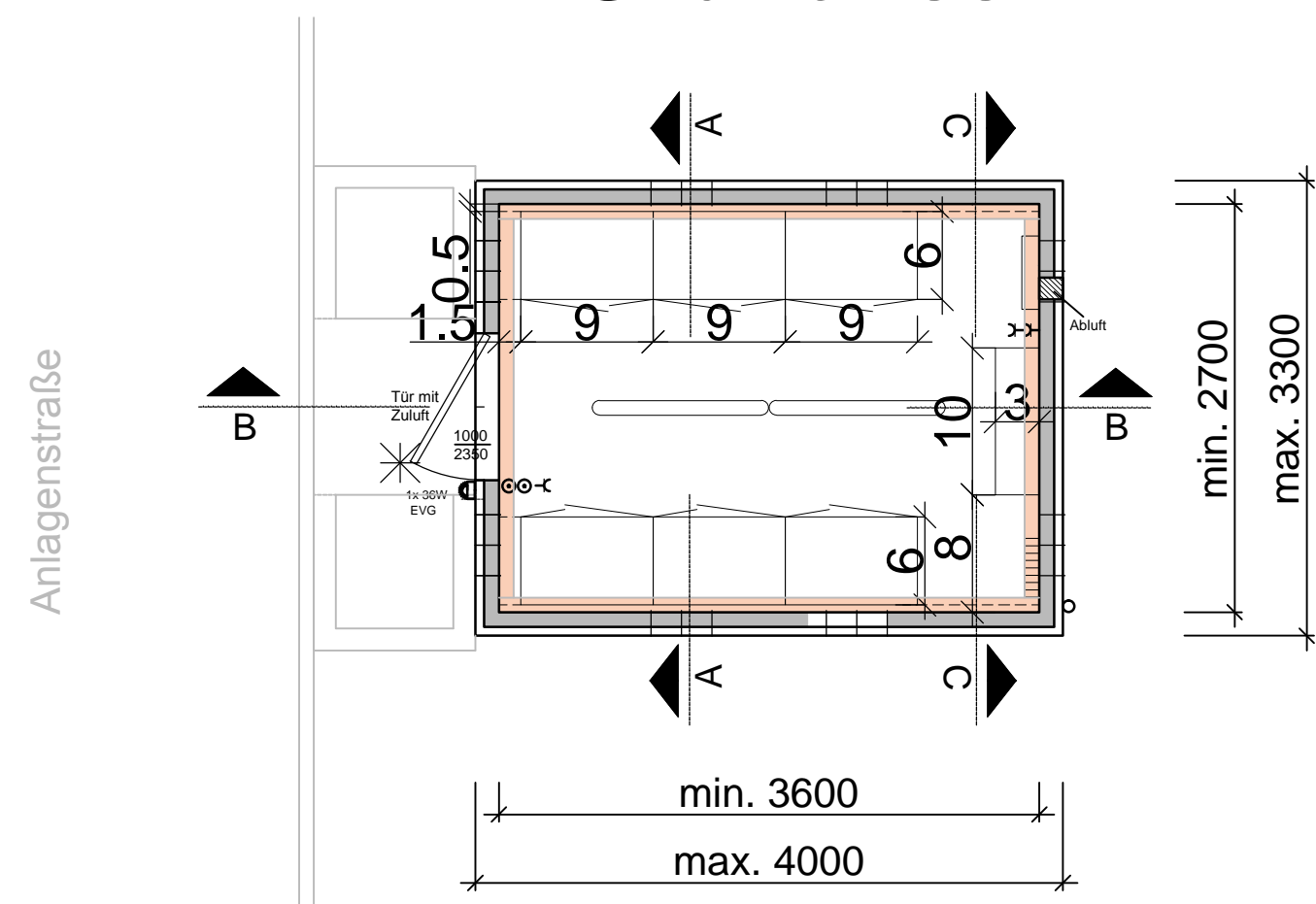
Schnitt C-C



Lageplan

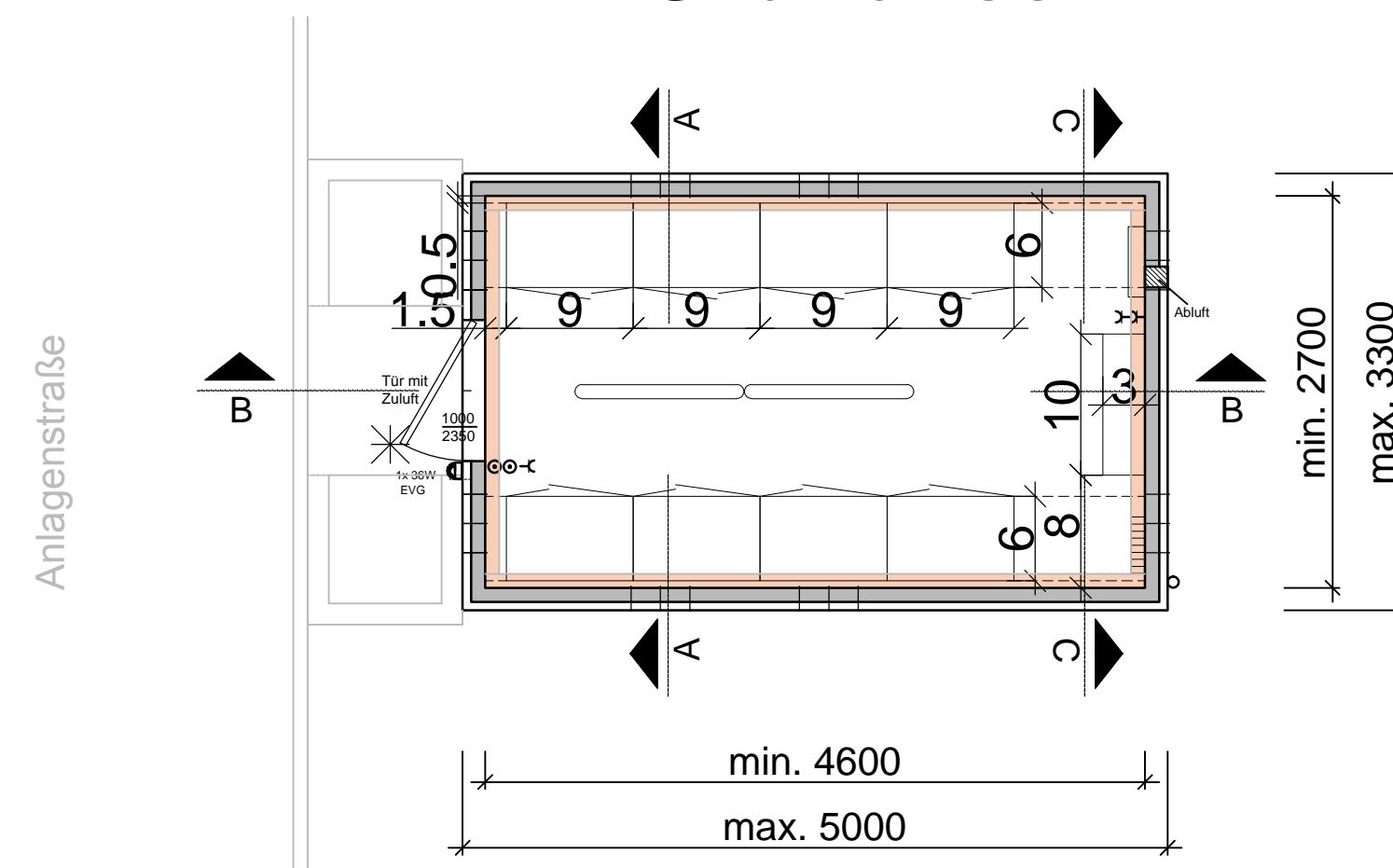


Grundriss



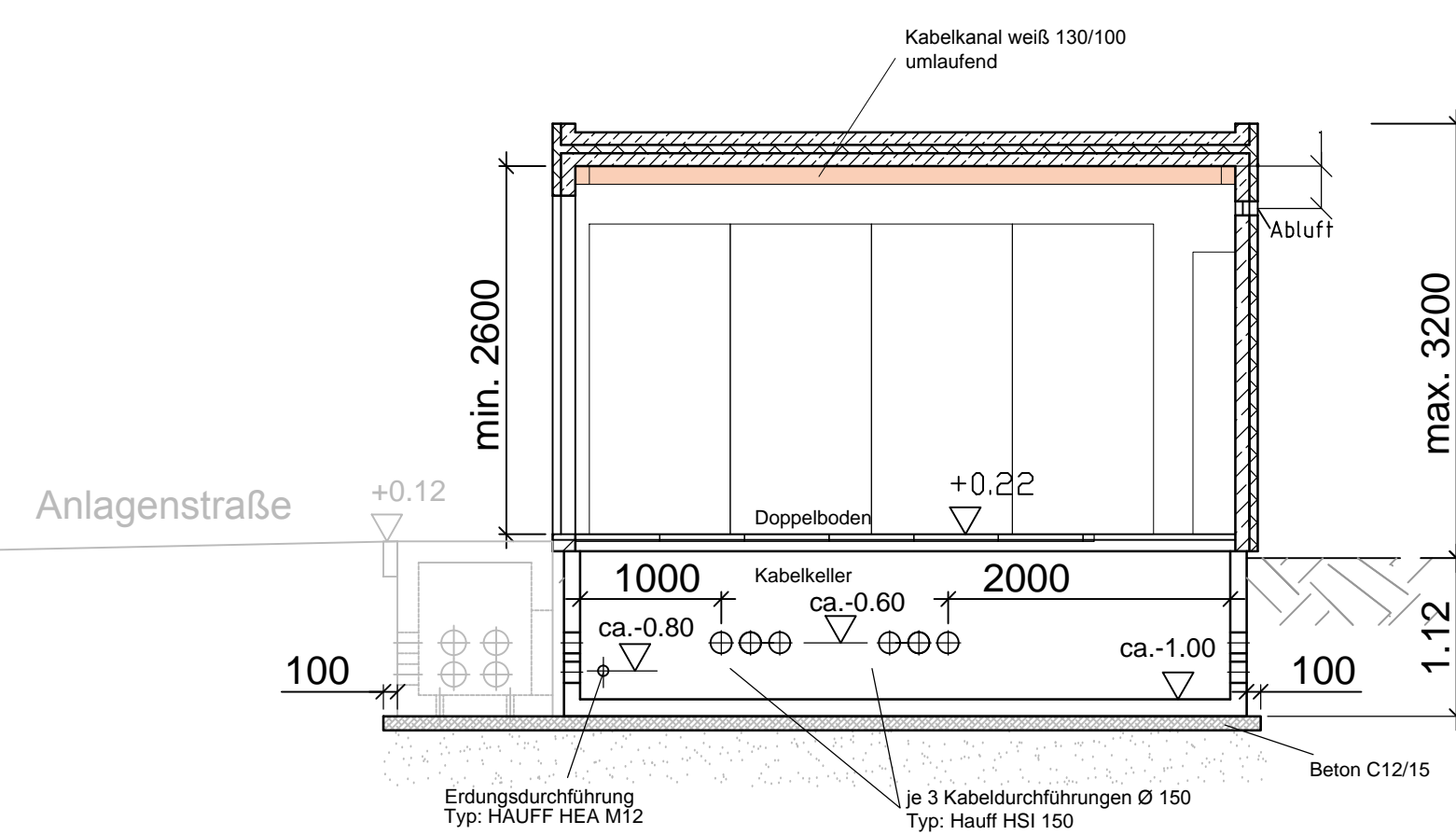
*Tür:
Durchgangshöhe 2350mm
Durchgangsbreite 1000mm

Grundriss

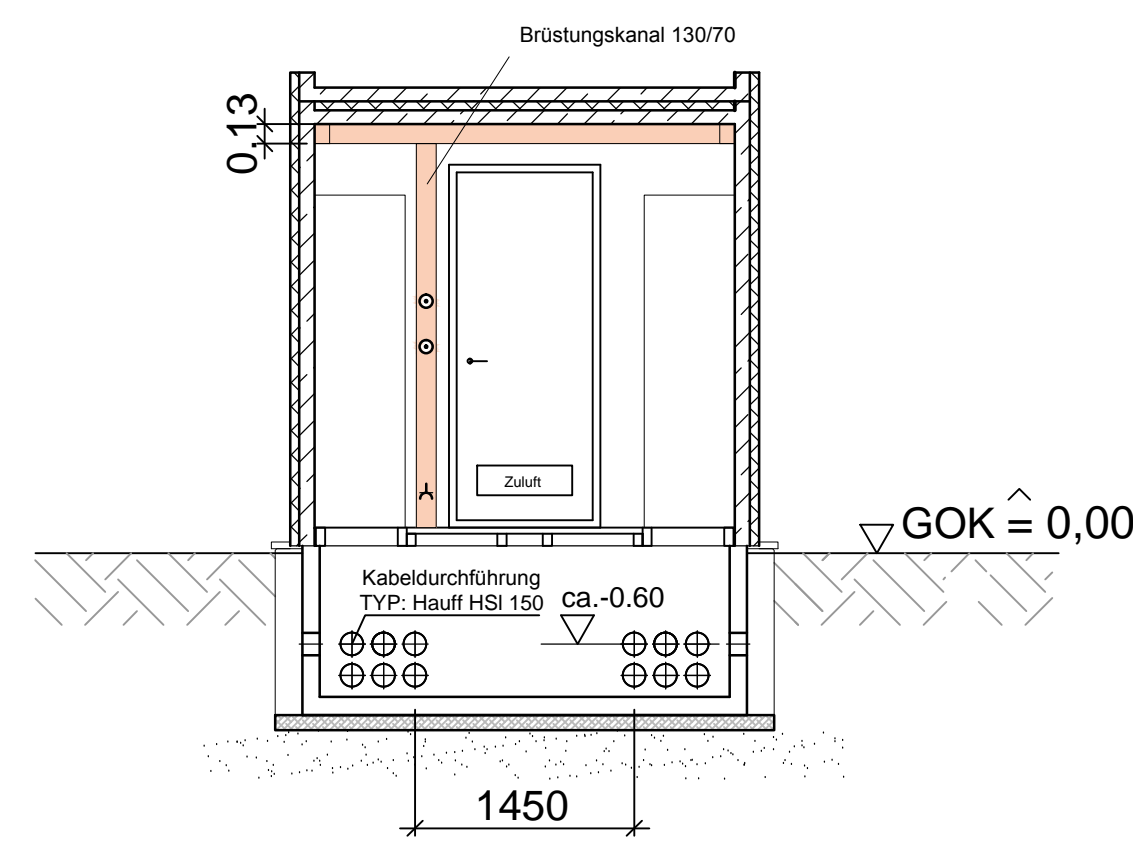


*Tür:
Durchgangshöhe 2350mm
Durchgangsbreite 1000mm

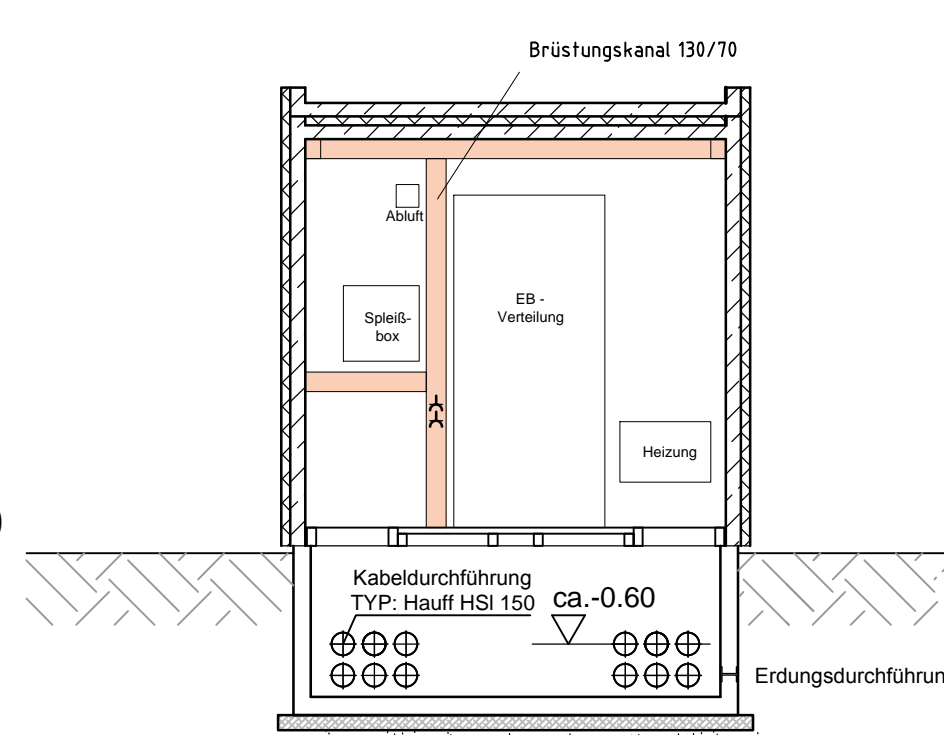
Schnitt B-B



Schnitt A-A



Schnitt C-C



Anlage 12.9.3
Blatt 01/01

380-kV-Ltg. Husum Nord - Niebüll Ost
LH-13-321
Bauvorlage
Umspannwerk Niebüll Ost
Errichtung von 12 Steuerzellen

Deckblatt

BAUHERR	TenneT TSO GmbH Betriebszentrum Lehrte Eisenbahnringweg 2a 31275 Lehrte
GRUNDSTÜCKS-EIGENTÜMER	TenneT TSO GmbH Bernecker Straße 70 95448 Bayreuth
PLANFERTIGER	Kehrer-Planung GmbH Lappersdorferstraße 28 93059 Regensburg
BAUORT	Flur-Nr.: 10 Flurstück: 63, 64 Gemarkung Kluxbüll Gemeine Kluxbüll
BAUAMT	Kreis Nordfriesland Fachdienststelle Bauen und Planen Markstraße 6 25860 Horstedt

Planfeststellungsunterlage				
Aufgestellt		13.09.2016		
Bayreuth, TenneT TSO GmbH		LA: Arne Kuchler		
U.V. Dr. Bernd Eichler		MA: Arne Kuchler		
Änderung	Datum	Name	Maßstab	Einheit
			1: 2000/50	mm
KEHRER PLANUNG				
			Datum	Name
			Bearb. 12.07.2016	Kehrer/Schild
			Gepr. 19.09.2016	Kehrer/Schulz
			Norm	
			Fachbereich BAU	
Zust.	Änderung	Datum	Name	Urspr.