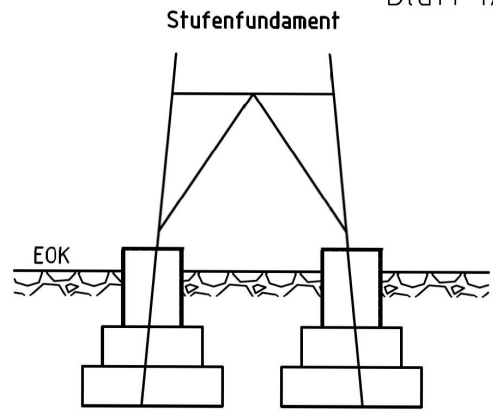
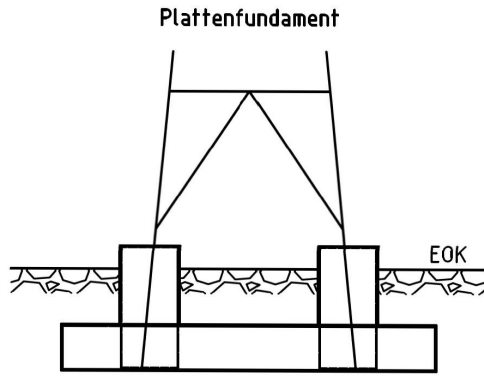
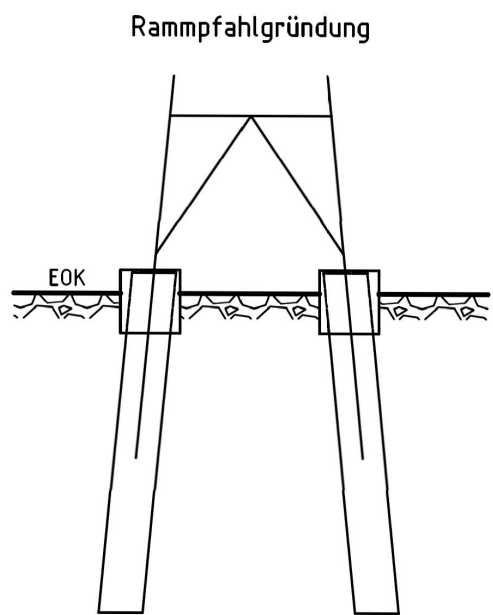
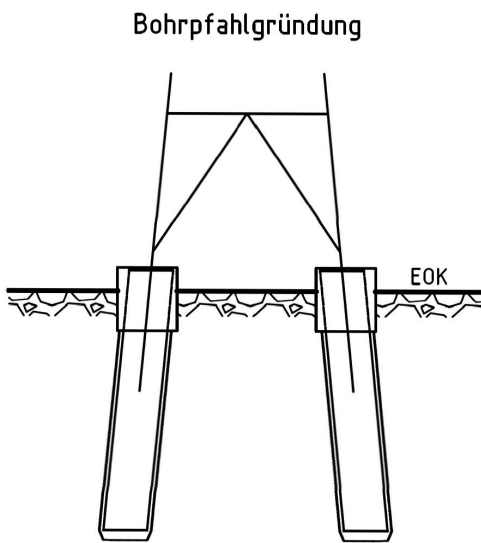


BETONFLACHGRÜNDUNG

Anlage 6
Blatt 1/1



PFAHLGRÜNDUNG



380-kV-Leitung Klixbüll - Bundesgrenze DK
LH-13-322

Regelfundamente

Planfeststellungsunterlage

Aufgestellt
Bayreuth
TenneT TSO GmbH

18.09.2020

i.V.

i.V.

Zeit und Ort der Auslegung sind vor Auslegung ortsüblich bekannt gemacht worden

Gemeinde:

Dienstsiegel/Unterschrift

Planfeststellungsbehörde



Maßstab:

ohne

				Datum	Name
				Bearb. 28.08.2020	Adeva
				Gepr. 28.08.2020	Guttmann
				Norm	
Zustf.	Änderung	Datum	Name	Urspr.:	